

44130



24 SEP

MEMORIA DESCRIPTIVA

que se acompaña a la solicitud de

UN MODELO DE UTILIDAD

a favor de D. Gustavo NAVARRO Daunic, de nacionalidad española, residente en MADRID, Lagasca, 77,

por:

"ESTUCHE PERFECCIONADO PARA SERVILLETAS O PAÑUELOS DE PAPEL".



La presente Memoria se refiere, como su enunciado indica, a un estuche de características especiales, utilizable preferentemente para contener servilletas o pañuelos de papel para distintos usos, como por ejemplo: limpieza de maquillaje de señoras, resfriados,



Es evidente que la creación del estuche objeto de este MODELO DE UTILIDAD ha de proporcionar notorias ventajas y beneficios en el aspecto sanitario por sus especiales condiciones de higiene, en establecimientos públicos y domicilios particulares.

40

En la hoja única de planos que se acompañan:

La fig. 1 representa el estuche en su fase de desarrollo.

45

La fig. 2 muestra una perspectiva del conjunto del estuche plegado en disposición de uso.

La forma, dimensiones y materiales podrán ser variables y en general cuanto sea accesorio y secundario, siempre que no altere, cambie o modifique la esencialidad del objeto que se describe.

50

Los términos en que queda redactada esta Memoria son ciertos y fiel reflejo del objeto descrito, debiéndose tomar con carácter amplio y nunca en forma limitativa.

N O T A

55

El MODELO DE UTILIDAD que se solicita recaerá sobre las particularidades características de las siguientes reivindicaciones:

1ª.- Estuche perfeccionado para servilletas o pañuelos de papel, caracterizado por estar constituido por una lámina de cartón o materia análoga, formado en una

60



sola pieza, que en su parte frontal posee longitudinalmente una abertura para extraer por unidades las hojas de su contenido.

65

2ª.- Estuche perfeccionado para servilletas o pañuelos de papel, según la reivindicación anterior, caracterizado porque en el ángulo izquierdo del lateral inferior tiene una perforación a modo de lengüeta que permite comprobar en el acto el resto de su contenido.

70

3ª.- Estuche perfeccionado para servilletas o pañuelos de papel, según las reivindicaciones que anteceden, porque en el lado posterior, paralelos y equidistantes están situados dos orificios semicirculares para su adaptación a la pared.

75

4ª.- «ESTUCHE PERFECCIONADO PARA SERVILLETAS O PAÑUELOS DE PAPEL».

-----

Todo según queda expuesto en la precedente Memoria que consta de cuatro hojas foliadas y mecanografiadas por una sola cara y hoja de dibujos que a la misma se acompaña.

Madrid, 24 Septiembre 1954.

GUSTAVO NAVARRO DAUNIE

P.A.

FIG. 1

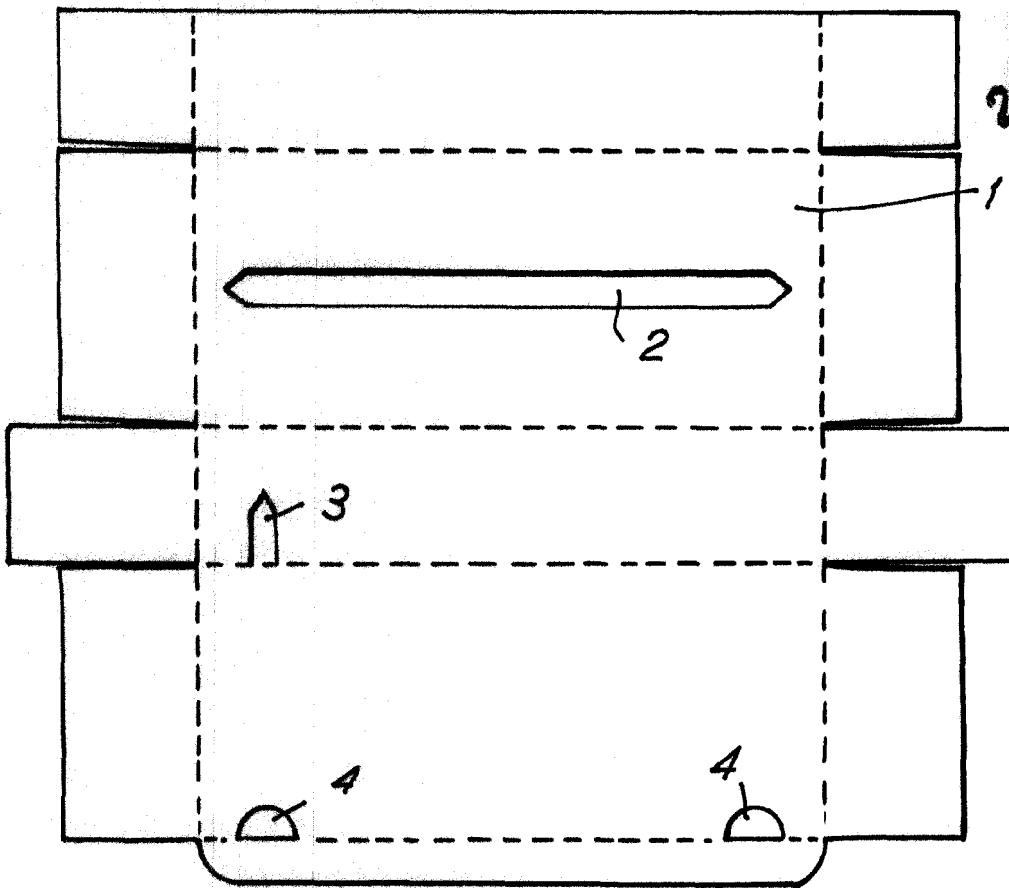
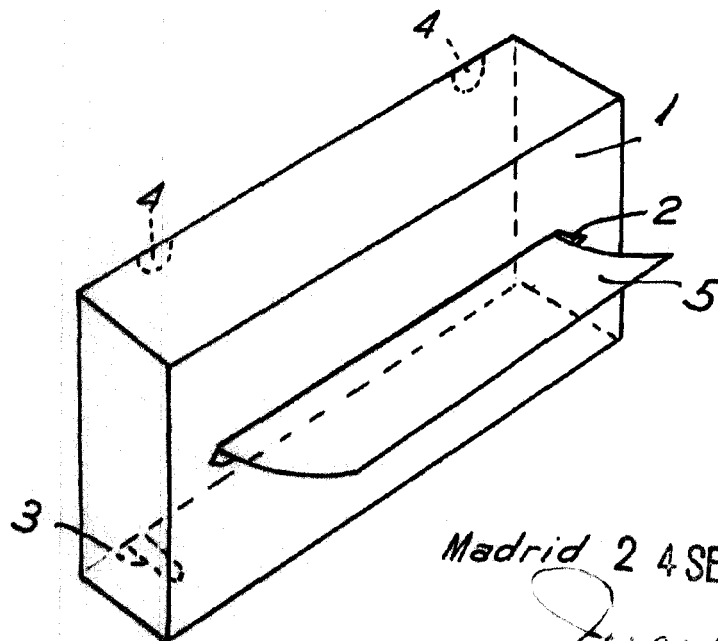


FIG. 2



Madrid 24 SEP. 1954

*Navarro*

Escala variable.