

44129.

Memoria Descriptiva

Correspondiente a un MODELO DE UTILIDAD que por un periodo de 20 años, para toda España y sus Colonias, se solicita a favor de D. RAMON KIZASUERRE ECHANIZ, residente en Sarriena (Guipuzcoa) por "UNAS GAFAS PROTECTORAS"

El presente modelo de utilidad, tiene por objeto la protección en todo el territorio nacional de un nuevo sistema de gafas protectoras para soldadores, pulidores, etc, que por sus características especiales difieren y aventajan a todo lo similar conocido en España.

La diferencia de las que corrientemente se usan en nuestra nación, es, que estas gafas llevan un soporte que es el que se fija en la frente, y que va unido por medio de una bisagra a las gafas, lo que supone una ventaja enorme, por cuanto basta levantar las gafas que por medio de la bisagra se mueven, sin necesidad de subir y bajar por la frente, mientras que en los tipos conocidos hasta ahora como la gafa va fijada a la frente hay que

...

bajarlas o elevarlas según se quisieran usar o no. Su uso repeti-
das supone una enorme ventaja para pulidoras, soldadoras, pic-
15 pedreros, turneros, lijadoras, etc, es decir multitud de oficios
en que se precisen gafas protectoras por la índole del trabajo
a realizar. Es de notar pues la ventaja que supone un simple
movimiento de articulación de la bisagra para que la gafa que-
de en su función protectora o por el contrario sin cubrir los
20 ojos, evitándose los múltiples inconvenientes que supone el empleo
de las gafas protectoras usadas hoy día.

Para una mayor claridad en la descripción de este modelo hará
mos referencia al plano que unido a la memoria se acompaña.

En la Figura 1ª se representa el soporte -A- que se adapta
25 a la frente por medio de una goma, correa, etc, y va unido por
medio de una bisagra o cualquier otro medio análogo a las gafas
-B- que se fijan por la presión de una lámina de acero -D- que
actúa sobre la bisagra -C-

En la Figura 2ª muestra las gafas en posición de uso.

30 La Figura 3ª muestra las mismas gafas plegadas, con la
pieza soporte -A-, las gafas -B- y la bisagra o resorte -C-.

Es decir que ajustada a la frente la pieza -A- para poner
las gafas sobre los ojos, basta con un pequeño movimiento de
45 atracción de la gafa, para que estas giren en la bisagra o resor-
te y automáticamente quedan en posición de uso manteniéndose
fijas por la presión de la lámina de acero. Cuando se desea des-
cubrir los ojos, basta con hacer el movimiento de levantar la
gafa para que al vencerse la resistencia de la lámina de acero,
giren hacia arriba quedando en la posición inicial, y sin ester-
40 bar para nada a la vista.

Lo expuesto puede ser objeto de modificaciones de deta-
lle siempre que las mismas no alteren ni cambien de un modo
esencial la naturaleza del modelo de utilidad, pudiendo variar
los materiales empleados en la construcción de estas gafas, en

45 tamaño, colorido, forma de presentación, pudiendo ser indistinto el uso de bisagra para la articulación, el otro medio análogo, el resorte, etc, pues ello repetidas no varía la característica esencial del modelo de utilidad.-

N O T A

50 Descripción que queda el modelo de utilidad se considera que su objeto debe de recaer sobre las siguientes

REIVINDICACIONES

55 Primeras: "UNAS GAFAS PROTECTORAS" caracterizadas por una pieza soporte que se adapta a la frente por medio de una goma o correa, y que en su parte central lleva articulada una bisagra, a la que va unida la gafa protectora.

60 Segundas: "UNAS GAFAS PROTECTORAS" caracterizadas por la reivindicación primera y por que la gafa protectora puede girar hacia arriba y hacia abajo, cubriendo así o no los ojos, manteniéndose fija en cualquiera de dichas dos posiciones debido a la especial disposición de la bisagra sobre la que actúa una lámina de acero.

65 Terceras: "UNAS GAFAS PROTECTORAS" caracterizadas por las reivindicaciones anteriores y por que el soporte que se adapta a la frente puede ir forrado interiormente y con perforaciones para facilitar la transpiración.

65 Cuarta: "UNAS GAFAS PROTECTORAS"

Sal y como se describe en la presente memoria que consta de tres hojas mecanografiadas, escritas por una sola cara y del plano que unido a la misma se acompaña.

Madrid a 23 de septiembre de 1934

JUAN DEL VALLE
P. P.



FIGURA 1.

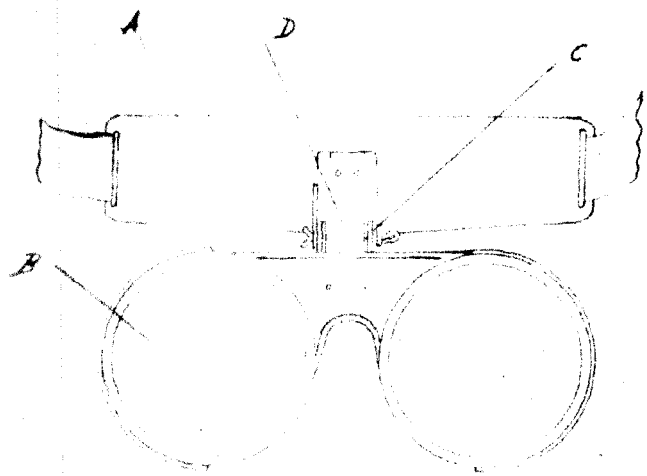


FIGURA 2
A

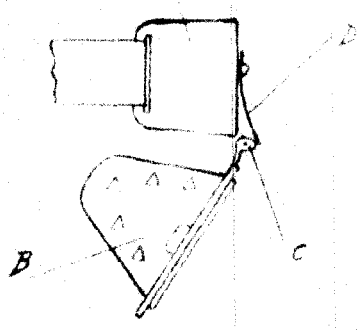
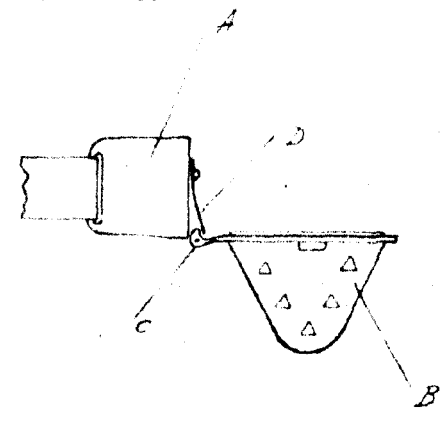


FIGURA 3.



Escala variable

Madrid 23 Septiembre 1954
 JUAN DEL VALLE
 P. P.
[Signature]