

MEMORIA DESCRIPTIVA

que se acompaña a

la solicitud de

un MODELO DE UTILIDAD por VEINTE AÑOS en ESPAÑA

a favor de

Don LUCAS MARNE SANTOS, domiciliado en LEON, Carretera de
San Andrés -11,

p o r

* NUEVO MODELO DE RODILLOS APLICABLES A MAQUINAS DE CEPILLAR
MADERA *

//////

5 La invención a que se refiere la presente memoria, constituye una novedad industrial con características y ventajas que la hacen merecedora del privilegio de explotación exclusiva que por ella se solicita, de acuerdo con las prescripciones del Estatuto vigente de la Propiedad Industrial de 26 julio 1929, texto refundido, publicado el 30 de abril de 1930.

10 La finalidad que se persigue con la realización de la idea que vamos a describir en el curso de la presente memoria, es proporcionar al mercado y en particular a la industria de la carpintería, un nuevo modelo de rodillos aplicables a máquinas de cepillar madera, cuyas características ventajosas y prácticas los harán preferibles a todos los conocidos hasta la fecha, ya que a la sencillez de su constitución, se une una gran eficacia en el desempeño de la misión que les está confiada.

15 En los dibujos que se acompañan, se ha presentado de un modo esquemático la idea por la cual se solicita el presente privilegio de Modelo de Utilidad. En la figura primera, puede verse un corte del rodillo por uno de sus tornillos sujeta
20 cuchillas. En este dibujo, se han señalado con letras las piezas fundamentales del rodillo en cuestión, que son las siguientes:

25 N.º 1, cuchilla.

2, tope prisionero sujeta cuchilla.

3, tornillo sujeta cuchilla.

4, rodillo.

30 En la figura segunda, puede verse el rodillo en una vista en perspectiva, en la cual el n.º 5 señala la escotadura o vaciado que lleva el rodillo en toda su longitud, para colocar la cuchilla n.º 1 y el tope n.º 2.

El nº 6 señala los tornillos que aparecen en la figura anterior, marcada con el nº 3, pudiéndose apreciar en esta figura 2ª el vaciado cuadrado para apretar el tornillo.

35

De la descripción de los dibujos que antecede, se desprende la idea fundamental que se quiere patentar, de tal manera, que cualquier persona técnica en la materia podrá apreciar que lo que desea patentarse es la idea de acoplar las cuchillas un poco inclinadas con respecto a la paralela del eje del rodillo, con lo cual se conseguirá un cepillado perfectamente suave y perfecto, que evita de un modo completo las vibraciones y las posibilidades de peligro que entraña la utilización de las máquinas provistas de estos rodillos.

40

45

Hecha la descripción precedente, es preciso añadir que los detalles de realización de la idea expuesta pueden variar, sin que por ello cambie la esencia de la invención, que es la que se desprende de los párrafos que anteceden y la que se reivindica en la siguiente

N O T A

50

En resumen: El Modelo de Utilidad que se solicita, recaerá sobre las reivindicaciones que siguen:

55

1ª.- Nuevo modelo de rodillos aplicables a máquinas de cepillar madera, caracterizado porque están provistos de ranuras longitudinales, de forma ligeramente helicoidal, en las que se alojan sendas cuchillas que quedan acopladas en posición un poco inclinada con respecto a la paralela del eje del rodillo, estando dichas cuchillas sujetas por medio de prisioneros sobre los que actúan tornillos que se aprietan desde el exterior.

60

2ª.- Se reivindica, por último, como objeto sobre el que ha de recaer el Modelo de Utilidad que se solicita:

"NUEVO MODELO DE RODILLOS APLICABLES A MAQUINAS DE CEPILLAR MADERA".

65

Todo conforme queda descrito en la presente memoria,
que consta de cuatro páginas escritas a máquina y dibujos
que se acompañan.

Madrid, 23 septiembre 1954.

DALFONSO UNGRIA



44117



FIG. 1ª

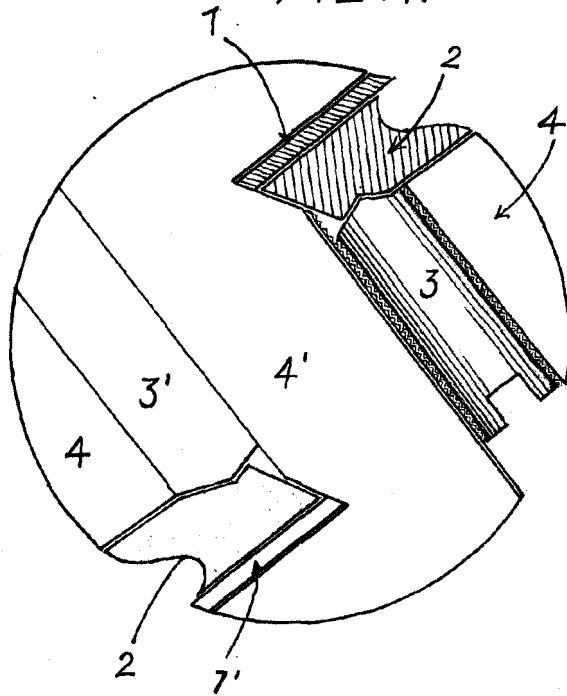
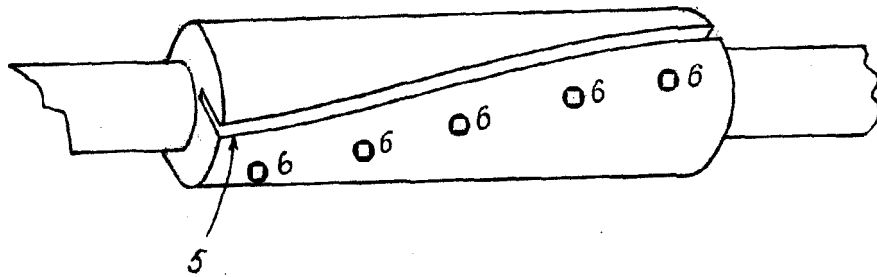


FIG. 2ª



ESCALA VARIABLE
MADRID, 23 DE SEPTIEMBRE DE 1954.-
ALFONSO UNGRÍA