

44111



M O D E L O
D E
U T I L I D A D

para "TAPÓN PLÁSTICO CUENTAGOTAS", a favor de DON RAMON LLORENS GASCON, residente en CORNELLA DE LLOBREGAT (Barcelona) calle J. Cuxart, nº 3.

MEMORIA DESCRIPTIVA

El presente modelo de utilidad se refiere a un tapón plástico cuentagotas.

Se caracteriza el modelo por el hecho de que el tapón mencionado comprende en una sola pieza, una cápsula de cierre con adaptación elástica para el ajuste hermético y en la propia cápsula una manga o apéndice flexible transparente o semitransparente, dotado de graduación numerada.

En este apéndice o manga entra el líquido contenido en el frasco donde se halla aquel aplicado, y mantenido este líquido por efecto de la presión atmosférica, se puede transvasar a otro

44111

23



recipiente en la seguridad de que el líquido que se transvasa comprende el número de gotas indicado en la graduación. No es pues preciso contar las gotas sino simplemente vaciar el contenido de dicho apéndice flexible.

5. La rosca de que va dotado el cuerpo de la cápsula, es especialmente prevista para que la adaptación de ella al cuello del frasco sea a presión elástica, así pues la citada rosca comprende un filete de cualquier material flexible, encajado y adherido en adecuada canal helicoidal, o sin ella en toda una pieza, que puede ser interna, o externa, para los casos en que la cápsula se monte sobre el cuello o se introduzca en el hueco del mismo.

10. Para facilitar la explicación se acompaña a la presente memoria una lámina de dibujos en la que se ha representado un caso de realización que se cita a título de ejemplo.

En el dibujo:

La figura, muestra en sección alzada el conjunto del tapón cuentagotas.

20. Consiste en una cápsula -1- que en el caso presente se organiza con el filete de rosca -2- situado en su interior y adherida sobre la adecuada canal helicoidal, presentando la zona superior de esta cápsula un apéndice hueco -3- graduado en número de gotas -4-, y con comunicación con el interior del frasco mediante una boca -5- que en su caso sirve también para fijar un tubo de cristal u otro material también graduado como el caso anterior.

25. El funcionamiento es como sigue: Se coloca el tapón sobre el cuello del frasco, en donde ajusta elásticamente, venciendo la resistencia elástica de la cápsula y ajustando exactamente el filete de rosca sobre la rosca de aquella, En estas condicio

30.



nes, la inversión del frasco permite la entrada del líquido en la manga graduada, previa compresión de la misma y cuando el líquido alcanza el nivel deseado, se quita el tapón y se vierte el contenido de dicha manga en el recipiente a servir.

5. El modelo dentro de su esencialidad puede ser llevado a la práctica en otras formas de ejecución que difieran en detalle de la indicada a título de ejemplo en la descripción a las cuales alcanzará igualmente la protección que se recaba. Podrá pues construirse en cualquier forma y tamaño, con los materiales mas adecuados por quedar todo ello comprendido en el espíritu de las reivindicaciones.
- 10.

N O T A

Descrito el objeto y utilidad de la invención lo que se declara como no divulgado ni practicado en España comprende las siguientes reivindicaciones:

15. 1. Tapón plástico cuentagotas, de la clase que comprende un cuerpo de obturación y un apéndice hueco flexible dispuesto en el citado cuerpo, caracterizado esencialmente por el hecho de que el cuerpo es obturador externo o interno con respecto del gollete del frasco, al cual se aplica por presión elástica comprendiendo para tal finalidad un filete de alambre o similar incrustado o sin ello en toda una pieza y adherido en forma helicoidal por el interior o exterior de dicho cuerpo, existiendo en la zona superior del mismo una manga elástica de material flexible transparente o semitransparente graduada en número de gotas, presentando en el interior, en la propia zona
- 20.
- 25.

44111

23



de arranque con respecto del tapón una embocadura estrecha, para permitir el paso del líquido a su interior con el de dosificar en una sola vez la cantidad a suministrar.

2. Tapón plástico cuentagotas.

Según se describe y reivindica en la presente memoria descriptiva que consta de cuatro hojas foliadas y escritas a máquina por una sola cara, acompañadas de una hoja de dibujos.

Madrid a 23 de septiembre de 1954.

RAMÓN LLORENS GASCON

P. a.

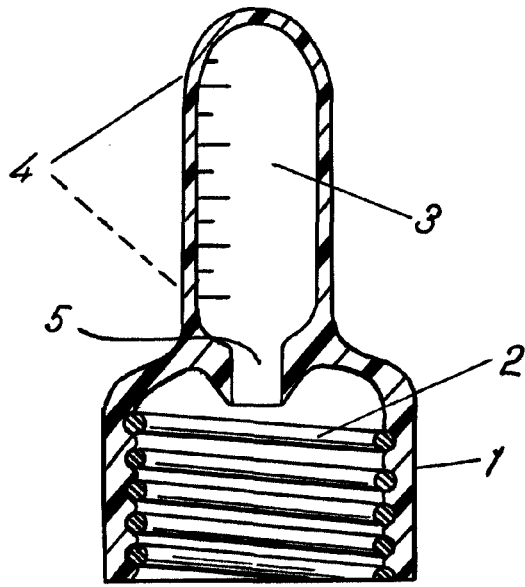
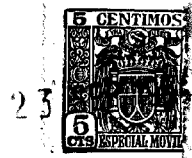
JAIMÉ IBERN MIRALLES

P. P.

Dn. Ramón Llorens Gascón

Hoja Única

44111



Madrid, 13 SEP 1954
pp. Jaime Isern

