

44099



44099.

MODELO DE UTILIDAD

a favor de MORALES, S.L., de nacionalidad española, domiciliada en Barcelona, Rambla de Cataluña n° 11, para SOMMIERS METÁLICOS PERFECCIONADOS.

MEMORIA DESCRIPTIVA

Deseando la recurrente construir unos somniers metálicos perfeccionados, sumamente prácticos por su gran flexibilidad, lo que redundará en beneficio del usuario que con más comodidad que hasta ahora podrá descansar
5 en las camas provistas de los mismos, solicita que se le garantice en su explotación industrial mediante la concesión del correspondiente modelo de utilidad, al que se refiere la presente memoria descriptiva.

Para mejor comprensión del objeto industrial de este registro, nos remitiremos a la hoja adjunta en la que
10 se representa, a título de ejemplo, un caso práctico de resolución de un sommier con las características esenciales que constituyen los perfeccionamientos de que tratamos.



En los dibujos, podemos observar que el sommier lo constituyen los siguientes elementos y piezas: un bastidor -1- al que unen unos muelles cónico-espira-
rales -2- de forma corriente y otros -3- provistos de
5 dobleces -4- para localizar en ellos unos muelles cor-
tos -5- que sostienen unos largueros -6- por medio de
unos travesaños -7- que se apoyan que se apoyan en unos
muelles cónico-espiraes -8- semejantes a los muelles
extremos -2- que sostienen, por otros muelles cortos
10 -9-, al larguero extremo -6-; los muelles -8- van uni-
dos al larguero -6- por las abrazaderas intermedias -10-.
El larguero aparejado -6- se relaciona con el larguero
aparejado -11-, y éste con el -12- y así sucesivamente,
por medio de los muelles -13-, hasta formar un enrejado
15 e emparrillado muy elástico que se adapta perfectamente
al cuerpo de la persona que reposa en el lecho. Los mue-
lles -8- se apoyan por la parte inferior sobre unos tra-
vesaños unidos transversalmente al bastidor. Estos tra-
vesaños no están representados en el dibujo para evitar
20 confusiones en la comprensión del gráfico.

A los efectos del registro que se solicita podrá va-
riar todo cuanto no afecte, altere, cambie o modifique la
esencia de sus características, consignadas en las siguien-
tes reivindicaciones.

REIVINDICACIONES

25 Se reivindica como objeto de este modelo de utilidad:

1.- Somniers metálicos perfeccionados, caracterizados
por el hecho de que sobre un bastidor general se monte un
enrejado o emparrillado formado por un conjunto de muelles
espirales-cónicos, muelles espirales y largueros laminares
30 unidos entre sí, y con el bastidor general, elásticamente.

44099



2.- Somniers metálicos perfeccionados, caracteriza-
dos por el hecho de que los muelles cónico-espinales si-
tuados en la cabecera y en los pies del sommier posean
unos dobleces para localizar en ellos los muelles que se
5 relacionan con los largueros aparejados.

3.- Somniers metálicos perfeccionados, caracteriza-
dos por el hecho de que el enrejado o emparrillado se a-
poye sobre muelles cónico-espinales unidos al emparrilla-
do con abrazaderas laminares, cuyos muelles está situa-
10 dos entre los travesaños que mantienen el paralelismo de
los largueros aparejados.

4.- Somniers metálicos perfeccionados.

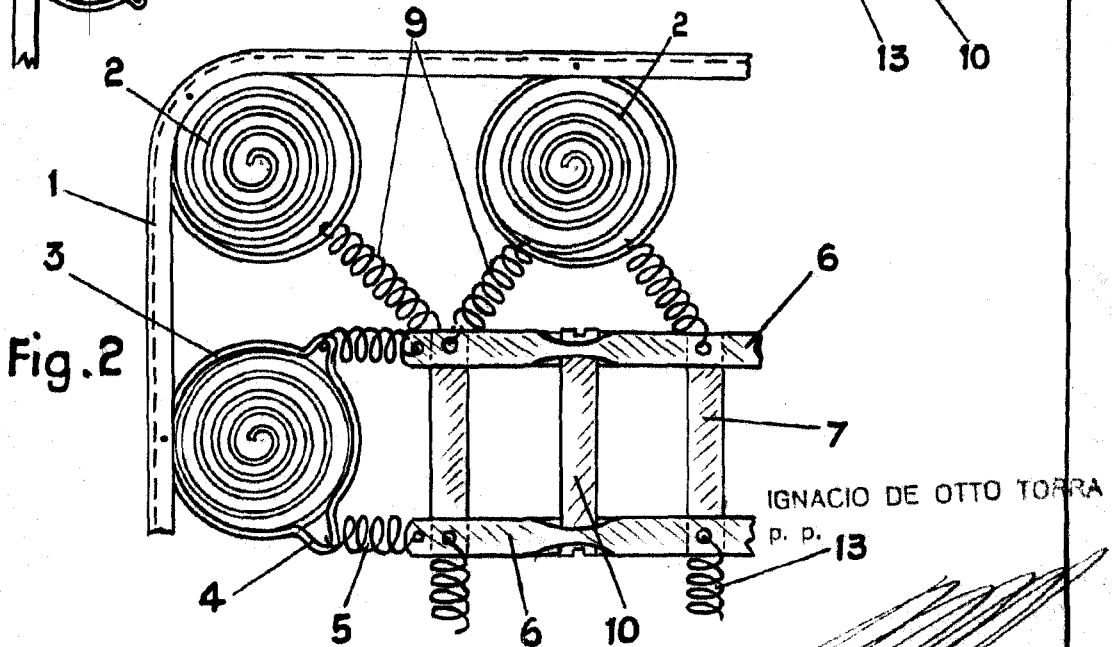
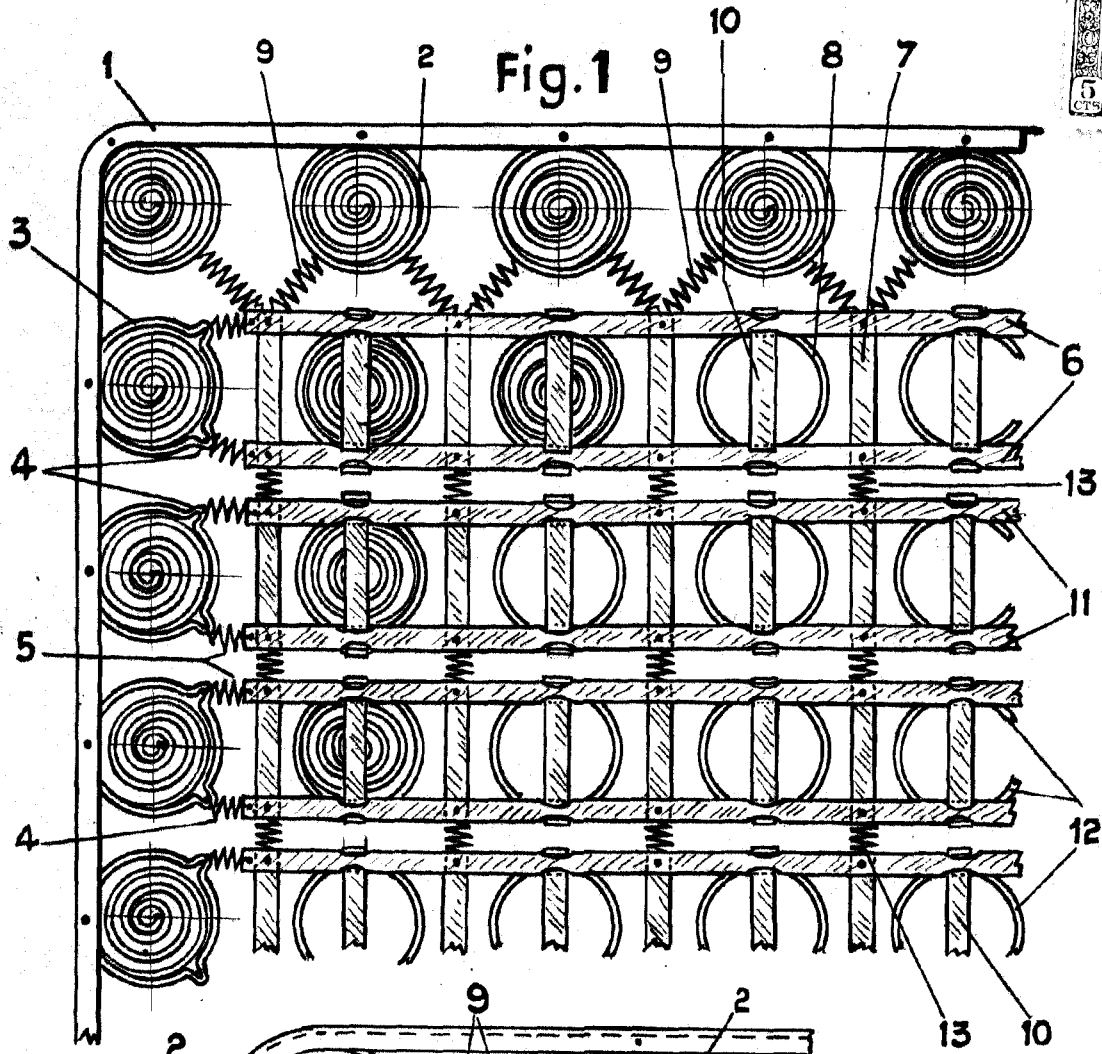
Todo tal y conforme a la presente memoria descrip-
tiva, que consta de tres hojas foliadas y escritas a má-
15 quina por una cara.

Barcelona, para Madrid, a 24 de abril de 1954.

Por autorización de MORALES, S.L., -

IGNACIO DE OTTO TORRES
P.P.





ESCALA VARIABLE