

44087

44087.



SEP. 1954

MEMORIA DESCRIPTIVA

Correspondiente a la solicitud de registro de Modelo de Utilidad que, por veinte años, se solicita para España y sus Colonias, a favor de Don Rafael de LAMA PEREZ, de nacionalidad española, residente en Madrid, calle de Los Madrazo número 7 - 1ª,

p o r

“ LECHO PLEGABLE PERFECCIONADO ”

Es a todas luces evidente la conveniencia de poder disponer en un momento dado de una cama donde poder dormir o descansar, y esta conveniencia, que ya se deja sentir en el hogar, es mucho mayor en excursiones, concentraciones y otros casos semejantes, en los cuales las necesidades de ca



ma no pueden ser satisfechas por falta de las mismas o por ser su número muy reducido en relación con las personas -- que han de ocuparlas.

10 Para lograr esta ventaja, se han ideado numerosos tipos de cama plegable pero todas ellas adolecen del defecto de no ser suficientemente resistentes, de ser difíciles de -- armar y de tener que completarse con cabezales que ocupan un gran espacio o que, de ser inflables, se deterioran rápidamente.

15 Teniendo esto en cuenta se ha estudiado y construido el lecho plegable perfeccionado que constituye el objeto de -- la presente Memoria, cuyas explicaciones se aclaran haciendo referencia a los dibujos adjuntos, que permiten apre--- ciar sus características esenciales.

20 La Fig. 1ª muestra una perspectiva del conjunto, permiti--- tiendo apreciar el cabezal que forma.

La Fig. 2ª representa la pieza que constituye una de las patas.

La Fig. 3ª es la pieza que forma el cabezal.

25 La Fig. 4ª, por último, es una de las piezas que forman los largueros.

30 Como puede apreciarse el lecho está constituido por una tela fuerte (1), provista lateralmente de unos dobleces en forma de bolsillos (2), en los cuales se introducen las -- piezas que forman los largueros y el cabezal.

35 Este (Fig. 3ª), está formado por un tubo metálico de diámetro conveniente, que se dobla sobre sí mismo, formando una curva de ramas sensiblemente paralelas y que cerca de la iniciación de la curva lleva soldado adecuadamente un corto tubo (3), que se halla en el mismo plano formado -- por las dos ramas, enchufado en esta pieza la parte más -- delgada (4) de la pieza que forma el larguero (Fig. 4ª).



40

Las piezas de la Fig. 4ª, todas iguales, llevan soldados, como la del cabezal, unos tubitos (3) dispuestos perpendicularmente al eje de la pieza.

45

Las piezas de las Figs. 3ª y 4ª van introducidas en los bolsillos (2) de la lona o tela fuerte (1), los cuales están provistos a las distancias correspondientes, de aberturas para permitir la salida al exterior de los tubos (3) y permitir el montaje de unas piezas con otras mediante la introducción de las partes de menor diámetro (4) en el hueco formado por el tubo contiguo, armando así la cama que, en estas condiciones, puede ser también utilizada como camilla pues claro es que las piezas metálicas se introducirán en la tela (1) en los bolsillos dispuestos a uno y otro lado de la misma, que quedará tensada entre ellas.

50

55

En los tubos (3) se introducen los extremos de las piezas de la Fig. 2ª, constituidas por barras que se curvan en su parte central y doblan sus extremos en dos ramas divergentes, que son las que se introducen en los tubos (3), sirviendo de apoyo sobre el suelo los puntos (5) de la curvatura.

60

65

Así armada la cama se logra un lecho suficientemente resistente y que no precisa de cabezal, ya que para apoyo de la cabeza sirve la parte de tela que queda comprendida en la rama doblada de la pieza de la Fig. 3ª, la cual queda sensiblemente paralela en los dos planos que forma la tela al quedar tensada por las piezas metálicas de la armadura; cuando no se desea su utilización será suficiente con desprender las patas y separar las restantes piezas, sin sacarlas de sus bolsillos, doblando la tela y enrollándola sobre los largueros y guardándola, en unión de las patas, en una bolsa o saco previsto al efecto, resultando de reducido tamaño y peso y de fácil transporte.



70 Claro es que el ejemplo descrito y representado, con ca-
racter no limitativo, podrá ser alterado en materia, forma
y dimensiones, conservando en estas las proporciones necesa-
rias para el perfecto acoplamiento de las partes, sin que -
ello suponga apartamiento de sus características fundamenta-
75 les, según quedan expresadas.

N O T A

EN RESUMEN: El Modelo de Utilidad que, por veinte años, -
se solicita para España y sus Colonias, ha de recaer sobre
las siguientes reivindicaciones:

80 1ª:- " LECHO PLEGABLE PERFECCIONADO ", que se caracteriza
por estar formado por una pieza alargada de tela fuerte, --
provista en sus costados de unos dobles formando bolsi-
llos en los que se introducen los pares de piezas metálicas
tubulares que constituyen la armadura, las cuales son de --
85 dos tipos: un par curvado sobre sí mismo en dos ramas para-
lelas y otros rectos y de menor sección en uno de sus extre-
mos, para permitir la unión de unas piezas con otras enchu-
fándolas y estando provistas, tanto unas como otras, de ---
unos cortos tubos soldados perpendicularmente a los ejes --
90 respectivos, en los cuales se introducen los extremos de --
unas barras que, con una ligera curvatura central y doblan-
do sus extremos en ramas divergentes, sirven de patas al --
conjunto, que queda con la tela tensada por la armadura pa-
ra formar el lecho propiamente dicho y la parte doblada so-
95 bre sí misma para constituir el cabezal o reposa cabezas, --
bastando para desarmar el lecho desenchufar sus diversas --
piezas y arrolladas en la tela guardarlas en un saco previs-
to al efecto.

100 2ª:- Por último, se reivindica como objeto sobre el que -
ha de recaer el Modelo de Utilidad que, por veinte años, se
solicita para España y sus Colonias,-----

4-4087

22 SEP. 1954



P O R

• LECHO PLEGABLE PERFECCIONADO •

110

Tdbb cnforme queda expresado en la presente Memoria des-
criptiva que consta de cinco páginas escritas a máquina por
una sólo cara y dibujos que se acompañan.

Madrid, 22 de Septiembre 1954.

P.A.,



44087

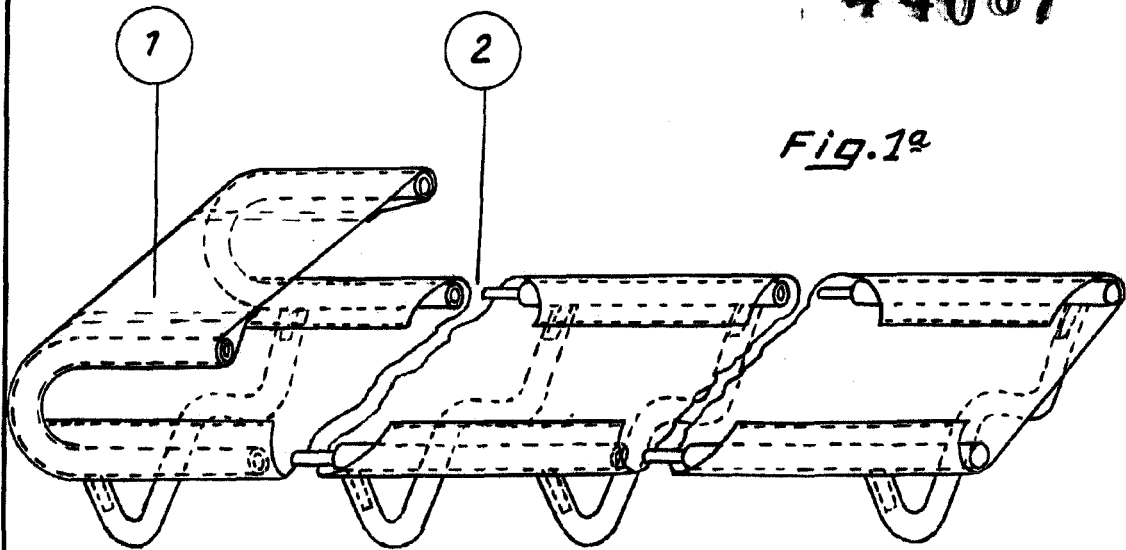


Fig. 1ª

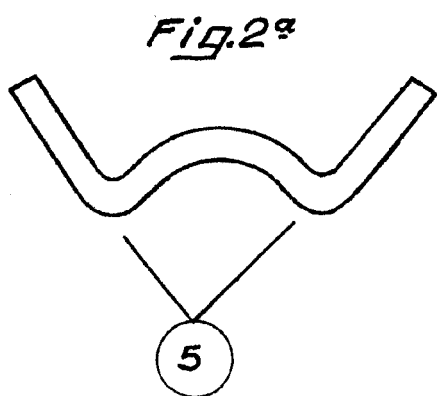


Fig. 2ª

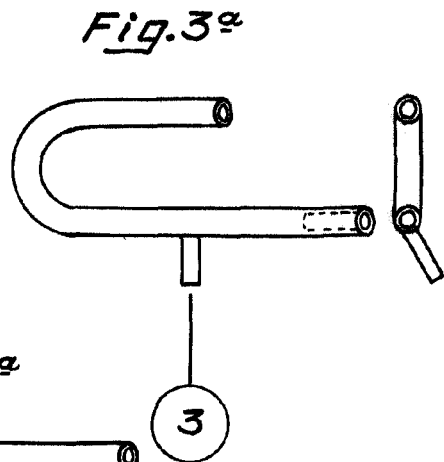


Fig. 3ª

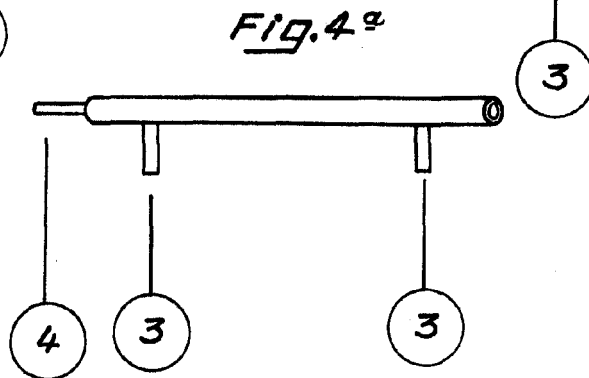


Fig. 4ª

ESCALA VARIABLE
MADRID, 22 SEP. 1954
P.A.