

44086

44086.

MEMORIA DESCRIPTIVA

Correspondiente a la solicitud de registro de Modelo de Utilidad que, por veinte años, se solicita para España y sus Colonias, a favor de Don Aurelio GARCIA PERDIGES, de nacionalidad española, residente en Madrid, calle de Topete número 5,

p o r

" BROCHE AUTOMATICO PERFECCIONADO "

Los broches empleados actualmente para la fijación de tiras y placas de control, de uso en avicultura y ganadería, presentan el inconveniente de ser de difícil colocación y requerir a tal fin una serie de operaciones que, si bien son sencillas en sí mismas, como el doblado de los alambres que forman las horquillas de fijación, resultan

complicadas cuando se han de hacer sobre el animal, a causa de los movimientos de éste que dificultan notablemente la operación.

10 Teniendo esto en cuenta se ha estudiado y realizado el broche automático perfeccionado que constituye el objeto de la presente Memoria descriptiva, en la cual se explicarán sus características haciendo referencia, para mayor claridad, a los adjuntos dibujos.

15 Su Fig. 1ª representa una sección vertical del conjunto.

La Fig. 2ª muestra el elemento macho del broche.

La Fig. 3ª detalla el elemento hembra y la disposición en que se aplican sus partes constitutivas.

20 Y la Fig. 4ª, finalmente, presenta en planta la placa que forma el elemento activo de sujeción del elemento macho de la Fig. 1ª.

25 El broche en su conjunto consta de cuatro partes o piezas de tal forma estudiadas que no solamente aseguran una perfecta fijación, sino que su empleo no pueda producir daño al animal a que se apliquen, dada la forma de dichas piezas

Estas cuatro piezas son el elemento macho, la placa de retención del mismo y las piezas sujetadoras de ésta placa, con la que forman el elemento hembra.

30 El elemento macho (Fig. 1ª) está constituido por un cuerpo lenticular (A) al que va soldado o encastrado un clavo (E), que sirve, además de eje de sustentación del elemento de unión con la tilona o placa, para cierre de todo el sistema.

35 La Pieza (D-Figs 1ª, 3ª y 4ª) es una lámina discoidal cuyo centro presenta una depresión cóncava (H), horadada en su centro con un agujero (J) del que parten en cruz unas ranuras (I), con lo que se logra que, una vez introducido el clavo (E) por el orificio (J), no pueda ser extraído, de

40 bido a la fuerza ejercida sobre el mismo por la placa, merced a encontrarse la concavidad (H) dispuesta en sentido contrario al de salida del clavo (E).

45 La placa discoidal (D) está sujeta entre las piezas (B) y (C) que se acoplan una a la otra en la forma mostrada en las Figs, 1ª y 3ª, formando la pieza inferior (C) una cazoleta provista de un alojamiento (G) para la punta del clavo (E), una vez que éste ha atravesado el orificio (F) de la pieza (B), que forma la tapa del cuerpo hembra y que tiene forma también de cazoleta pero de menor altura, y el orificio (J) de la pieza discoidal (D).

50 Las piezas (E) y (D), es decir, el clavo y el disco serán metálicas y las piezas (A), (B) y (C), que forman la pieza macho y el conjunto de la pieza hembra, estarán de preferencia constituidas por material termoplástico o termestático.

55 Tanto la forma curvada del cuerpo lenticular (A), como la simétrica a ella de la pieza (B), que son las superficies que se encuentran en contacto con el animal, no puede producirle daño alguno y, por la razón antes expuesta, la unión entre los dos elementos del broche es perfecta y sin peligro de que puedan separarse uno de otro fortuitamente, garantizando, por lo tanto, contra la pérdida de la tizona o placa de control por desprendimiento del broche.

60 Claro es que el ejemplo descrito y representado podrá variar en detalles de materia, forma y dimensiones, sin que tales cambios impliquen, correlativamente, una alteración de sus características esenciales.

65

N O T A

EN RESUMEN: El Modelo de Utilidad que, por veinte años, se solicita para España y sus Colonias, ha de recaer sobre las siguientes reivindicaciones:

70

1a:- " BROCHE AUTOMATICO PERFECCIONADO ", que se caracteriza por estar constituido por dos elementos: macho y hembra, de los cuales el primero queda sujeto al segundo, al penetrar en él despues de atravesar el elemento de unión, — merced a las fuerzas laterales aplicadas sobre el mismo por un disco, perforado centralmente para darle paso y provisto de una depresión cóncava con ranuras radiales, dispuesta — en sentido contrario a la dirección de salida del elemento macho.

75

80

2a:- " BROCHE AUTOMATICO PERFECCIONADO ", según reivindicación 1a, que se caracteriza porque el elemento macho está constituido por un cuerpo lenticular al que vá fije en forma adecuada un clavo, que es el que es fijado por el — disco citado, el cual se encuentra sujeto entre dos cazoletas que se unen entre sí aprisionándolo, y de las cuales — la de mayor altura dispone de un alojamiento para la punta del clavo y la otra, que forma la tapa del cuerpo hembra, lleva un orificio central por el que penetra el clavo y su superficie de contacto con el animal es lisa y simétrica a la que se le enfrenta del cuerpo lenticular que soporta el clavo que le penetra.

85

90

3a:- Por último, se reivindica como objeto sobre el que ha de recaer el Modelo de Utilidad que, por veinte años, — se solicita para España y sus Colonias.

p o r

95

" BROCHE AUTOMATICO PERFECCIONADO "

Todo conforme queda expresado en la presente Memoria descriptiva que consta de cuatro páginas escritas a máquina — por una sola cara y dibujos que se acompañan.

Madrid, 22 de Septiembre 1.954.

P.A.

44086

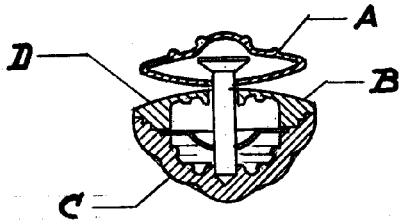


Fig. 1

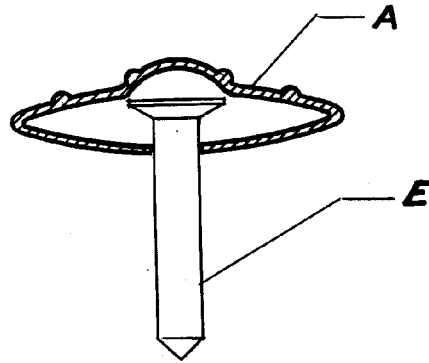


Fig. 2

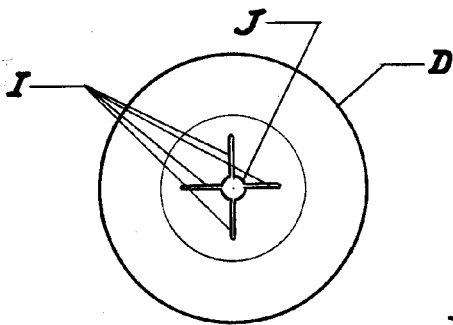


Fig. 4

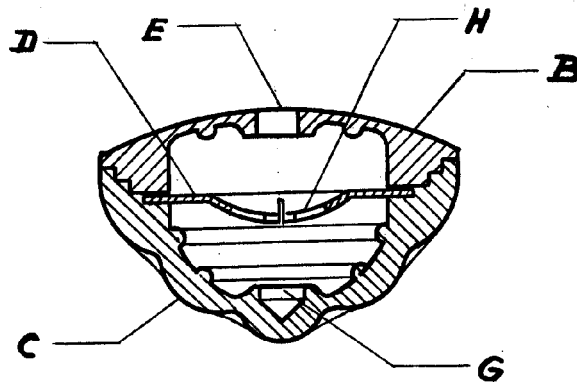


Fig. 3

Madrid 22 · Septiembre · 1.954

Escala variable