

44080



MEMORIA DESCRIPTIVA
para solicitar
M O D E L O D E U T I L I D A D
e n
E S P A Ñ A
por VEINTE años
por "PORTASACAS DE CORRESPONDENCIA"

A nombre de:

Dña Concepción BAULENAS FONT, de nacionali-
dad española,

domiciliada en:

MARTORELL (Barcelona), Pedro Puig, 44.

-o-

El objeto de la presente solicitud de Modelo de Uti-
lidad se refiere a un portasacas de correspondencia, de
los destinados a sustentar las sacas empleadas en los ser-
vicios de correos, cuyas características de novedad le con-
fieren la cualidad de aportar a la función a que se destina

5



22 SEP 5

Las siguientes ventajas:

- a.- Es extraordinariamente ligera y de gran movilidad.
- b.- No presenta esquinas ni partes hirientes.
- c.- Posee la compartimentación exacta para el colgado

10 de las sacas en posición de abiertas.

El portasacas de que se trata se ha representado en vista perspectiva en el adjunto plano.

15 Como puede apreciarse, consiste en un tablero de tubo (1) constituido por un rectángulo dividido por un tramo (2) en el sentido de su mayor longitud y dos tramos (3) y (4) en el sentido de su menor longitud, estando soportado dicho tablero por cuatro patas (5), asimismo de tubo, arriestradas entre sí dos a dos por medio de travesaños (6) y (7) unidos por una barra central (8) de la que parten dos tubos verticales (9) y (10) que van a insertarse en el tramo central superior (2), todo ello tubular.

20 En los extremos de las patas se montan juegos de ruedas orientables (11).

25 Este Modelo es realizable en cualesquiera tamaños y materiales adecuados, preferente en tubo de acero de cerrajería, siendo susceptible de toda clase de modificaciones de detalle que no alteren su fundamento.

-:- N O T A -:-

30 Los puntos de invención propia y nueva que se presentan para que sean objeto de este Modelo de Utilidad, por veinte años, son los siguientes:

35 1º.- Portasacas de correspondencia, caracterizado por que consiste en un marco de tubo constituido por un rectángulo dividido en dos partes iguales por un tramo tubular en el sentido de su mayor longitud, y en tres

44080



40

partes iguales por medio de dos tramos tubulares en el sentido de su menor longitud, estando soportado dicho marco por cuatro patas, asimismo detabe, arriostradas entre sí dos a dos por medio de travesaños unidos por una barra central de la que parten dos tubos verticales que van a insertarse en el tramo central superior.

45

2ª.- Portasacas de correspondencia, caracterizado por que en los extremos de las patas se montan juegos de ruedas orientables.

3ª.- "PORTASACAS DE CORRESPONDENCIA".

Tal y como se ha descrito en la memoria que antecede, representado en el dibujo que se acompaña y para los fines que se han especificado.

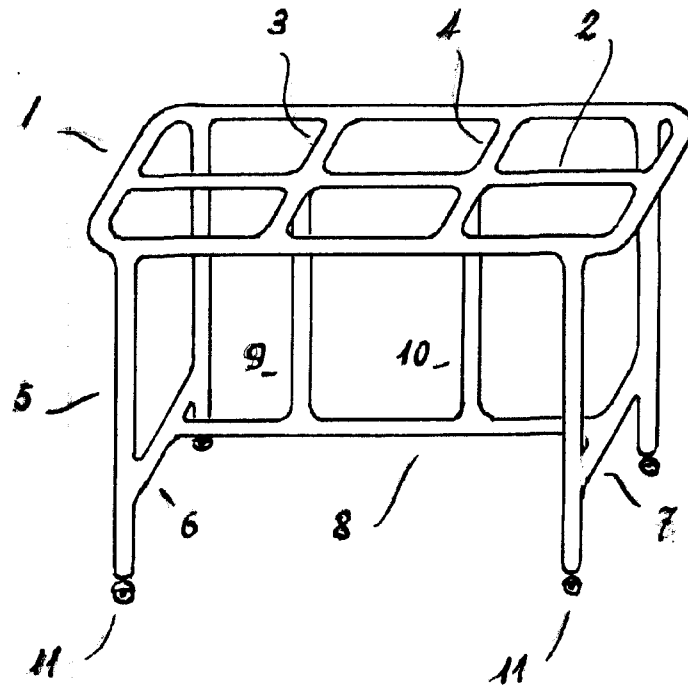
Consta la presente memoria descriptiva de tres hojas escritas a máquina por una sola cara.

Madrid, 22 de Septiembre de 1954

44080



Escala variable.



E. Font