



44073

MODELO DE UTILIDAD

por veinte años

a favor de Don Luis MARQUEZ Domínguez y Don Juan PLA Guasch, ambos de nacionalidad española y residentes en Barcelona, calle de Mina, número 2, por:

"DISPOSITIVO PARA ENGANCHE DE ELEMENTOS O PARTES EN EL ARMADO DE CAJAS DE CARTON PLEGABLES".

MEMORIA DESCRIPTIVA

- 1 Se refiere esta patente de modelo de utilidad a un nuevo sistema o dispositivo de enganche entre partes que han de quedar acopladas al armar una caja plegable de cartón.
- 5 El dispositivo permite suprimir toda grapa o similar así como toda suerte de pegamentos. La unión resulta por otra parte prácticamente indisoluble desde el exterior, una vez armada la caja.

44078



El dispositivo es muy simple y su explicación y comprensión quedarán facilitadas a la vista de los dibujos adjuntos, que representan un ejemplo de realización y aplicación del dispositivo. Como es consiguiente estos dibujos deben tomarse a título solo de ejemplo, no implicando limitación, sino que caben otras realizaciones y aplicaciones sin salirse del ámbito y protección del modelo.

En dichos dibujos:

La figura 1 muestra una plantilla o caja desplegada con aplicación del dispositivo;

Las figuras 2, 3 y 4, muestran, a mayor escala, los elementos esenciales del dispositivo;

La figura 5 muestra, igualmente a mayor escala, el dispositivo en un momento de la fase de practicar el enganche, y

La figura 6, también a mayor escala, el propio enganche ya practicado.

El dispositivo es a base del sistema de lengüeta y ranura o lumbrera, y se caracteriza en que la lengüeta, o macho, 1, anexa a uno de los elementos, "a", a unir, forma una extrangulación 2 y un subsiguiente ensanchamiento 3, en forma comparable, en junto, a dos colas de milano unidas por sus bases menores, pudiendo presentar la cola más exterior un hendido 4 en prolongación de uno de los lados oblicuos 5 de la cola más interior, y la lumbrera, o hembra, 6, integrada en la otra pieza, "b", a unir, es una ranura relativamente bastante ancha -unos milímetros-, de forma trapecial, de base menor 7 más próxima al elemento macho y de longitud inferior al ancho mínimo o extrangulación 2 de la lengüeta y de base mayor 8 más alejada del elemento macho y de longitud próximamente igual a la de la dicha extrangulación de la lengüeta e inferior a la base mayor 9 de la cola de mila-

4407317



no, 3, más externa de la lengüeta.

Se proveerá cuan menos un dispositivo como el relacionado para cada par de elementos a-b a acoplar en el armado de la caja, o sea, por tanto, para cada ángulo lateral de la caja, en cuyos pares de elementos, uno, "a", presenta una lengüeta extrangulada como referido y el otro, "b", la lumbrera trapezoidal ancha, todo dispuesto de manera que al quedar armada la caja, la línea de extrangulación 2 de la lengüeta resulta paralela a las bases 7-8 del trapezio-ranura y ajustada y encajada en ella.

Con el dispositivo dicho, se obtiene, -en el armado o montaje de la caja- el cierre o acoplamiento de los dos elementos "a" y "b" de que se trate, introduciendo, previo doblar su punta 10 (por el hendido 4, si este existe para mayor guía y facilidad), la lengüeta 3 de "a", hasta su cuello 2, por la lumbrera 6 de "b" y abriendo o simplemente dejando suelta entonces la punta doblada 10.

Se comprende que se consigue una trabazón o ligazón fuerte y perfecta, al quedar encajada, sin posibilidad de desprenderse, la parte más estrecha de la lengüeta en los vértices de la más ancha de la lumbrera.

El ancho de la lumbrera es justo el suficiente para permitir desplegar el vértice doblado que se ha pasado a través de ella al introducir la lengüeta.

Los elementos constituyentes del dispositivo, podrán obtenerse por troquelado, al mismo tiempo que el resto de la caja.

Con respecto al dispositivo relacionado, es indistinto, se comprende, que la caja sea de tapa independiente o de tapa unida a su base, así como la forma de la plantilla de la caja y el número de uniones que se hagan por el tal sistema.

4 4073



1954

Todo ello, y en general cuanto revista caracter accesorio o circunstancial relativamente a la esencialidad del nuevo sistema o dispositivo, es, naturalmente, susceptible de máxima variación, dentro de los límites y amparo de la patente.

5

N O T A

SE REIVINDICA:

1 - Dispositivo para enganche de elementos o partes en el armado de cajas de cartón plegables, a base del sistema de lengüeta y ranura o lumbrera, caracterizado en que la lengüeta, o macho, anexa a uno de los elementos a unir, forma una estrangulación y un subsiguiente ensanchamiento, al modo substancialmente de dos colas de milano en prolongación unidas por sus bases menores, y la lumbrera o hembra, integrada en la otra pieza a unir, es una ranura relativamente bastante ancha -de unos milímetros-, de forma trapezoidal de base menor más próxima al elemento macho y de longitud inferior al ancho mínimo o estrangulación de la lengüeta y de base mayor más alejada del elemento macho y de longitud proximately igual a la de la dicha estrangulación de la lengüeta.

2 - Dispositivo para enganche de elementos o partes en el armado de cajas de cartón plegables, según reivindicación 1, previsto, en el número necesario y formando correspondientes juegos de macho y hembra o lengüeta y ranura, en los diferentes pares de elementos o partes de la caja, que quedando distanciadas en la plantilla de la caja plegada o desmontada, han de quedar contiguas y acopladas, en ángulo, entre sí al armar la caja, en cada uno de cuyos pares de elementos, un elemento presenta la lengüeta estrangulada referida en 1 y el otro la ranura trapezoidal ancha igualmente referida, dispuesto todo de manera que al quedar armada la caja la línea de ex-

44073



trángulacion de la lengüeta resulta paralela a las bases del trapecio-ranura y viene a ajustar y quedar encajada junto a la base mayor de dicha ranura, en los vértices de la misma.

3 - Dispositivo para enganche de elementos o partes en el armado de cajas de cartón plegables, según reivindicaciones 1 y 2, tal que, en el montaje o armado de la caja, se obtiene el cierre o acoplamiento de los dos elementos de que se trate, introduciendo la lengüeta de un elemento con un vértice de su cola de milano externa doblado, tal por un hendidido previsto al efecto para mayor facilidad y guía, por la lumbrera o ranura del otro elemento, pudiendo abrirse o soltarse a seguido el dicho vértice antes doblado.

4 - Dispositivo para enganche de elementos o partes en el armado de cajas de cartón plegables.

15

Consta la presente Memoria Descriptiva de cinco hojas mecanografiadas, escritas por una sola cara, numeradas del 1 al 5 y con sus líneas numeradas a su vez de cinco en cinco y de una hoja con dibujos, anexa.

Barcelona, 17 Septiembre 1954.
E.A.



1954

FIG.1

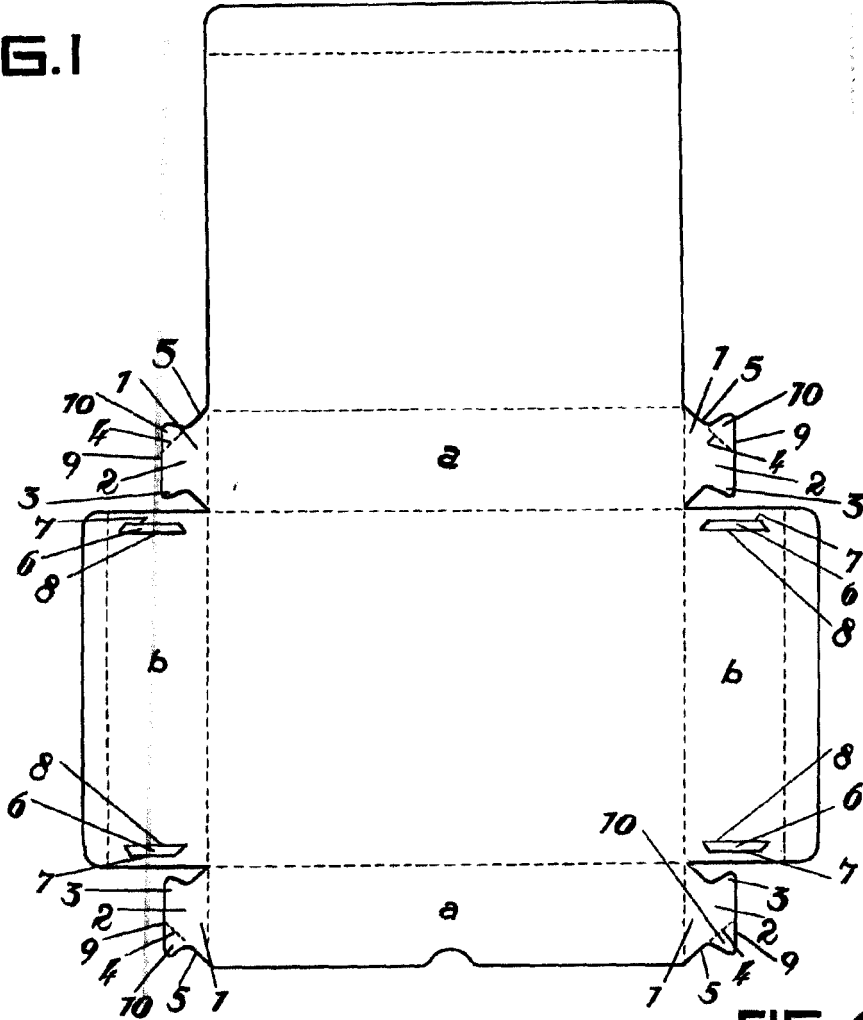


FIG.2

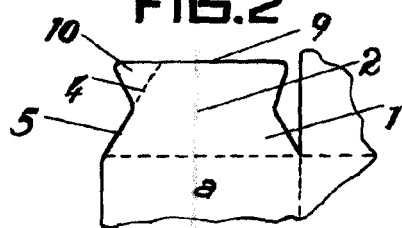


FIG.3

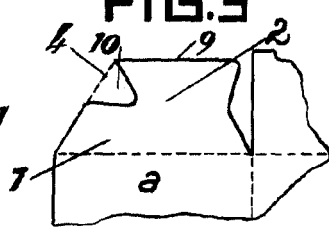


FIG.4

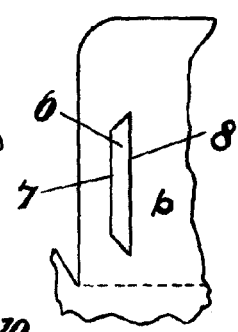


FIG.5

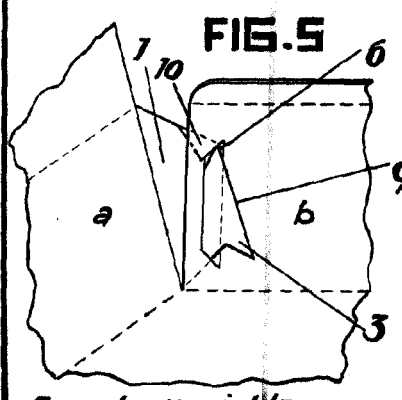
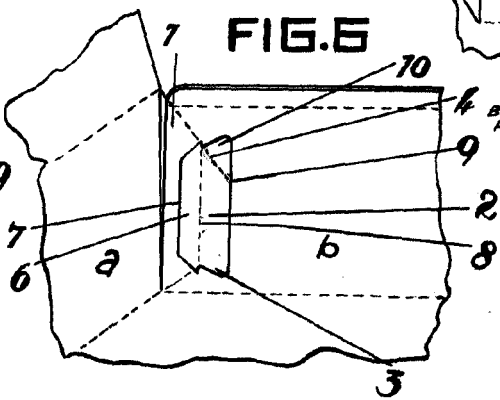


FIG.6



Escala variable.

Barcelona P.A. Septiembre 1954