

MODELO DE UTILIDAD

por 20 años

a favor de Dn. JOSE LLORET PIJOAN, residente en Barcelona
y domiciliado en la calle Xifre nº 71 (El Clot) - - - -
por: "UN RECIPIENTE PERFECCIONADO PARA TRANSPORTE Y CONSUMICION DE HUEVOS".

MEMORIA DESCRIPTIVA

Debido a la forma y a la consistencia quebradiza de los huevos, resulta muy incómodo su transporte ya sea haciendolo en su forma de crudos o bien, una vez hervidos, los llamados "huevos duros" o "Pasados por agua".

5. El recurrente ha ideado un recipiente estuche cuya finalidad es la de poder transportarlos comodamente en número variable a la vez que dicho continente se puede usar como soporte en su consumición, ya sea en campaña o en sitios donde no se dispone de accesorios culinarios como son las
10. hueveras. A dicha finalidad se ha provisto el objeto de esta Memoria de una cucharita y de un salero cuyas capacidades son apropiadas para este menester y dado que el estuche está construido de materiales aptos para ser enjabonados, las condiciones higiénicas del conjunto son óptimas.
15. El objeto de esta memoria consta en esencia de

una caja de forma y tamaño adecuados, en el fondo de cuyas tapas se disponen unas oquedades semi-esféricas, en número igual en las dos tapas y coincidentes al cerrar la caja.

Estas oquedades son de tal tamaño que, una vez cerrada la caja estuche, resulten con una capacidad total apta para contener un huevo.

En el centro geométrico de la tapa fondo, se dispone el salero que no es más que una cavidad con el fondo inferior al de la caja y cuya tapón cerrando sobre él a presión, lleva en su pomo o asidera una ranura en la que se introduce el cuerpo de la cucharita a presión.

Esta asidera es de tales proporciones que, una vez cerrado el estuche, su parte alto toca, haciendo tope, al fondo de la tapa superior. De esta manera es imposible que la sal se derrame fuera del sitio que debe ocupar en el salero.

De todo lo dicho se desprende que para usar el estuche objeto de esta memoria, no haya más que abrirle con lo que aparecerán, perfectamente sustentados, los huevos, en el número previsto y en posición de ser consumidos sazonados con la sal que a este objeto guarda el salero contiguo, y con la cucharita citada.

Sin que ello signifique restricción alguna en la protección legal del objeto de esta memoria, en los dibujos adjuntos y en todo lo que sigue nos vamos a referir a un caso concreto de realización de dicho modelo.

En la figura 1ª aparece una vista en sección del estuche con su tapa superior -2- y su tapa inferior -3- en cuya tapa inferior está colocado el salero -4- en cuyo tapón -5- se dispone la asidera con la ranura -6- que es soporte de la cucharita que no aparece en este diseño. En los fondos de las

tapas se observan las oquedades -1- entre cuyas capacidades conjuntas se instalarán los huevos.

Lo que imposibilita al tapón del salero de desprenderse de su sitio además de la presión con que se fija a 50. él, es el tope -7- que forma el cuerpo de la tapa superior -2-.

La figura 2ª es una vista en alzado de la tapa inferior con las oquedades -1- y la cucharita -8- colocada en la ramura -6- del tapón del salero. La cucharita se coloca de perfil con la finalidad de que coupe menos espacio entre los huevos que es donde está colocada.

No alterarán la esencialidad de este modelo todas aquellas variantes que no alteren sus características esenciales, como son: Cantidad de huevos contenidos, clases 60. de plásticos usados en su fabricación o similares, manera de colocar el salero en el interior de la caja y forma de dicho salero, manera de ajustar la cucharita inmovilizándola, etc... y en general todas aquellas variantes que no cambien o modifiquen las esencialidades descritas.

65. Nota:

Este Modelo se caracteriza por:

1ª - Un recipiente perfeccionado para el transporte y consumición de huevos caracterizado por estar formado por un cuerpo de estuche de forma variable y tal que 70. en los fondos de sus tapas hay unas oquedades que coinciden al cerrar el estuche y que sus capacidades totales permiten alojar en su interior el tamaño de un huevo en cada una.

2ª - Un recipiente perfeccionado para el transporte y consumición de huevos, según reivindicación anterior, 75. en el que se dispone un salero en la parte central de la tapa inferior, con la particularidad que la asidera de la tapa de dicho salero hace tope con el fondo de la caja su-

perior una vez cerrado el recipiente. De esta manera se consigue que el salero no se pueda destapar estando el estuche cerrado.

3º - Un recipiente perfeccionado para el transporte y consumición de huevos, según reivindicaciones anteriores, en el que el tapón del salero tiene una equedad tal que permite alojar en ella al cuerpo central de una cucharita que se coloca de perfil y que una vez alojada, no estorba el cierre del estuche porque su cuerpo está alojado entre los huevos.

4º - Un recipiente perfeccionado para el transporte y consumición de huevos.

90. Todo tal y como queda descrito reivindicado y dibujado.

Consta la presente Memoria de cuatro hojas foliadas escritas a máquina por una sola de sus caras.

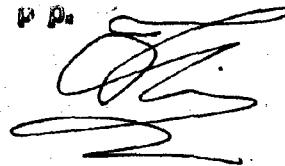
Barcelona para Madrid a 17 Septiembre 1954.

95.

P. A.

VIQUE Fina con

P. A.



44071 44071

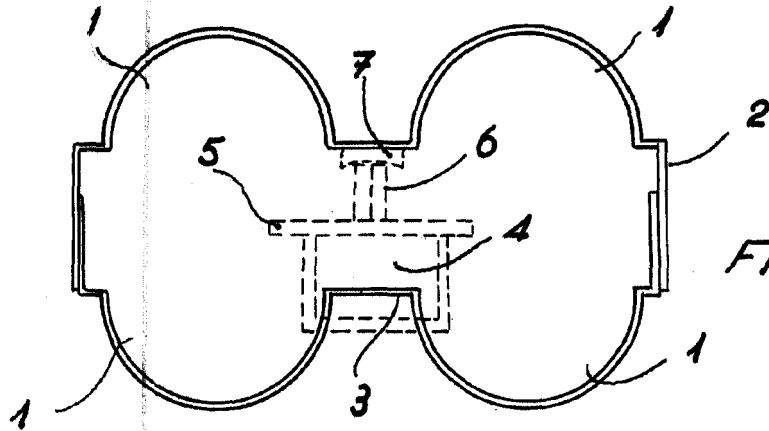


Fig. 1º

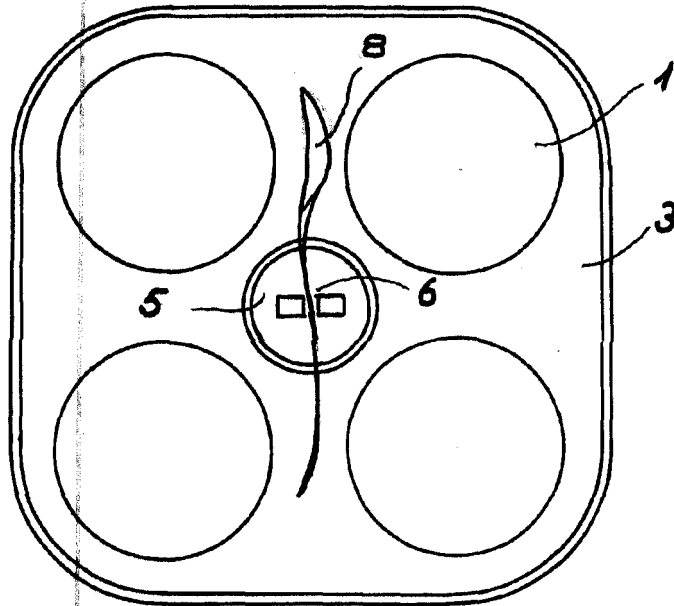


Fig. 2º

ESCALA VARIABLE

Barcelona 12 9-59
D.A.
Jose Lloret Pijuan