

44070

288



44070

MODELO DE UTILIDAD

por 20 años

por "UN PIPO DE FANTASIA", a favor de D^a Virtudes Marin Estaller, de nacionalidad española, domiciliada en Barcelona, San Luis, 55.

=====

MEMORIA DESCRIPTIVA

Este Modelo de utilidad describe un pito de fantasía, principalmente dedicado a los niños, del que, a título de ejemplo, damos una ejecución práctica en los dibujos adjuntos.

- 5 Consta de una boquilla -1-, por donde se sopla, unida y comunicada con una cánula cilíndrica -2-, en la que se sitúa el elemento vibrátil -3-, sobre la válvula de escape lateral -4- y que, por su extremo opuesto, termina en una figura hueca -5-, moldeada en forma de
- 10 cabeza de muñeco o animal, cuya mandíbula inferior -6- está articulada por -7- con -5- y que se mueve por el deslizamiento de la lengua -8- unida al vástago -9- del pistón -10- situado dentro de la cánula -2-. Al soplar



15 por -1-, el aire hace vibrar a la laminilla -3-, y en parte sale por -4-, pero su exceso actúa sobre el pistón -10- y, venciendo la resistencia de la goma elástica -11-, lo hace avanzar por la cánula, y con él a la lengua -8- que normalmente se apoya sobre los dos extremos de la mandíbula -6-. Al avanzar, se desequilibran los brazos -A- y -B- de la -6- y se abre la boca, saliendo la lengua; al disminuir la presión de aire en la cámara de antepistón, por su salida por -4- la elasticidad de -11- hace retroceder al pistón -10- y a la lengua -8- y se cierra la boca y, en tanto, aún se prolonga el silbido, si bien menos intenso.

20 Todo cuanto no afecte, altere, cambie o modifique la esencial del pito descrito, será variable a los efectos del actual modelo.

30 N O T A .

Se reivindica como objeto de este registro por Modelo de utilidad:

1 - Un pito de fantasía, que esencialmente consta de una boquilla enlazada con una cánula cilíndrica, que en su arranque, presenta la válvula de escape de aire dispuesta radialmente y provista de su correspondiente lengüeta vibrátil y sonora; dentro de la cánula, se ajusta un pistón cuyo vástago se prolonga para formar la lengua de una figura de muñeco o de animal, unida en el extremo anterior de la cánula; el pistón queda enlazado con un resorte o una goma elástica fija por su extremo posterior con la boquilla; la lengua se apoya sobre la mandíbula inferior de la cabeza del muñeco, y está articulada y puede bascular alrededor de un eje central fijo a la cabeza y perpendicular al vástago del



45 pistón.

Sean cuales fueren las circunstancias que concurran en la esencialidad del Modelo de utilidad definido en la anterior reivindicación, cual objeto es:
2 - "UN PITO DE FANTASIA".

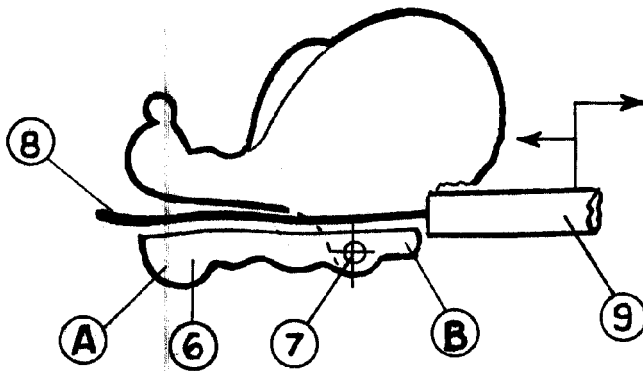
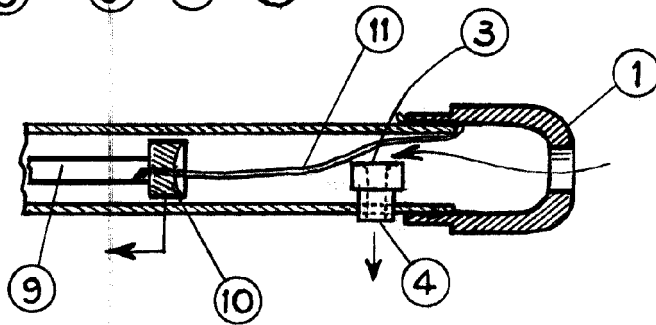
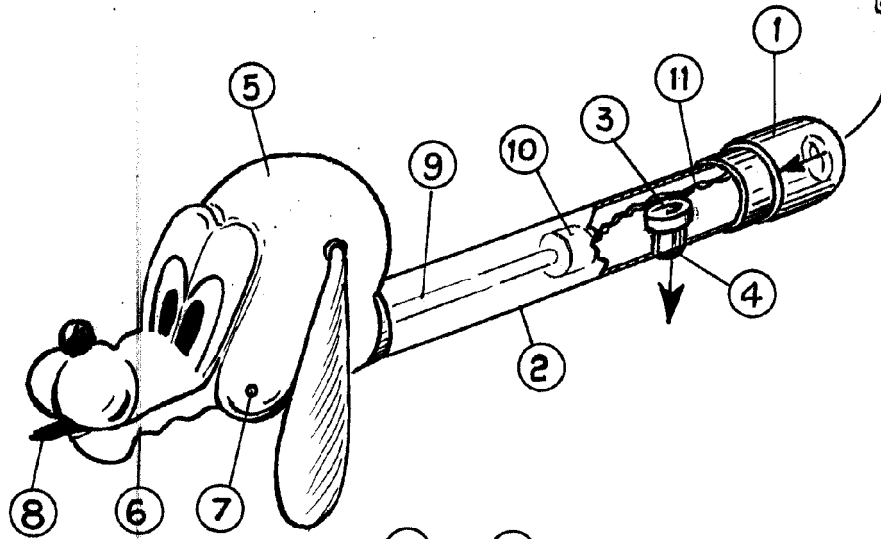
50 Consta la presente memoria de tres hojas foliadas, mecanografiadas por una sola cara y del dibujo unido a la misma.

Barcelona, ocho de septiembre de mil novecientos cincuenta y cuatro.

P.A. de D^o Virtudes Marin Esteller,

L. DURAN
P. P.

44070



MANUFACTURER'S MARK
L. MAN
P.P.
[Handwritten signature]

ESCALA VARIABLE