

44069.



44069

MODELO DE UTILIDAD

por 20 años

por "UN REFRIGERADOR PARA AGUA CORRIENTE", a favor de Establecimientos Quillet, S.A., de nacionalidad española, domiciliada en Barcelona, Mallorca, 237 bis.

=====

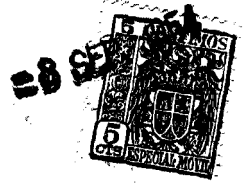
MEMORIA DESCRIPTIVA

Este Modelo de utilidad describe un refrigerador para agua corriente, de uso doméstico, que, a título de ejemplo, se representa en el dibujo adjunto.

5 Consiste en un depósito -1-, con su correspondiente
tapa -2-, que, a cierta altura de su fondo, presenta, sostenido por los correspondientes soportes -3-, un serpentín tubular -4- enlazado por -5- con la tubería general de agua corriente -6-, y, por el otro extremo, con el grifo -7- de utilización. En el fondo de este depósito -1-, se prevé un
10 grifo -8- de desagüe; ya que dentro del depósito se situarán una o más barras o trozos de hielo, que se sostendrán sobre el serpentín, licuándose sobre el mismo. Oportunamente, se vaciará el agua licuada por medio del grifo -8-.

Todo cuanto no afecte, altere, cambie o modifique la

4-4069



15 esencia del refrigerador descrito, será variable a los efectos del actual Modelo, y, por tanto, también lo serán los materiales del depósito de contención del líquido y del hielo, los de aislamiento térmico, y la forma y tamaño de todos sus elementos integrantes.

20 N O T A :

Se reivindica como objeto de este registro por Modelo de utilidad:

1 - Un refrigerador para agua corriente, que esencialmente consiste en un depósito estanco, aislado térmicamente, para contener hielo en barras o en trozos; con su correspondiente tapa, y que a una cierta altura de su fondo, dispuesto en forma de parrilla, queda situado un serpentín tubular, enlazado por un extremo con la tubulura general de agua, y por el otro con un grifo de utilización; estando provisto su fondo de otro grifo para vaciar, oportunamente, el agua procedente de la licuación del hielo.

Sean cuales fueren las circunstancias que concurren en la esencialidad del Modelo de utilidad definido en la anterior reivindicación, cual objeto es:

35 2 - "UN REFRIGERADOR PARA AGUA CORRIENTE".

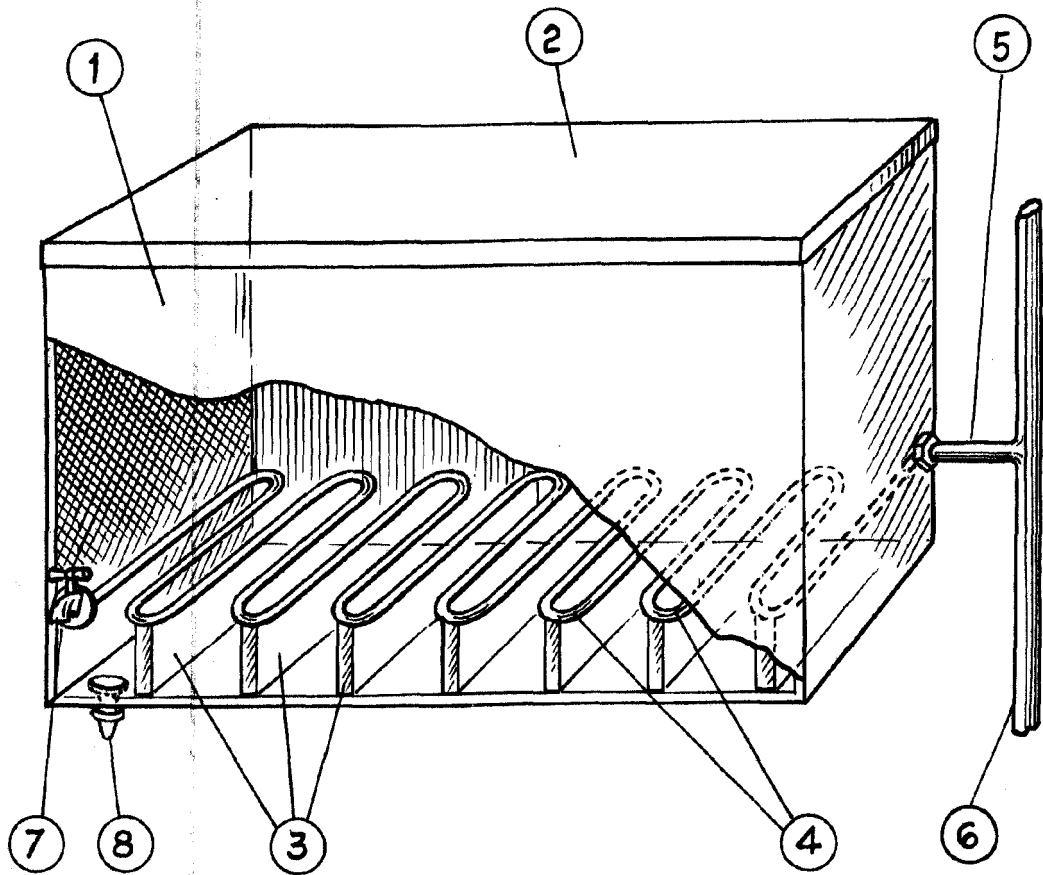
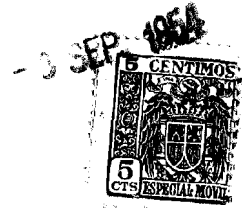
Consta la presente memoria de dos hojas foliadas, mecanografiadas por una sola cara y del dibujo unido a la misma.

Barcelona, tres de septiembre de mil novecientos
40 cincuenta y cuatro.

P.A. de Establecimientos Quillet, S.A.,

L. DURAN
P. P.

44069



BARCELONA

3 SEP 1964

RAB

A handwritten signature in black ink, appearing to be 'J. Quillet'.

ESCALA VARIABLE