

44065. 44065

MODELO

DE

UTILIDAD

A favor de Don Antolín ORTEGA ALONSO, de nacionalidad española, con residencia en MADRID, calle de Segovia n.º 16.

por

" Hoja perfeccionada para arados de vertedera "

— : 000 : —

MEMORIA DESCRIPTIVA

La innovación tiene por objeto, según indica el  
anunciado, una reja para arados de verdadera que aporte  
a su función diversos perfeccionamientos.

5.  
10.  
Concebido es que el arado tiene por función aplanar la capa superficial del terreno, voltearla y nivelarla. Cada una de estas acciones tiene su particular importancia y, de que interese dar predominio a una u otras, en unión a las condiciones variables del suelo, a las diferentes profundidades de labor, a las diversas especies cultivadas e, incluso, a las costumbres regionales y locales, depende, generalmente, el tipo de arado favorito, y, así, se da el caso de que en España los arados sean numerosos.

15.-  
20.-  
25.-  
Sin embargo, el aparato, de una parte, da lugar con bastante exceso de piezas de recambio, y, de otra, requiere que el material utilizado para la fabricación de las rejas sea duro para resistir el desgaste, de gran resistencia para que no se respa con los golpes continuos contra piedras, raíces, etc., y, al propio tiempo, debe ser susceptible de un buen pulimento para disminuir el rozamiento y la adherencia de la tierra; debe ser también homogéneo para que sea posible su forjado, una vez desgastada la reja; y debe poder calentarse y templarse, por último, sin sujeción a especificaciones rigurosas, que son difíciles de seguir con los elementos de que se dispone en los talleres rurales.

Principalmente por estas últimas razones, se

comprende lo beneficioso que sería para la industria y, especialmente, para el propio labrador, que se llegase a  
30. una normalización en cuanto a los tipos de arados. Y en  
ello se trabaja, ciertamente, puesto que existen ya en el  
mercado aparatos de excelentes cualidades, cuyas rejas  
ofrecen un coeficiente mínimo de resistencia al avance en  
35. las más diversas circunstancias del suelo y permiten un  
fácil recambio de las piezas de mayor desgaste, y los cuales  
puedan considerarse como tipos medios susceptibles de  
una aplicación amplia con los mejores resultados. No  
obstante este adolecen aun del defecto de la unión de la  
reja al porta rejas por medio de un tornillo, que da lu-  
40. gar al cabeceo de la reja y averías consiguientes, aparte  
de que siempre, claro es, puedan ser mejorados.

En efecto, la innovación constituye un tipo de  
reja que en su estructura fundamental es ya conocido,  
pero en el que se ha previsto una disposición que sujeta  
45. eficazmente la reja al cuerpo del arado, impidiendo todo  
movimiento y cabeceo de la misma, y otras mejoras de la  
parte posterior, tales como rebajos de su espiga, que hacen  
tope con los refuerzos de la boca evitando que queden en-  
tre las superficies de ambas resacas en los que pueden  
50. engancharse las raicetas y maloca, y nervaduras de los bor-  
dos laterales de su pala que le dan consistencia y aumen-  
tan considerablemente su duración.

La innovación se compone por la reja, propiamente dicha, de forma curvada, con su correspondiente ori-  
55. fleo para el tornillo de unión al porta rejas, la cual  
integra, sobre el ángulo superior de su parte trasera, un  
saliente a modo de uña, que la encaja y sujeta sobre el

60. cuerpo del arado; una boca reformada por ambas superficies, y una punta pestina que comprende una pala cuneiforme y reformada y una espiga con salientes laterales, que encajan en el orificio della boca, y otras superficies que hacen tope con los refuerzos de la misma.

65. El refuerzo de la pala de la punta pestina de la reja consiste en la nervadura, por ambas superficies, de sus bordes laterales.

Un ejemplo, no limitativo, de realización práctica de la nueva reja, se ilustra con los dibujos anexos, que representan:

La fig. 1ª, una perspectiva de la reja.

75. La fig. 2ª, una vista de la misma que muestra la disposición de la punta pestina, y

La fig. 3ª, el detalle de dicha punta pestina.

De acuerdo con los dibujos referidos, (1) es la reja, propiamente dicha, (2) el orificio para el tornillo de unión al portarejas, (3) el saliente a modo de uña, que la encaja y sujeta sobre el cuerpo del arado; (4) es la boca reformada por ambas superficies, (5) es la pala cuneiforme de la punta pestina de la reja, (6) son los nervios de refuerzo de dicha pala cuneiforme, y (7) es 80. la espiga de la punta pestina, con los rebajos que la hacen encajable en el orificio relativo de la boca de la reja.

Es obvio que al llevar al invento a la práctica pueden producirse modificaciones de detalle, tales como 85. dimensiones, materiales constructivos y demás, las cuales en tanto no impliquen una alteración fundamental, se entenderán comprendidas en los términos de su protección legal.

**N O T A**

90. En resumen, el Modelo de Utilidad recorre sobre las siguientes

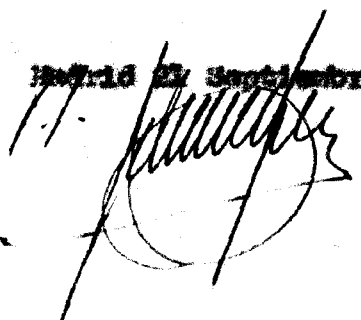
**REIVINDICACIONES**

95. 1ª.- Reja perfeccionada para arados de vertedera, que se compone por la reja, propiamente dicha, de forma curvada, y con su correspondiente orificio para el tornillo de unión al portarreja, la cual integra, sobre el ángulo superior de su parte trasera, un saliente a modo de uña que la encaja y sujeta sobre el cuerpo del arado; una boca reforzada por ambas superficies, y una punta postiza que comprende, una pala consistente y reforzada, y una espiga con salientes laterales que encajan en el orificio relativo de la boca, y otros superficiales que hacen tope con los refuerzos de la misma.
100. 2ª.- Reja perfeccionada para arados de vertedera, según la reivindicación 1ª, en la que el refuerzo de la pala consistente de la punta postiza consiste en la marcadura, por ambas superficies, de sus bordes laterales.

3ª.- " REJA PERFECCIONADA PARA ARADOS DE VERTEDERA".

110. Según queda sustancialmente descrito, reivindicado y representado en esta memoria que consta de cinco hojas de texto mecanografiadas por una sola cara y una hoja de planos.

Madrid 22 Septiembre 1.974



44065

FIG 1

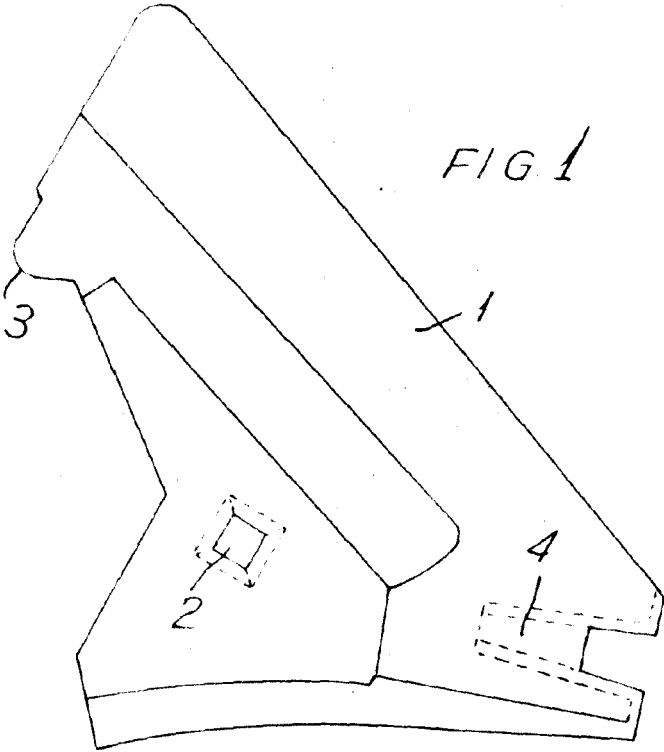


FIG. 3.

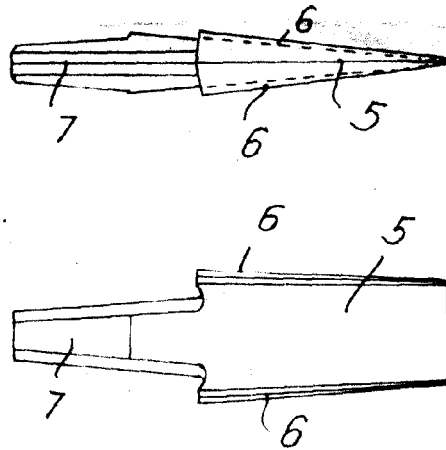
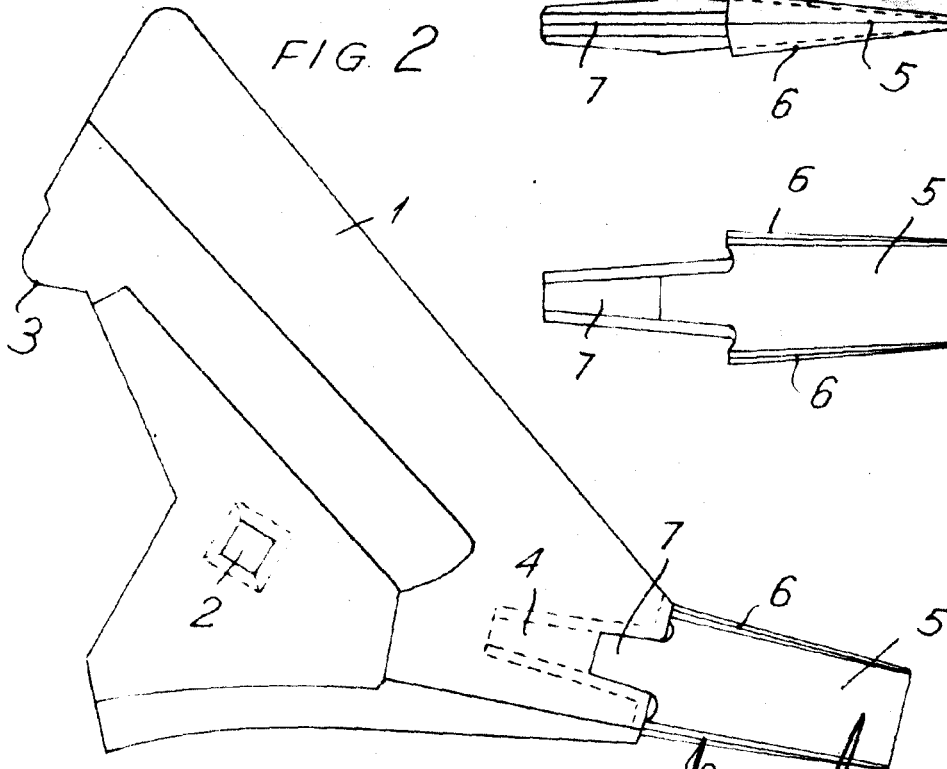


FIG 2



Escala variable.

Madrid 21 Septiembre 1.954  
AGENCI...  
pp. 