

44080.

MEMORIA DESCRIPTIVA
que se acompaña a
la solicitud de
un MODELO DE UTILIDAD por VEINTE AÑOS en ESPAÑA
a favor de
Don FRANCISCO CONTRI IVARS, domiciliado en DENIA (Alicante),
Historiador Palau -2,

p o r
" UN NUEVO PITO SEMEJANTE AL CLAXON, APLICABLE A JUGUETES,
BICICLETAS Y SIMILARES "

//////

La invención a que se refiere la presente memoria, constituye una novedad industrial con características y ventajas que la hacen merecedora del privilegio de explotación exclusiva que por ella se solicita, de acuerdo con las prescripciones del Estatuto vigente de la Propiedad Industrial de 26 julio 1929, texto refundido, publicado el 30 de abril de 1930.

La finalidad del invento que vamos a describir en el curso de la presente memoria, consiste esencialmente en proporcionar a los juguetes rodantes y también a las bicicletas y similares, de un nuevo pito semejante al claxon, que constituirá un accesorio de tipo económico, al mismo tiempo que cómodo y práctico.

En los dibujos que se acompañan, se ha representado el claxon en cuestión en dos figuras distintas, en las cuales las mismas letras representan piezas iguales. El pito o claxon que se describe está montado todo dentro de una carcasa metálica A. Su sistema está compuesto de un electroimán B, que atrae a la armadura de hierro C, sujeta a una ballesta D, que en su otro extremo doblado formando ángulo, lleva guarnecido una especie de forro o envoltura metálica H, aislada eléctricamente de la ballesta, cuya envoltura va soldada a la parte lateral de la carcasa que contiene el conjunto. La armadura C, que a la vez es la maceta percutora, lleva sujeto un terminal E, al que se une un cabo de la bobina del electroimán, cuyo terminal recibe contacto por la parte superior, por medio del tornillo F, el cual a la vez que regula la aproximación de la armadura de hierro o maceta, al electroimán, cierra el circuito eléctrico de éste, por medio de la membrana y masa a la que va unido uno de los po-

los de la fuente de alimentación eléctrica, que puede ser continua o alterna, indistintamente y de un voltaje de 3 a 10 voltios. El otro cable G, de la bobina, va al otro polo de la fuente eléctrica, pasando antes por un pulsador.

35 El tornillo F, se desliza por una rosca o tuerca I, fija a la doble membrana J, que es la que vibra al recibir la percusión de la armadura de hierro o maceta C, que actúa por el conocido principio del timbre eléctrico universal o vibrador, con la diferencia de que la misma maceta es la que al
40 propio tiempo que percute y en el mismo sitio que lo hace, es donde recibe el contacto que hace funcionar al electroimán que la atrae y suelta en cuanto pierde el contacto con el tornillo y es lo que produce la constante percusión. La membrana va cubierta y protegida por una tapa perforada K y con
45 una convexidad que le da estética al conjunto.

Debido a la sencillez del objeto descrito, se puede fabricar a un precio muy reducido, haciéndose asequible al artículo para el cual se ha concebido, y se basa para su alimentación de una pila de las de "petaca" u otra aun de las
50 menores.

Hecha la descripción precedente, es preciso añadir que los detalles de realización de la idea expuesta pueden variar, sin que por ello cambie la esencia de la invención, que es la que se desprende de los párrafos que anteceden y
55 la que se reivindica en la siguiente

N O T A

En resumen: El Modelo de Utilidad que se solicita, recae sobre las reivindicaciones que siguen:

60 1ª.- Un nuevo pito semejante al claxon, aplicable a juguetes, bicicletas y similares, caracterizado porque está cons-

tituido esencialmente por una carcasa metálica que actúa de cámara de resonancia, siendo la misma pieza percutora la que realiza el correspondiente contacto eléctrico, cuya energía procede de ^{una} pila con carga suficiente para producir el movimiento del percutor que produce el sonido, estando la ballesta de dicho percutor sujeta mecánicamente a la masa, pero aislada eléctricamente de ella para que pueda quedar cortada la corriente al instante en que deba actuar.

2º.- Un nuevo pito, según reivindicación primera, caracterizado porque está provisto de un tornillo central que tiene la triple función de regular la aproximación de la armadura de hierro o maceta al electroimán y asimismo recibir la percusión de la misma en el centro de la membrana y también proporcionar el contacto eléctrico-intermitente al circuito vibrador.

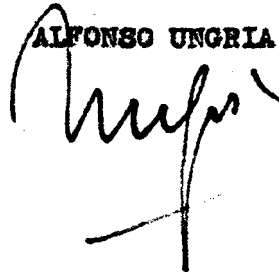
3º.- Se reivindica, por último, como objeto sobre el que ha de recaer el Modelo de Utilidad que se solicita:

"UN NUEVO PITO SEMEJANTE AL CLAXON, APLICABLE A JUGUETES, BICICLETAS Y SIMILARES".

Todo conforme queda descrito en la presente memoria, que consta de cuatro páginas escritas a máquina y dibujos adjuntos.

Madrid, 21 septiembre 1.954

ALFONSO UNGRIA



44060



FIG. 1ª

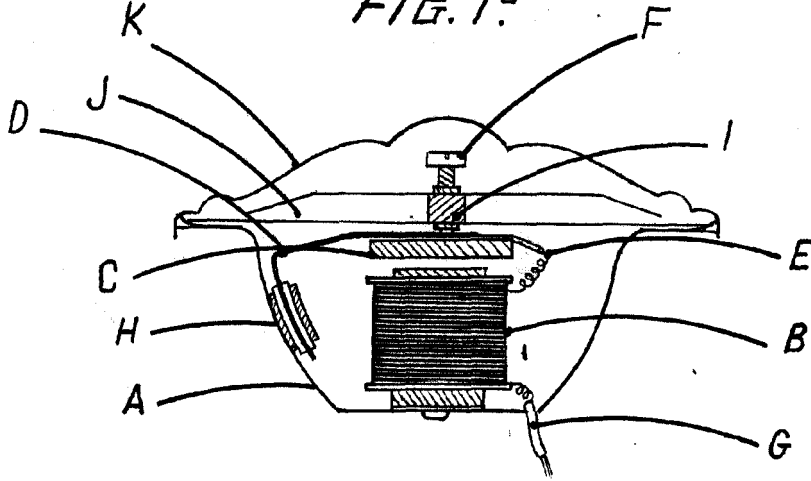
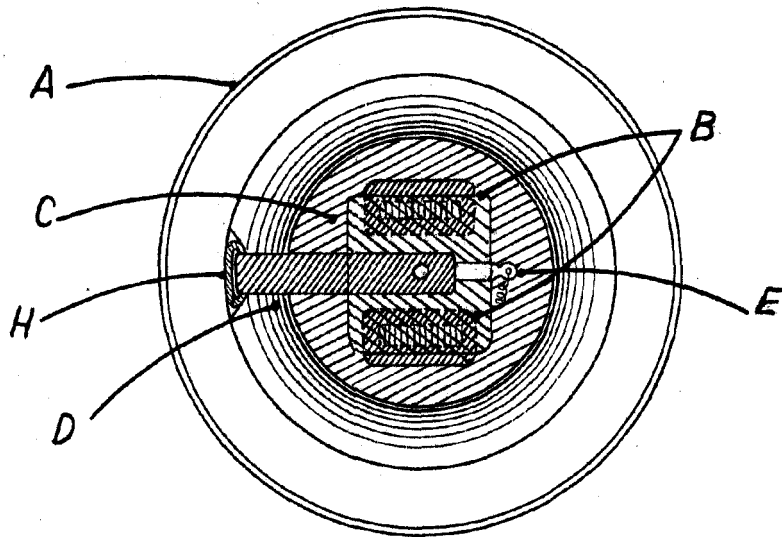


FIG. 2ª



ESCALA VARIABLE

MADRID, 21 DE septiembre DE 1954.

ALFONSO UNGRÍA