

44050



44050.

MODELO DE UTILIDAD

por VEINTE años

cuyo privilegio se solicita para todo
el territorio nacional, sus colonias y
Protectorado de Marruecos, a favor de

WALDES Y CIA. S.R.C.

entidad española con domicilio en Bar-
celona, calle Enna núm. 111, por:

"DISPOSITIVO MEJORADO ALIMENTADOR DE
ANILLAS ABIERTAS".

=====



MEMORIA DESCRIPTIVA

Este Modelo de Utilidad se refiere conforme indica su enunciado a un dispositivo alimentador para anillas de retención, el cual y gracias a sus especiales características permite efectuar el acto de retirar las anillas de una en una a partir de una pila o columna dispuesta en la misma, usando para ello el llamado útil aplicador que al mismo tiempo funciona como herramienta para colocar la anilla. - - - - -

5. Las anillas de retención usadas, en grandes cantidades por ejemplo cuando se trata de colocación en cadena, son normalmente del tipo abierto caracterizado por una ancha abertura entre sus extremos libres, pues así son fáciles de colocar, ensanchándolas al ser introducidas en el plano de la canal o garganta que previamente se ha practicado en él o parte de la máquina que se desea bloquear axialmente. Tales anillas abiertas se denominan en general anillas de media luna o anillas "E", según sea su forma, teniendo las de media luna su borde interior, excéntrico con el exterior, y que se extiende a lo largo de un arco más o menos continuo, y las anillas "E" están provistas, en su contorno interior, de unos nervios situados en el centro y en sus extremos, quedando dirigidos hacia dentro y con sus bordes internos arqueados para constituir el círculo ideal de apoyo efectivo de la anilla sobre el fondo de la garganta del eje. - - - - -
10. Ya es conocida la manera de disponer anillas de



- este tipo en cantidad suficiente en las diversas estaciones de trabajo, a lo largo de la cadena, por medio
30. de unas alimentadoras en las que van montadas una pluralidad de anillas dispuestas en forma de pila, y que son extraídas por el llamado útil aplicador, es decir por la propia herramienta por medio de la cual se manejan y colocan las anillas las que presentan unas mandíbulas
35. interconectadas de una manera elástica que juntas definen el alojamiento para grapar a una anilla, pero en estos conocidos dispositivos alimentadores, el útil aplicador actúa sobre ellos con su boca grapadora dispuesta hacia abajo. No obstante hay muchas aplicaciones de la
40. anilla en las cuales es una ventaja que la anilla engrapada esté hacia arriba cuando es retirada del alimentador sirviéndose del útil, y éste hace necesario que el alimentador esté realizado especialmente para permitir esta forma de accionamiento, de tal modo que no se necesite por parte del obrero que lo maneja, un subsiguiente
45. giro del útil aplicador con la anilla ya engrapada. - -

- Consecuentemente el objetivo principal del dispositivo a que se contrae este modelo es proporcionar un alimentador de anillas de retención del tipo general expuesto, difiriendo de los conocidos en que el acto de retirar las anillas de la pila en la alimentadora que también se puede efectuar por medio de un útil aplicador, pero con su parte engrapadora dispuesta hacia arriba para encararse así con la anilla de abajo de la pila que
50. está enhebrada en un vástago vertical dotado en su base de un sistema de separador y guía de manera que el pri-
- 55.

44050



60. mero sirve como estribo para la anilla inferior de la pila, permitiendo así que sea fácilmente engrapada por el útil aplicador, y el segundo como medio para permitir que la citada anilla inferior quede situada siempre en la correcta posición para que pueda ser retirada sin dificultad por el aplicador, sirviendo también para mantener el resto de las anillas que forman la pila en una formación ordenada. - - - - -

65. Otra ventaja del mismo dispositivo que se describe es que gracias a la disposición de la pieza separadora inferior situada con una parte plana circundando al vástago que contiene a la pila de anillas, está construída y dispuesta de manera que provea adecuadamente el grosor necesario a fin de que la anilla inferior de la pila mantenida en la alimentadora, pueda ser engrapada en la boca del útil por su garganta sin inconveniente alguno. - - -

75. Otro detalle importante del mismo Modelo es que la varilla o vástago sobre la que se forma la pila con las anillas superpuestas presenta en su base o punto de conjunción con el pié del dispositivo, una zona estrecha de menor anchura que la boca formada por los bordes interiores de las anillas, de manera que permita la salida de dicha anilla inferior de la pila, pero nó de las restantes anillas situadas encima de ésta las que así son mantenidas formando la pila ordenada. - - - - -

80. Es por último característica del mismo objeto



que gracias a la disposición en las proximidades de la base del vástago sustentador de la pila y paralelo a él, de una pieza-guía con su extremo superior aguzado, las anillas que ocupan la parte inferior de la pila, están siempre guiadas por dicho extremo aguzado que queda situado entre los dos extremos de la parte abierta de la anilla, de modo que se evita todo movimiento giratorio o desplazamiento lateral de estas anillas, que de esta manera quedan siempre situadas en la posición correcta para ser engrapadas por el útil aplicador. - - - - -

Para facilitar la mejor comprensión de cuanto se ha indicado, se describen seguidamente las representaciones del adjunto plano en las que se han grafiado diversas vistas de un caso de posible realización, el cual debe ser considerado como ejemplo ilustrativo sin carácter limitativo. - - - - -

En dicho plano la figura primera es una vista en perspectiva de un dispositivo completo y de la boca de un útil aplicador en disposición de engrapar la anilla inferior. - - - - -

La figura segunda grafió una sección vertical, a mayor escala, del mismo dispositivo pero con la boca del útil engrapando ya a la anilla inferior de la pila. - -

La figura tercera muestra, en perspectiva, la pieza inferior y guía aguzada y por último la figura cuarta representa, también en perspectiva, al extremo



del útil engrapando a la anilla. - - - - -

110. En dichas figuras se ha señalado por (1) la peana o base del dispositivo alimentador sobre cuya cara superior emerge el vástago (2) que contiene a la pila de anillas (3), quedando la inferior (4) separada de la cara superior de (1) por medio del separador (5) que lleva adosada la pieza-guía (6), los cuales se describen con más detalle en las figuras siguientes. Para engrapar a la última anilla, se desliza por sobre (1) la boca del útil (7), que está formada por los brazos elásticos (8) y (9) que en sus extremos tienen las partes arqueadas (10) y (11), presentando ambos una canal, entalla o escalonamiento (12), cuyo diámetro, en posición normal, es ligeramente menor que el de la anilla para que ésta pueda ser engrapada por aquéllos. - - - - -
- 115.
- 120.

- En la figura segunda se aprecia claramente que el vástago central (2) va fijado en el seno de la base (1) por su extremo inferior (13) que se aloja en el orificio (14) siendo aprisionado fuertemente por el tornillo (15) que sale al exterior y termina en la cabeza plana (16) para su manejo. En esta misma figura se aprecia también que la pieza separadora (5) es mayor que el calado central de las anillas y menor que su diámetro, presentando el orificio (18) por el que atraviesa el vástago (2), con lo que la pila de anillas queda distanciada de la cara superior de (1) por quedar apoyada la que ocupa el lugar inferior (4) sobre dicha prolongación separadora (17),
- 125.
- 130.
- 135.



140. por ello la parte grapadora o boca (10) con su entalla o escalonamiento (12) del útil (7), al ser obligado por presión, se aplica precisamente por la entalla o escalonamiento (12) sobre la periferia de la anilla inferior (4), la cual queda grapada a dicho útil y al ser retirado éste la arrastra por estar así sólidamente sujeta. Por último en esta figura se aprecia también que la pieza guiadora (6) se prolonga en el apéndice (19) que presenta su extremo superior aguzado y paralelo al vástago (2) pero
145. distanciada de él, por lo que dichas anillas, al descender, se ven obligadas a situarse con los extremos de su parte abierta situados uno a cada lado del apéndice (19), el que al mismo tiempo les impide cualquier giro o desplazamiento inoportuno, asegurándose con ello la correcta
150. posición en que la anilla debe ser grapada por el útil.-

- En la figura tercera se aprecia más claramente las formas características de la pieza separadora (5) (17) (18), y de la guía (6) (19), la que presenta en su parte inferior (6) los salientes laterales (20) sobre los que
155. se apoyan los extremos de la anilla al ser presionada por el útil tal como se grafía en la figura cuarta, siendo también de notar, que el extremo del apéndice-guía (19) está biselado por (21) al objeto de facilitar la entrada de las anillas y su correcta colocación, aunque en la
160. la hubieran experimentado cierto giro sobre sí misma. -

Por último en la figura cuarta se aprecia claramente la manera en que la boca del útil engrapa a la ani-



lla inferior, la cual puede ser extraída libremente por presentar el vástago (2) la zona de menor anchura (21) que se inicia precisamente a una altura, sobre el nivel del separador (17) (18), ligeramente mayor que el grueso de una anilla pero menor que el doble de dicho grueso, quedando así evitado que al extraer el útil con la anilla inferior grapada, se pueda, involuntariamente, deslizar la inmediata superior. - - - - -

165. Describas convenientemente las características fundamentales del dispositivo mejorado alimentador de anillas abiertas a que se contrae este Modelo de Utilidad se hace constar que en el mismo se podrán introducir todas aquellas modificaciones que la experiencia, la práctica y la técnica pudieran aconsejar, siempre que con ellas no se cambie, altere o modifique su idea fundamental, la cual queda resumida en la siguiente: - - -

N O T A

180. Se declaran de novedad, propiedad y utilidad para todo el territorio nacional, sus colonias y Protectorado de Marruecos, las siguientes:

R E I V I N D I C A C I O N E S

185. 1ª.- Dispositivo mejorado alimentador de anillas abiertas que se caracteriza en quedar formado por una base plana de la que emerge perpendicularmente, un vástago sobre el que se aloja una pluralidad de anillas abiertas formando pila, para lo cual este vástago es de anchura,



190. mayor que la separación de los extremos de una anilla y menor que el diámetro interior de estas anillas disponiéndose sobre la misma base, y circundando el vástago, una pieza separadora y sobre ésta, otra pieza que termina en un apéndice-guía doblado de tal suerte situado que dicho apéndice queda paralelo con el vástago. - - - - -

195. 2º.- Dispositivo, mejorado alimentador de anillas abiertas según la nota anterior que se caracteriza también en que el vástago presenta una zona de anchura menor que la separación de los extremos de una anilla, la cual se inicia a una altura, sobre la base plana del dispositivo, igual o ligeramente mayor al grueso del separador más el grueso de una anilla, al objeto de que por esta zona puedan ser extraídas, solamente de una en una, las anillas apiladas en el vástago. - - - - -

200.

205. 3º.- Dispositivo mejorado alimentador de anillas abiertas según las notas anteriores que se caracteriza también en que el separador circunda al vástago por la zona estrecha citada en la nota anterior, y su grueso es igual al de la parte inferior no escalonada de la boca engrapadora del útil, todo ello diseñado y dimensionado de tal suerte que la anilla que ocupa el lugar inferior en la pila, quede apoyada y en posición estable sobre dicho separador, el cual no impide la introducción de la boca engrapadora del útil, para lo que la anchura de este separador es menor que la abertura de la parte no escalonada de la boca engrapadora del útil. - - - - -

210.

215.



220.

225.

230.

4^a.- Dispositivo mejorado alimentador de anillas abiertas según las notas anteriores que se caracteriza también en que la pieza guidora, presenta una parte plana situada paralelamente con la base plana del dispositivo cuya anchura es mayor que la separación de los extremos de una anilla medida exteriormente, y ésta se prolonga, doblada en ángulo recto, en un apéndice central de anchura menor que la separación interior de los extremos de una anilla, quedando esta parte o prolongación terminada en una punta aguzada, todo ello de tal suerte realizado é instalado, que la referida punta aguzada guíe a las anillas de la pila, conforme van descendiendo quede la inferior apoyada sobre el separador y con sus dos extremos uno a cada lado del apéndice guía aguzado y enfrentados con las zonas laterales de esta pieza, sobre las que se apoyan al ser presionada la anilla periféricamente por el útil, cuya boca o parte grapadora aprisiona así a la referida anilla. - - - - -

235.

5^a.- "DISPOSITIVO MEJORADO ALIMENTADOR DE ANILLAS ABIERTAS". - - - - -

Todo ello tal y como se ha descrito y reivindicado en la presente memoria que consta de diez hojas foliadas y mecanografiadas por una sola de sus caras y un plano que la ilustra.

Madrid 20 de Septiembre 1.954

240.

P. A. de
 WALDES Y CIA. S.R.C.

LES TRAMA 88870
[Handwritten signature]

44050



Fig.1

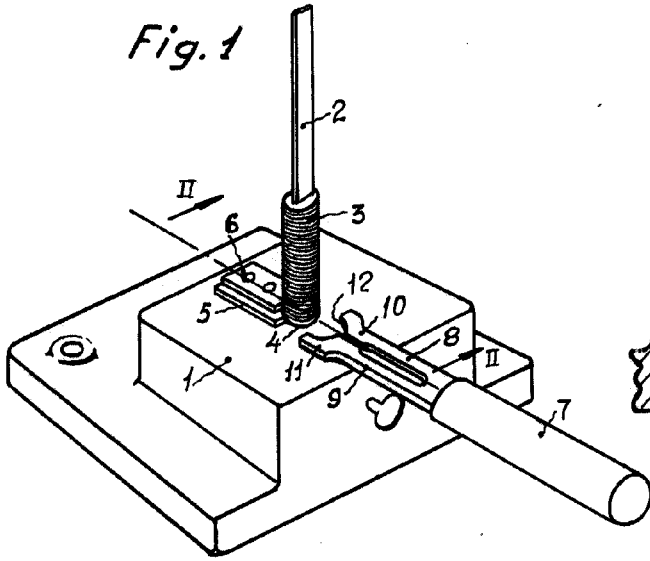


Fig.2

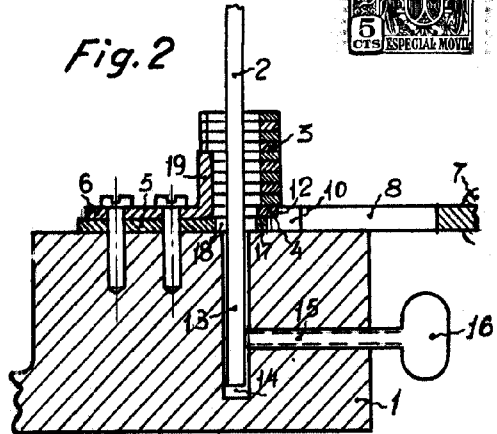


Fig.3

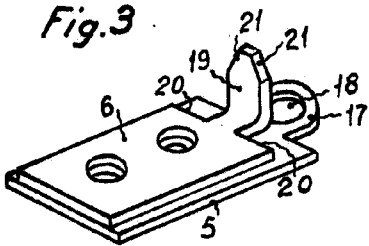
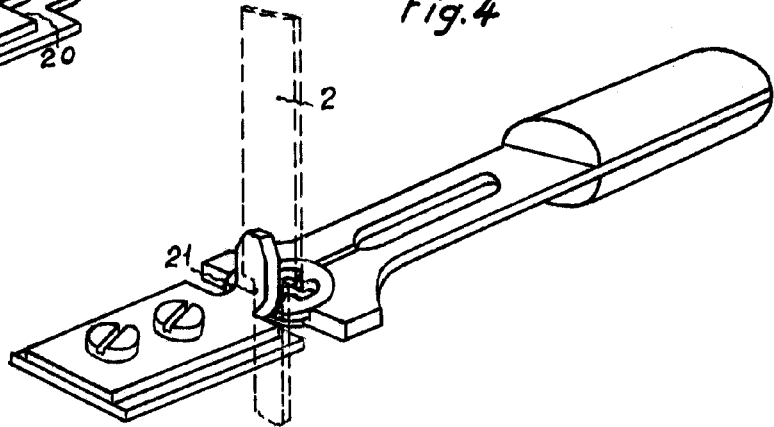


Fig.4



Madrid 20 Septiembre 1.954
RA. WALDES Y CIA. S.R.C.

Bohannon

Enema

Escala Variable