

05 SEP



44044

M O D E L O
D E
U T I L I D A D

a favor de Don PEDRO COLL PUJADAS, de nacionalidad española, residente en Barcelona, calle Pelayo, 5, entlo. 1ª, por "BLOQUE PARA COPIAS".

- . -

MEMORIA DESCRIPTIVA

La presente invención se refiere a un bloque para copias el cual se caracteriza por llevar en sí el elemento copiador y estar dispuesto en forma práctica para separar, de un modo rápido y limpio las

5. hojas, agrupadas éstas en unidades fácilmente distinguibles.

El bloque para copias objeto de la invención consiste esencialmente en una pluralidad de grupos unitarios, compuesto cada uno de ellos por un número

10. apropiado de hojas de papel entre cada una de las



44044

- cuales queda dispuesto adecuadamente el elemento coprador, cuyos elementos en cada grupo y éstos entre sí, están unidos yuxtapuestamente, por el borde correspondiente al lomo, por un medio de encuadernación adecuado, preferiblemente por encolado, presentando cada grupo unitario un elemento distintivo para facilitar la separación del mismo, en cualquier realización apropiada, tal como un vértice saliente, un apéndice, taladros, incisiones o similar, dispuestos en una o más hojas de cada grupo.
- 5.
- 10.

El elemento coprador está constituido por hojas de papel carbón, las cuales tienen como el vértice correspondiente al saliente de la última hoja y sobresaliente al opuesto diagonalmente a él.

- 15.
- Eventualmente el elemento coprador está adherido al dorso de las hojas de papel.

- 20.
- Para la mejor comprensión de la presente memoria descriptiva, se acompaña un dibujo en el que, tan sólo a título de ejemplo, se representa un caso práctico de realización del bloque paracopias objeto de la invención.

- 25.
- En dicho dibujo, la figura 1 representa una vista en perspectiva; en la figura 2 se observa una vista análoga a la de la figura 1, en la que la primera hoja está levantada parcialmente por el extremo opuesto al lomo, la figura 3 muestra una vista, también en perspectiva, parcialmente seccionada en el lomo y con el primer grupo unitario levantado late-

15 SEP.



4 4 0 4 4

- ralmente; la figura 4 representa la vista de uno de los grupos unitarios; en la figura 5 se observa en desglose la vista de los elementos constitutivos de un grupo unitario y su disposición al constituirlo;
5. y por último en la figura 6 se representa una variante de los grupos unitarios en los cuales el elemento copiador está adherido al dorso de cada una de las hojas que los constituyen.
- En el aludido dibujo, el bloque para copias
10. objeto de la invención, está constituido por una pluralidad de grupos unitarios -1- (figuras 4 y 5), cada uno de los cuales está compuesto de tres hojas de papel, original -2- y dos copias -3- y -4-, de igual tamaño, con los ángulos romos todas ellas salvo el vértice inferior derecho -5-, de la última hoja
15. -4-, el cual está en ángulo recto y por tanto saliente respecto a las hojas de su grupo. Entre las hojas -2- y -3- y -3- y -4- de cada grupo unitario va dispuesto adecuadamente el elemento copiador constituido por sendas hojas de papel carbón -6-, las cuales, rectangulares y de dimensiones inferiores a las
20. -2-, -3- y -4- presentan como el vértice inferior derecho -1-. Las hojas de papel -2-3-4- y las de papel carbón -6- están unidas en cada grupo unitario, al
25. igual que estos entre sí, por los bordes -8- correspondientes al lomo, por medio de un encolado -9- que determina el lomo propiamente dicho, sobresaliendo por el ángulo superior izquierdo de dicho lomo los



44044

vértices -10- de igual denominación de las hojas de papel carbón -6- y por el vértice inferior derecho del bloque, diagonalmente opuesto al anterior, los ángulos salientes -5- de la última hoja -4- de cada grupo unitario.

5.

La realización representada en la figura 6 corresponde a una variante en la cual las hojas -11- -12- y -13-, que forman cada grupo unitario, son respectivamente iguales a las -2-3- y -4-, de la realización descrita anteriormente, difiriendo en que el elemento copiadddr -14- está constituido por una materia de características iguales a las del papel carbón, adherida al dorso de las hojas -11- y -12-.

10.

Se prevén realizaciones en las cuales las copias estén provistas de medios que faciliten su archivo, consistiendo éstos en taladros ú otros elementos que cumplan igual finalidad.

15.

Asimismo se prevén otros en que la unión de las hojas en cada grupo unitario de estos entre sí se efectúa según otros sistemas de encuadernación que permitan una fácil separación de dichos elementos.

20.

Como podrá observarse la separación de los grupos unitarios y de sus elementos constitutivos se efectúa en forma rápida y limpia, aunque igual finalidad se podrá conseguir con otros dispositivos destinados a facilitar la separación de cada grupo unitario.

25.

Se comprende que serán independientes del objeto de la invención, la calidad del papel y sistema



44044

- de encuadernación empleados en el bloque para copias, así como la forma y dimensiones, tanto absolutas como relativas, de sus elementos constitutivos, número de éstos en cada grupo unitario y el de grupos en el bloque, impresión o nó de las hojas, forma de diferenciar cada grupo unitario y, en general, todo cuanto no afecte a su esencialidad.
- 5.

- . -

N O T A

Se reivindica como objeto del presente modelo de utilidad:-

10. 1. Bloque para copias que se caracteriza por estar constituido por una pluralidad de grupos unitarios compuesto cada uno de ellos por un número apropiado de hojas entre cada una de las cuales va aplicado adecuadamente el elemento copiator, cuyos elementos en cada grupo y éstos entre sí, están unidos yuxtapuestamente por el borde correspondiente al lomo mediante una encuadernación apropiada preferiblemente a base de encolado, disponiendo cada grupo unitario de elementos distintivos de separación y clasificación para su extracción del conjunto del bloque.
- m15. 20. 2. Bloque para copias, según la reivindicación anterior que se caracteriza por el hecho de que el elemento copiator está constituido por hojas de papel

44044

15



carbón, las cuales presentan recortado un vértice y sobresaliente al opuesto diagonalmente a él, para su fácil separación de las hojas útiles, una vez extraído cada grupo unitario.

5. 3. Bloque para copias, según la reivindicación primera, que se caracteriza por el hecho de que el elemento copiador está aplicado al dorso de cada una de las hojas de papel.

4. Bloque para copias.

10. La presente memoria consta de seis hojas foliadas, escritas a máquina por una sola cara.

Barcelona, a 15 de septiembre de 1954.

Pedro COLL PUJADAS

p.a.

44044

15 SEP



Fig. 1

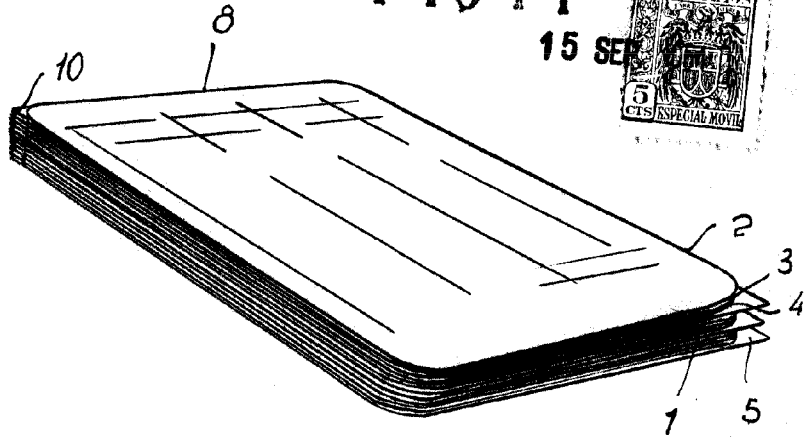


Fig. 2

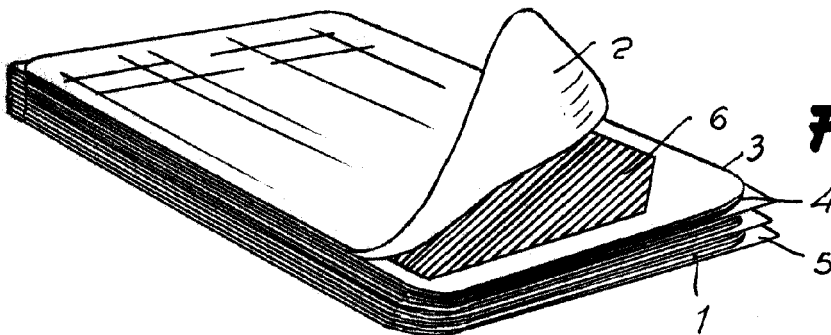
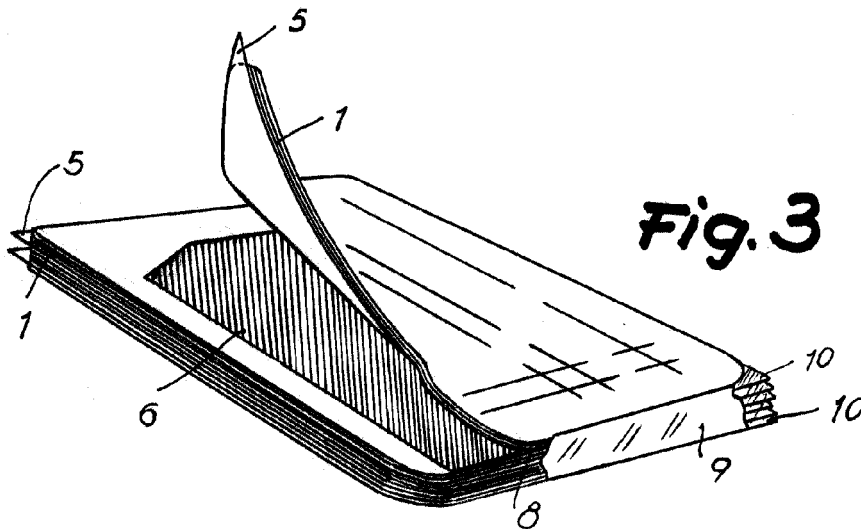


Fig. 3

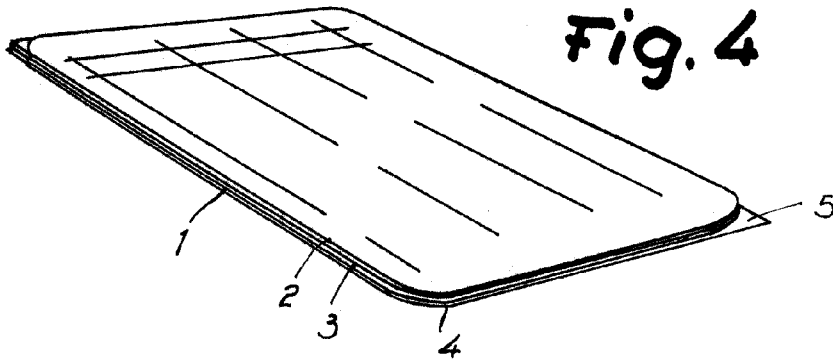


Barcelona, 15 Septiembre 1954
Pedro Coll Pujadas
P. a.

15 SEP



Fig. 4



44044

Fig. 5

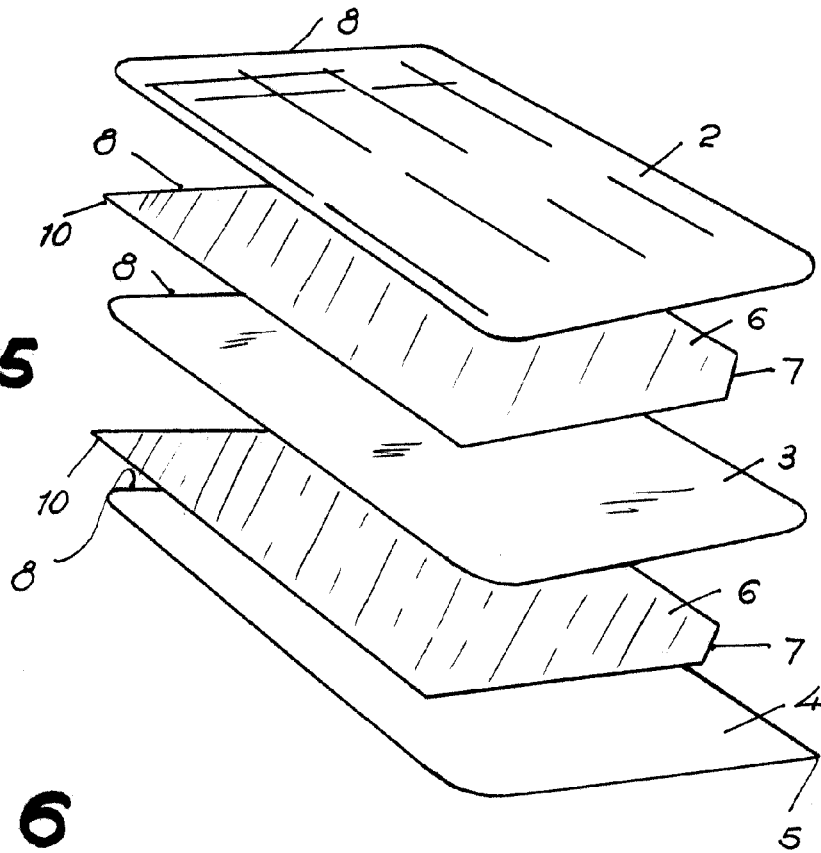
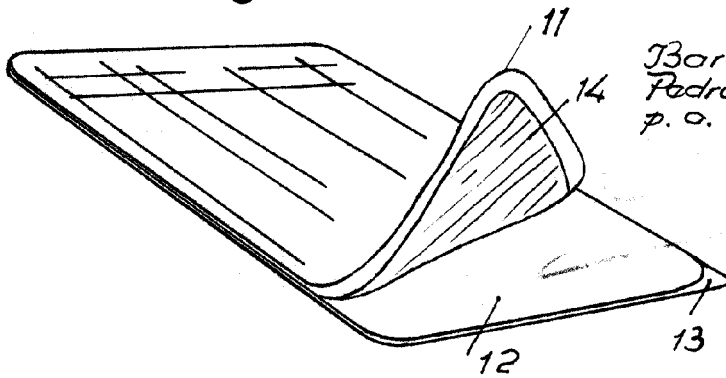


Fig. 6



Barcelona, 15 Septiembre 1954
Pedro Coll Pujadas
p. o.