

44038



44038.

MODELO DE UTILIDAD

por 20 años

por "UN CUBO DE LIMPIEZA", a favor de D. Hans E. Bähr, apatrida, domiciliado en Barcelona, Paseo de Gracia, 11, 5º, 3ª.

=====

MEMORIA DESCRIPTIVA

Este Modelo de utilidad describe un cubo de limpieza del que damos, a título de ejemplo, unos dibujos.

Este cubo, prescindiendo de su tamaño y del material y de su forma concreta, se caracteriza porque a un lado del plano normal -1- que forma su asa -3- articulada en -4-, al levantarlo suspendido por ella, presenta una pared aplastada o sea una faceta lateral plana -2-; consecuencia de ello es que al llevarlo suspendido con la mano, por su asa -3-, la persona que lo acarrea, al caminar no sufrirá la molestia de los continuos choques del cubo con sus piernas y por tanto no debe separar el brazo de su cuerpo como es forzoso hacer hasta ahora, con la consiguiente fatiga física por el esfuerzo suplementario que esta posición desequilibrada



15 representa.

Todo cuanto no afecte, altere, cambie o modifique la esencia del cubo descrito, será variable a los efectos del actual Modelo.

N O T A .

20 Se reivindica como objeto de este registro por Modelo de utilidad:

1 - Un cubo de limpieza, con asa articulada, que se caracteriza por el hecho de que su pared, a un lado del plano vertical determinado por el asa en su posición normal de servicio, forma una superficie plana y paralela
25 al expresado plano vertical.

Sean cuales fueren las circunstancias que concurren en la esencialidad del Modelo de utilidad definido en la anterior reivindicación, cual objeto es:

30 2 - "UN CUBO DE LIMPIEZA".

Consta la presente memoria de dos hojas foliadas, mecanografiadas por una sola cara y del dibujo adjunto.

Barcelona, nueve de septiembre de mil novecientos cincuenta y cuatro.

P.A. de D. Hans E. Bähr,

L. DURÁN
P. P.



44038



Fig. I

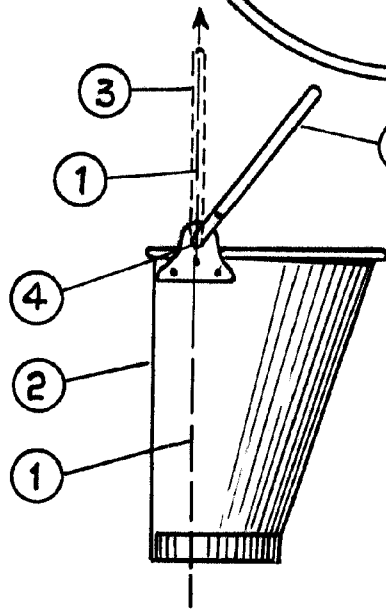
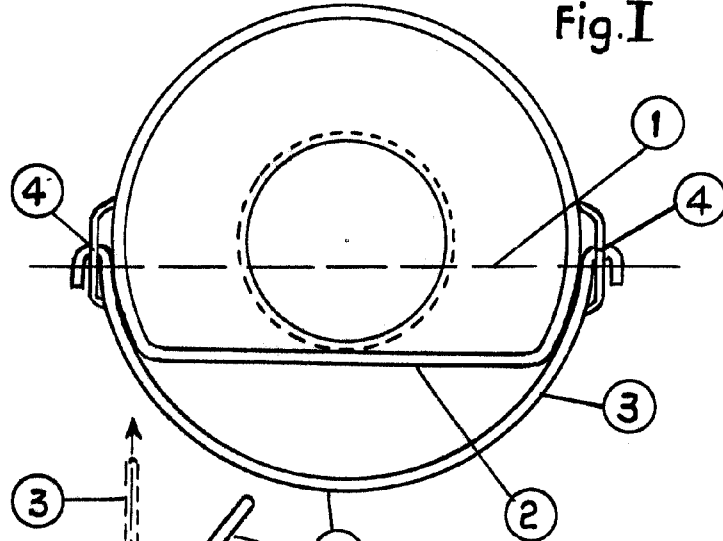


Fig. II

BARCELONA - 9 SEP. 1954

L. DURAN
P. P.

ESCALA VARIABLE