

44037



44037.

MODELO DE UTILIDAD

por 20 años

por "UNA TRITURADORA DE ALIMENTOS, DE ACCIONAMIENTO MANUAL",
a favor de Manufacturas "E.R.I.C.A.", S.A., de nacionalidad
española, domiciliada en Barcelona, Paseo Isabel II, 4.

=====

MEMORIA DESCRIPTIVA

Este Modelo de utilidad describe una triturado-
ra para alimentos, propia para hacer purés, cremas, sal-
sas, y, en general, mixturas de substancias sólidas o pas-
tosas con líquidos, cuya característica esencial es que
5 no tiene mecanismo alguno, no consume energía eléctrica
y sólo basta llenarla con las substancias, cerrarla con
el tape, y agitarla a modo de una coctelera, para obtener
el resultado apetecido.

Damos una idea de esta trituradora en los dibu-
10 jos que se adjuntan, y en los cuales, a título de ejemplo,
se detalla una ejecución práctica.

La trituradora consta fundamentalmente de un
vaso -1- y de un tape -2-, perfectamente ajustable a la



boca -3- de -1-; para su perfecta hermeticidad, están pre-
15 vistos los necesarios tapajuntas -4- y -5-, -6- y -7-.

Esencialmente, la superficie interna de la pared
lateral del vaso, presenta una serie, perfectamente arbi-
traria, de salientes con aristas vivas -8-, que por ejem-
plo pueden estar ordenadas como en la figura para limitar
20 una especie de dovelas -9-. Esencialmente también, las su-
perficie internas de las dos bases, tapa y fondo del vaso,
presentan unos relieves -10- en aristas vivas, orientadas
en forma de palas radiales curvadas alrededor de las pun-
tas centrales -11-. Se comprende perfectamente que, situa-
25 dos los alimentos a triturar dentro del vaso -1-, tapado
luego con -2-, si se le imprime un movimiento de vaivén,
el contenido chocará insistentemente contra los salientes
internos -8- y -10-, desmenuzando aquellos alimentos has-
ta el grado de pulverización que interese, y mezclándolos
30 íntimamente.

Todo cuanto no afecte, altere, cambie o modifi-
que la esencia de la trituradora descrita, será variable
a los efectos del presente Modelo.

N O T A .

35 Se reivindica como objeto de este registro por
Modelo de utilidad:

1 - Una trituradora de alimentos, de accionamiento manual,
que consta de un vaso, al que se ajusta un tape, en los
cuales, las superficies internas de sus paredes, presentan
40 relieves con aristas vivas.

Sean cuales fueren las circunstancias que con-
curran en la esencialidad del Modelo de utilidad definido
en la anterior reivindicación, cual objeto es:

2 - "UNA TRITURADORA DE ALIMENTOS, DE ACCIONAMIENTO MANUAL".

45 Consta la presente memoria de tres hojas folia-

44037

- 3 -



das, mecanografiadas por una sola cara y del dibujo unido a la misma.

Barcelona, siete de septiembre de mil novecientos cincuenta y cuatro.

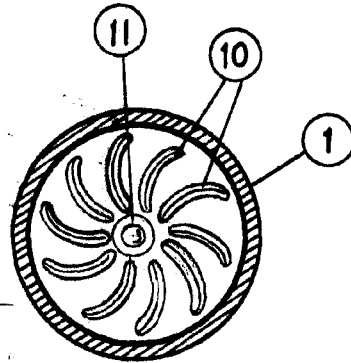
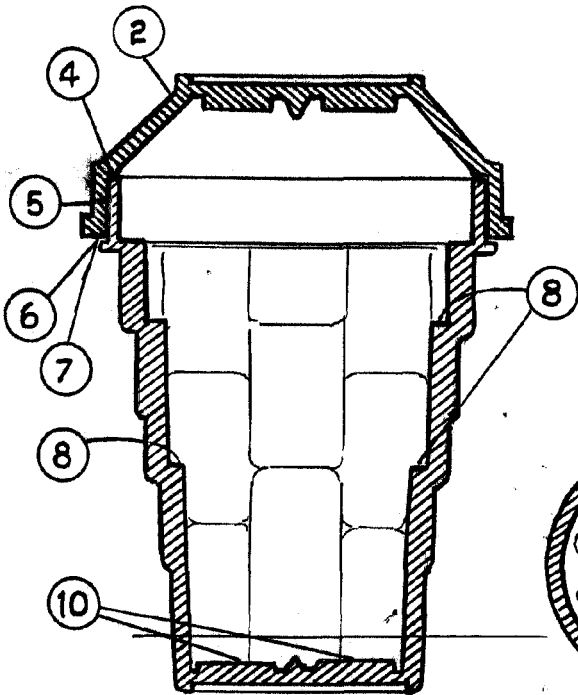
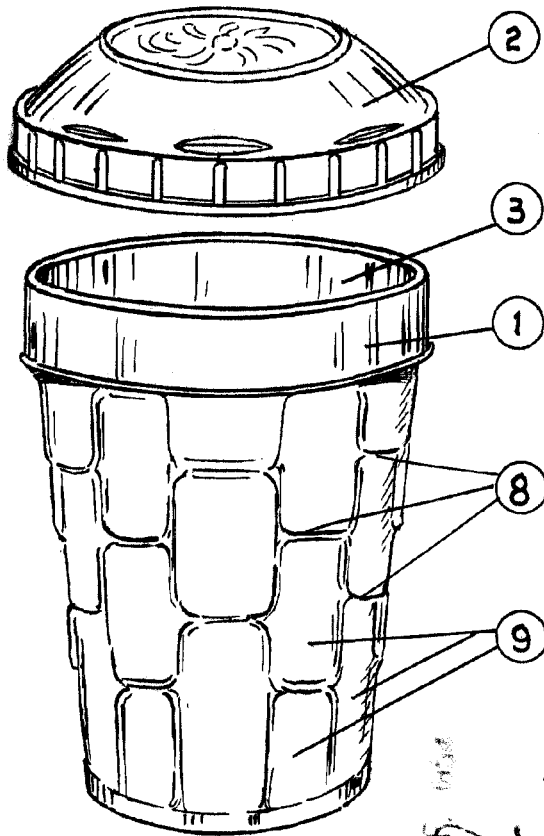
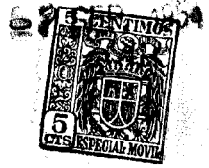
P.A. de Manufacturas "E.R.I.C.A.", S.A.,

L. DURÁN
P. P.

44037

MANUFACTURAS "E.R.I.C.A.", S.A.

HOJA UNICA



BARCELONA, P. 381 1911
E. R. I. C. A.
P. 381

ESCALA VARIABLE