

44036  
44036.



MODELO DE UTILIDAD

por 20 años

por "UN DISPOSITIVO PARA EL BLOCAJE DE LAS MANECILLAS DE INTERRUPTORES ELECTRICOS", a favor de Manufacturas Hispano Suizas de Refrigeración, S.A., de nacionalidad española, domiciliada en Barcelona, Llull, 229.

=====

MEMORIA DESCRIPTIVA

El presente Modelo de utilidad describe un dispositivo para el bloqueo de posiciones de la manecilla de mando en los interruptores eléctricos, particularmente proyectado para los interruptores de muy reducida potencia.

5 Incluimos adjuntos, a título de ejemplo, unos dibujos que facilitarán la descripción de las características del dispositivo que nos ocupa.

10 Consiste esencialmente en un resorte laminar -1-, enrollado sobre sí mismo, alojado en el fondo de la cavidad -2- intermedia, entre los dos pares de bornes -A- y -B-, o entre un par de bornes y una pared neutra, aislante, antagónica; debajo del eje de basculación -3- de la manecilla



-4-, y en la trayectoria -5- de la punta inferior -6- de la misma. Por tanto, al hacer girar a -4-, y quedar ésta retenida, en sentido ascensional, por la tapa del cojinete -7-, debe la punta -6- aplastar forzosamente al resorte -1- y sobrepasarlo, quedando bloqueada la palanca -4-, por la elasticidad de -1-, en una de sus dos únicas posiciones angulares posibles, o sean las extremas -8- ó -9-.

20 El propio fleje -1- sirve de puente en los bornes que forman un mismo par -A- o -B-; de modo que el mismo dispositivo servirá para un interruptor si sólo se conectan los bornes de un mismo par, o para un conmutador si se conectan los dos.

25 Todo cuanto no afecte, altere, cambie o modifique la esencia del dispositivo descrito, será variable a los efectos del actual Modelo.

N O T A .

Se reivindica como objeto de este registro por

30 Modelo de utilidad:

1 - Un dispositivo para el bloqueo de las manecillas de interruptores eléctricos, que esencialmente consiste en un simple resorte lemnar, arrollado sobre sí mismo, situado dentro de la cavidad intermedia, o entre un par y una pared neutra antagónica; situado debajo del eje de basculación de la manecilla de mando, y en la trayectoria del extremo inferior de la palanca; siendo la posición de este arrollamiento paralela al indicado eje de basculación.

35

40 Sean cuales fueren las circunstancias que concurren en la esencialidad del Modelo de utilidad definido en la anterior reivindicación, cual objeto es:

2 - "UN DISPOSITIVO PARA EL BLOCAJE DE LAS MANECILLAS DE

44036

-7 SE



- 3 -

INTERRUPTORES ELECTRICOS".

45

Consta la presente memoria de tres hojas foliadas, mecanografiadas por una sola cara y del dibujo unido a la misma.

Barcelona, siete de septiembre de mil novecientos cincuenta y cuatro.

P.A. de Manufacturas Hispano Suizas  
de Refrigeración, S.A.,

L. DURÁN  
P. P.

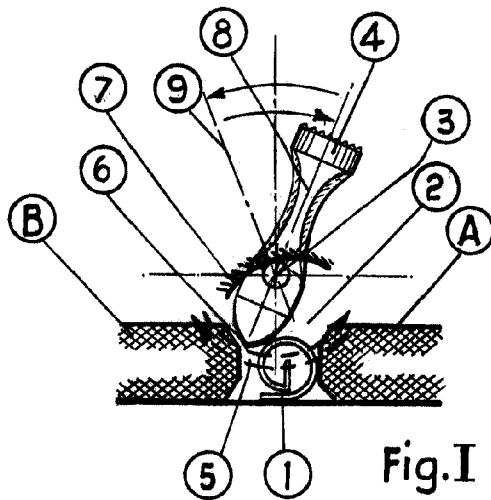


Fig. I

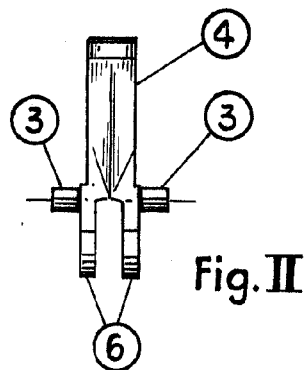


Fig. II

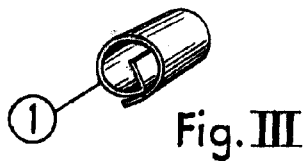


Fig. III

BARCELONA - 7 SEP. 1954

L. DURAN  
P. P.

ESCALA VARIABLE

FIG. 1

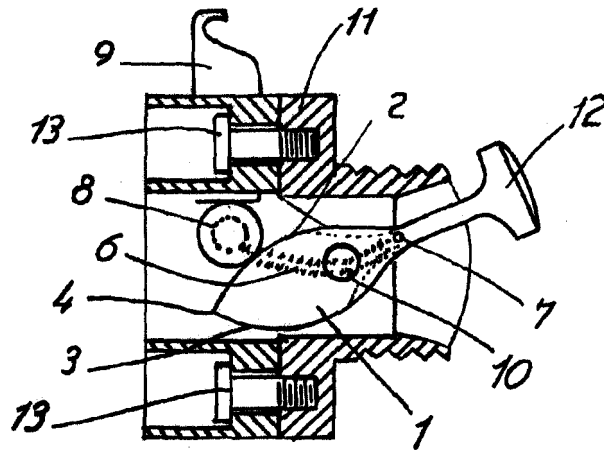


FIG. 2

