



44034

M O D E L O
D E
U T I L I D A D

a ravor de Don BENJAMÍN MOLHO AMAR, de nacionalidad espa-
ñola, residente en Barcelona, calle Balmes, 383, 3ª, 1ª,
por "COLGADOR PLEGABLE".

- . -

MEMORIA DESCRIPTIVA

La presente invención se refiere, a un colgador plegable el cual además de esta cualidad específica de su plegabilidad se caracteriza por su gran manejabilidad y ligereza y reunir inmejorables condiciones para la sus-
5. pensión adecuada de las prendas a que se destina, las cuales quedan de esta forma dispuestas para su uso sin necesitar preparación alguna.

El colgador plegable, objeto de la invención, se caracteriza por estar compuesto por dos colgadores dis-
10. puestos uno debajo del otro, de los cuales el superior

44034

14 SE



- plegable, destinado a la americana está constituido por dos brazos de forma apropiada, construidos en varilla, los cuales están articulados sobre un soporte, por el que queda suspendido el conjunto por un gancho adecuado. En
5. la parte inferior del soporte va dispuesto solidariamente un pequeño codo, del cual, por intermedio de un doble gancho engarzado en él, pende el segundo de los colgadores, destinado a los pantalones. Este, en forma de marco-bastidor construido con varilla convenientemente doblada y acodada, adopta un perfil en U, con el tramo central en su parte superior, provisto de un lazo en su punto medio para su suspensión del doble gancho, y dos brazos laterales, iguales y simétricamente dispuestos, conformados a modo de pinzas.
- 10.
15. Preferentemente el marco-bastidor está construido con una varilla única, convenientemente doblada y acodada, presentando doble una de las ramas de cada pinza, la cual forma en el codo una aleta. La otra rama de las pinzas, continuación de la varilla proveniente de la rama
20. doble, presenta en su arranque un arrollamiento en resorte y termina en otra aleta, análoga a la citada y a su misma altura, la cual está conformada convenientemente para quedar retenida por su oponente, bajo la acción del resorte, y sujetar entre ambas al pantalón.
25. Para la mejor comprensión de cuanto se indica en la presente memoria descriptiva, se acompaña un dibujo en el que tan sólo a título de ejemplo, se representa un caso práctico de realización del colgador plegable objeto



44034

de la invención.

En dicho dibujo la figura 1 muestra una vista en alzado frontal; y en la figura 2 se observa una vista en alzado lateral.

5. En el aludido dibujo el colgador objeto de la invención está constituido por dos colgadores dispuestos uno debajo del otro, de los cuales el superior, destinado a la americana, está compuesto por dos brazos -1-, de forma apropiada y construídos de varilla, los cuales
10. están articulados sobre un soporte en U, -2- por medio del pasador -3-, en el que a su vez se rija el gancho -4- por el que se suspende el conjunto. En la parte inferior de -2- va dispuesto solidariamente un codo -5- en el cual queda engarzado un doble gancho -6-, del cual
15. pende el segundo de los colgadores, destinado a los pantalones. Este segundo colgador está formado por un marco-bastidor construído con una sola varilla, convenientemente doblada y acodada que adopta un perfil en U, con el tramo central -7- en su parte superior, el cual está
20. dotado en su punto medio de un lazo -8- por el que se suspende del -6-. Los brazos laterales iguales y simétricamente dispuestos, están conformados a modo de pinzas, siendo doble una de sus ramas, por acodamiento agudo de la varilla, con un tramo descendente -9- y otro ascendente -10- presentando dicha rama en su codo una aleta -11-.
25. La otra rama -12-, continuación del tramo ascendente -10- es sencilla y presenta en su arranque un enrollamiento en resorte -13- y en su parte final un codo -14- en cuyo ex-

44034

14 S



tremo, enfrentado a la rama doble -9-10-, dispone de una aleta -15- análoga a la -11-.

5. Como se deduce de la descripción hecha y por la observación del dibujo el empleo del colgador, objeto de la invención es, en su parte destinada a la americana, en todo igual al de sus similares y en cuanto a la destinada a los pantalones es el siguiente: las ramas -9- -10- doble y 12 sencilla de cada brazo tienden a separarse bajo la acción del resorte -13- con lo cual se consigue que las aletas -11- y -15-, estén constantemente unidas y presionadas entre si. Basta por tanto presionar las ramas -9-10- y -12-, en sentido de aproximar una a la otra para que las aletas -11- y -15- se separen y pueda disponerse entre ellas, previamente yuxtapuestas, los extremos de los camales del pantalón, el cual, una vez dejado de presionar una contra otra las ramas, quedará suspendido de las aletas en toda su longitud, lo que permite conservar-lo en forma adecuada.
- 10.
- 15.

20. Como puede observarse es fácilmente manejable y ligero, ocupa un espacio reducido y las prendas de él suspendidas quedan en perfectas condiciones de uso, cualidades que hacen recomendable su empleo, ello independiente-mente de la facilidad del plegado y desmontaje del conjunto que hace pueda ocupar un mínimo espacio.

25. Se comprende que serán independientes del objeto de la invención los materiales empleados en el colgador plegable, así como la forma y dimensiones, tanto absolutas como relativas, del mismo y, en general, todo cuanto

14 SEP



44034

no afecte a su esencialidad.

- . -

N O T A

Se reivindica como objeto del presente modelo de utilidad:-

5. 1. Colgador plegable, que se caracteriza esencialmente por estar constituido por dos colgadores dispuestos uno debajo del otro, de los cuales el superior, destinado a la americana, está compuesto por dos brazos de forma apropiada y construidos en varilla, los cuales están articulados sobre un soporte provisto de gancho para
10. suspensión del conjunto, disponiendo dicho soporte en su parte inferior de un pequeño codo del que, por intermedio de un doble gancho engarzado en él, pende el segundo de los colgadores, destinado a los pantalones, estando éste
15. formado por un marco-bastidor de perfil en U cuyo brazo central dispone en su punto medio de un lazo para su suspensión del doble gancho, estando dispuestos y conformados los brazos laterales a modo de pinzas.

20. 2. Colgador plegable, según la reivindicación anterior, que se caracteriza por el hecho de que el marco-bastidor está constituido por una varilla única convenientemente doblada y acodada siendo doble, por acodamiento de la varilla, una de las ramas de las pinzas y sencilla la otra, presentando la primera de ellas una aleta en el

44034 148



codo y otra análoga, en su extremo y enfrentada a la anterior, la segunda de las ramas, cuya segunda rama, continuación de la varilla proveniente de la rama doble, presenta en su arranque un arrollamiento en resorte, bajo
5. cuya acción y por conformación adecuada quedan retenidas entre si ambas aletas, para sujetar entre ellas los pantalones.

3. Colgador plegable.

La presente memoria consta de seis hojas foliadas,
10. escritas por una sola cara.

Barcelona, a 14 de septiembre de 1954.

Benjamín MOLHO AMAR

p.a.

4 A 0 3 4

Fig. 1

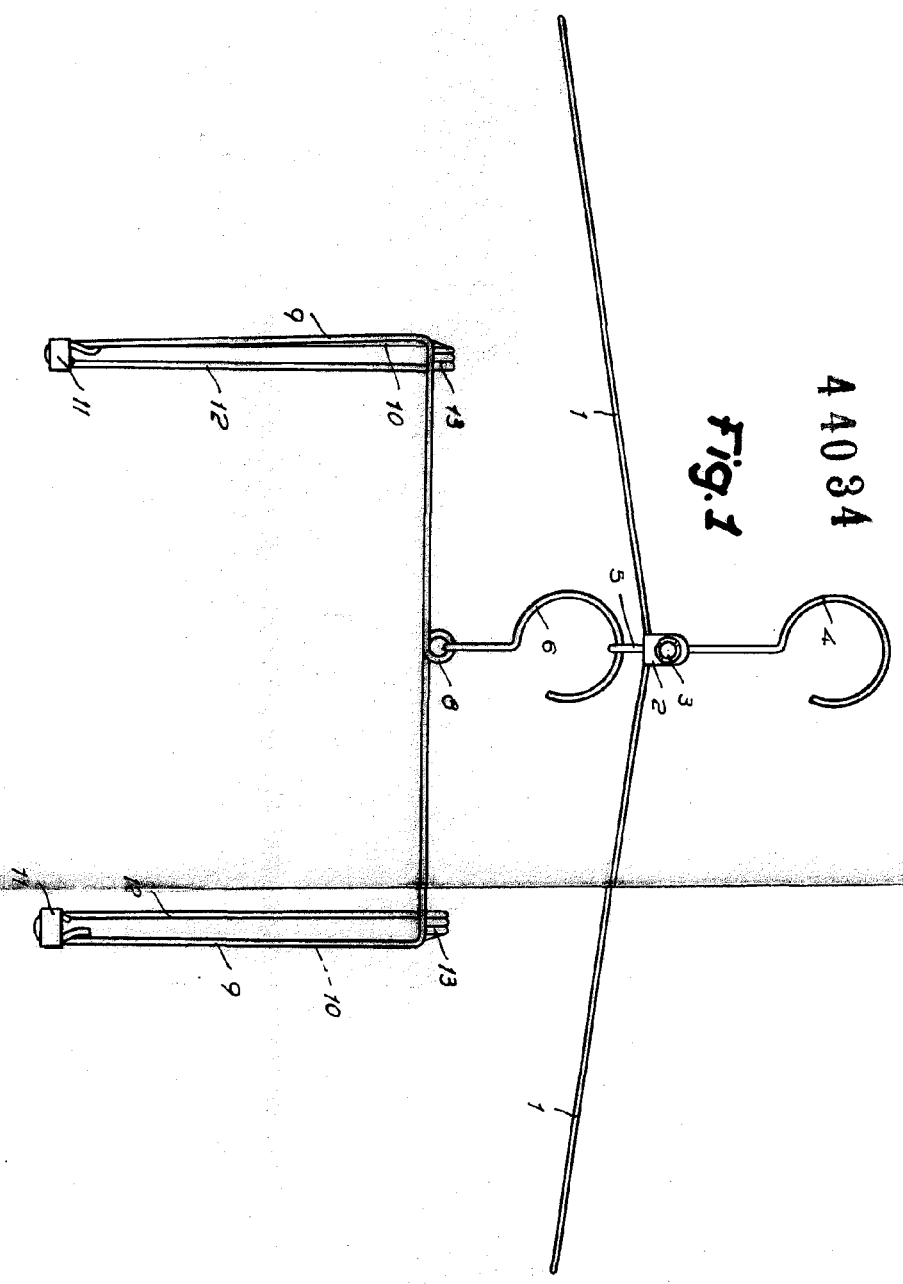
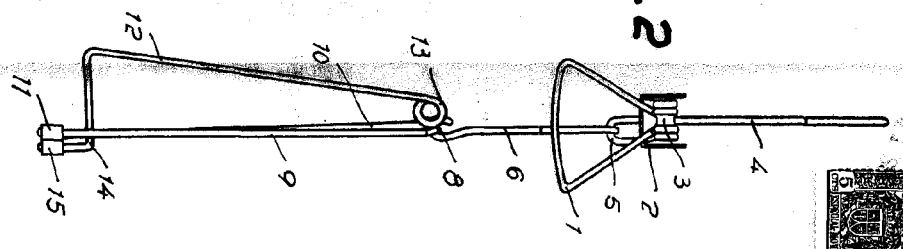


Fig. 2



73 Borcelono, 14 Settembre 1954
 Benjamin Molho Amar
 P.O.

