

44026



44026.

MEMORIA DESCRIPTIVA

que se acompaña a la solicitud de un Modelo de Utilidad por veinte años en España por: " PORTA-NEGATIVOS PARA AMPLIADORA FOTOGRAFICA ", a favor de D. Joaquin Garmendia Gallo, de nacionalidad española, residente en San Sebastian, c/ Secundino Esnaola núm. 13.

=====

Constituye el objeto del presente Modelo de Utilidad, reivindicar la novedad y propiedad en todo el territorio español, sus Colonias y Protectorado, de un nuevo porta-negativos para ampliadora fotográfica y más especialmente para película de 35 mm. con el que se obtienen importantes ventajas en su función, y cuya caracteristi-



ca de utilidad está representada por la especial disposición de sus partes, su funcionamiento y el material en que se ha construido.

10.-

Consiste esencialmente en una placa construida en plástico, bakelita o cualquier otro material moldeable, que presenta en su centro una ventana de forma y dimensiones variables. Por su cara anterior está dotada en el centro de una pequeña hoja móvil sobre dos charnelas, en la que también hay practicada una ventana que coincide exactamente con la de la placa principal, y en la cara posterior y alojadas en dos canaladuras laterales, lleva dos láminas de acero o balles-
tillas curvadas, de presión.

15.-

20.-

La parte de la cara anterior que queda cubierta por la hoja móvil y la cara posterior de ésta, presentan un rebaje central de escasa altura.

25.-

Tanto en la hoja móvil como en la placa, se ha previsto un pequeño orificio coincidente, por el cual se proyectan los números de orden que lleva la película.

30.-

Para mayor facilidad en la descripción nos referiremos al dibujo adjunto, dado a título de ejemplo en el que

La figura 1 muestra el porta-negativos en planta
La figura 2 en corte por la línea A-B de la figura 1, y



La figura 3 en corte por la línea C-D de la misma figura.

35.- En estas figuras se han indicado las siguientes referencias.

-1- es la placa principal.

-2- las ballestillas laterales de la cara inferior.

40.- -3- ventana practicada en la placa principal.

-4- laterales de la ventana -3- ligeramente elevados.

-5- hoja móvil.

-6- charnelas en las que se articula la hoja

45.- móvil.

-7- ventana practicada en dicha hoja.

-8- laterales de la ventana -7- igualmente elevados.

50.- -9- espacio central entre la placa principal y la hoja móvil, coincidente con las ventanas -3- y

-7-.

-10- orificio para proyección de los números de orden.

55.- Como puede apreciarse, por sus características, este porta-negativos está especialmente indicado para películas, a cuyo fin se ha previsto que el deslizamiento lo haga sobre sus laterales o partes perforadas para evitar que se raye el negativo, de ahí los resal-



60.-

tes laterales -4- y -8- para deslizamiento y el espacio central -9- para el negativo propiamente dicho.

65.-

La sujeción de la película se efectúa por la presión ejercida por las dos ballestillas -2- al ser introducido el porta-negativos en su alojamiento de la ampliadora, resultando una presión suave y elástica que permite la sujeción de la película y su desplazamiento a voluntad en uno u otro sentido, sin necesidad de sacar el porta-negativos de la ampliadora.

70.-

Finalmente, y como se ilustra en el dibujo, el porta-negativos objeto de este modelo se construye con nervios de refuerzo en todas sus partes, a fin de hacerle más resistente a los golpes y eventuales caídas.

75.-

Es lógico que en el objeto descrito pueden introducirse modificaciones de forma, dimensiones, proporciones, clase de material empleado y disposición de las partes, sin afectar a su esencialidad característica, por lo que todas estas posibles modificaciones se consideran incluidas en el presente Modelo de Utilidad sean cualquiera las circunstancias que concurren.

80.-

Descrito suficientemente el objeto del modelo se declaran de novedad en España las siguientes

N O T A

REIVINDICACIONES

1.- Porta-negativos para ampliadora fotográfica



85.- que se caracteriza por estar constituido por una placa principal que presenta en su parte media un rebaje longitudinal, y en éste una ventana central, sobre cuyo rebaje viene a encajarse una hoja móvil unida a la misma por charnela o medio apropiado, provista también de ventana central coincidente, cuando está abatida, con la de la placa principal.

90.- 2ª.- Porta negativos para ampliadora fotográfica, según la reivindicación anterior, caracterizada porque tanto en la cara superior del rebaje central como en la inferior de la hoja móvil, es decir en aquellas que se enfrentan al estar ésta abatida, se ha previsto la formación de unas elevaciones laterales, estrechas, que determinan en el centro un rebaje coincidente con las respectivas ventanas.

95.- 3ª.- Porta-negativos para ampliadora fotográfica, según las reivindicaciones anteriores, caracterizada porque en la parte posterior de la placa principal se disponen dos láminas de acero ligeramente curvadas que, a manera de ballestillas, proporcionan la presión elástica y suave para aprisionamiento de la película.

100.- 4ª.- Porta-negativos según las anteriores reivindicaciones caracterizado por haberse previsto practicar un pequeño orificio que atraviesa la hoja móvil y la placa principal coincidiendo con la parte lateral de la superficie de arrastre de la película.

105.-



110.-

5a.- Porta-negativos para ampliadora fotográfica, según las reivindicaciones anteriores, caracterizado porque tanto la placa principal como la hoja móvil presentan en su superficie unos nervios verticales y horizontales así como en sus respectivos bordes, para darle mayor consistencia.

115.-

6a.- PORTA-NEGATIVOS PARA AMPLIADORA FOTOGRAFICA.

Todo tal como queda descrito y reivindicado en la presente memoria descriptiva que consta de seis hojas escritas a máquina por una de sus caras y se ilustra en el dibujo que a la misma se acompaña.

120.-

Madrid, 18 de Septiembre de 1.954.

LOS TRES

Fernando Benavente



44026

FIG. 1

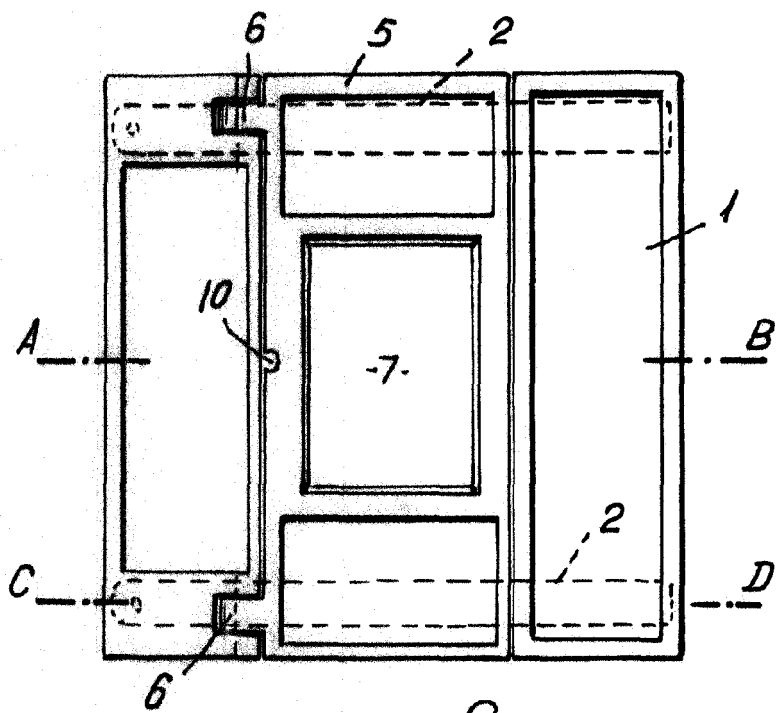


FIG. 2

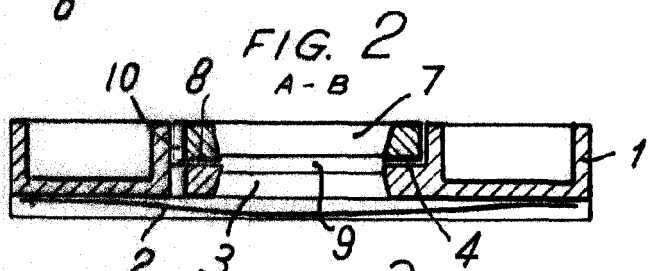
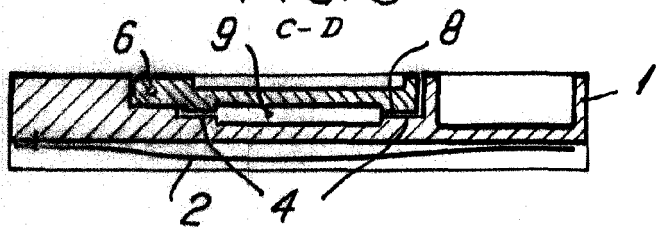


FIG. 3



Madrid, 18 Septiembre de 1954.

Escala variable