

44010

44010.

17 SEP.



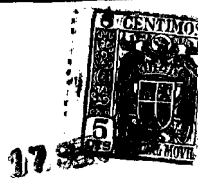
- 1 -

MEMORIA DESCRIPTIVA
que se acompaña
a la solicitud de
Un MODELO DE UTILIDAD por VEINTE AÑOS en ESPAÑA,
a favor de
DON RAMON CHINESTRA TOLEDO Y DON MANUEL PAREDES SAN-
MARTIN, residentes en ALDAYA (Valencia), Pilaret, 17

por

" UNA ESCRIBIERA PERFECCIONADA".

-----●-----



La invención a que se refiere la presente memoria, constituye una novedad industrial con características y ventajas que la hacen merecedora del privilegio de explotación exclusiva que por ella se solicita, de acuerdo con las prescripciones del Estatuto vigente de la Propiedad Industrial de 26 de julio de 1929, texto refundido, publicado en 30 de Abril de 1930.

El fin perseguido es poder ofrecer al público una escurridera perfeccionada mucho mas sencilla y económica que las conocidas hasta la fecha.

Las escurrideras que se conocen actualmente tienen muchos inconvenientes. El mas principal de todos ellos es su precio tan elevado que lo hacen inaccesibles para las clases humildes. Otro de los inconvenientes que presentan es la falta de lugar para colocar los vasos, que aunque llevan unas bandejas laterales para su sustentación, éstas no tienen ninguna seguridad por ello caen y se rompen continuamente dichos vasos. También presentan el inconveniente de ser todas sus partes muy débiles, debido a lo cual una escurridera suele durar muy poco tiempo.

Los solicitantes, conocedores de todos los inconvenientes apuntados y dedicados desde muchos años a la fabricación de artículos domésticos, han estudiado la manera de eliminar aquellos defectos, habiendolo conseguido con la escurridera que se desea proteger, la cual tiene muchas ventajas sobre las conocidas de las cuales las mas principales son las que siguen:

1ª.- El armazón está construído con cinta metálica, lisa en su parte posterior y retorcida en espiral en su parte delantera con lo cual, además de eliminar peso se consigue



una robustez desconocida hasta ahora.

2ª.- Economía en el coste de fabricación y por lo tanto en el de venta al público, haciendolo asequible a cualquier hogar por humilde que sea.

35

3ª.- Una perfecta y segura colocación de los vasos en las bandejas laterales mediante la adición de unos pivotes verticales torneados, empotrados sobre la superficie de las bandejas.

40

Con el fin de que se observe con claridad el objeto que deseamos proteger, acompañamos a la presente un juego de dibujos que representan la escurridera en conjunto y despiece.

45

La figura A representa la escurridera vista de conjunto en perspectiva, y la figura C, es un detalle en despiece de alguna de sus partes.

50

Se halla constituida de dos soportes gemelos nº 1 y 2 contruídos de cinta metálica o fleje, liso en su parte posterior y retorcido en espiral en su parte delantera, sobre los cuales se atornillan dos bastidores, uno en la parte superior nº 3 de menor anchura para platos pequeños, y otro en la parte inferior mayor que el otro, para los platos grandes, nº 4. Los bastidores aludidos llevan unas muescas nº 5ª (Fig.B) para empotrar en ellas los soportes, para conseguir unas superficies lisas. Los bastidores llevan en su parte superior unas pestañas nº 6 con orificio para poder colgar la escurridera en lugar apropiado.

55

60

Los extremos de ambos bastidores nº 4 y 5, van provistos de bandejas planas nº 7, fijas a dichos bastidores, y sobre cuya superficie se fijan, por empotrado unos pivotes torneados nº 8, en posición vertical, que sirven de sujeción para los vasos. Estos pivotes pueden montarse en número



variable , según la superficie de cada bandeja.

65 Hecha la descripción que antecede es necesario añadir que los detalles de realización de la idea expuesta pueden variar, sin que por ello cambie la esencia de la invención, que es la que se desprende de los párrafos que anteceden y la que se reivindica en la siguiente

NOTA.

70 En resumen: El modelo de Utilidad que se solicita, recae sobre las reivindicaciones siguientes:

1ª.- Una escurridera perfeccionada, caracterizada porque está constituida por dos soportes gemelos en forma de V invertida, construídos de cinta o fleje metálico , liso en su parte posterior y retorcido en la parte delantera, sustentando dos bastidores de diferente tamaño, el mas pequeño en la parte superior y el mayor en la parte inferior.

80 2ª.- Una escurridera perfeccionada, según la reivindicación primera, caracterizada porque lleva en sus ángulos superiores e inferiores, , muescas de forma conveniente para la sujeción de los platos, y en sus extremos van provistos de unas bandejas planas, sobre cuya superficie van empotrados un número variable de pivotes torneados para sujeción de los vasos.

85 3ª.- Una escurridera perfeccionada, caracterizada según las reivindicaciones anteriores, porque los bastidores que soportan las bandejas, llevan unas muescas en las que quedan empotrados los brazos de los soportes, que quedan fijos mediante un solo tornillo.

90 4ª.- Se reivindica por último como objeto sobre el que ha de recaer el Modelo de Utilidad que se solicita, UNA ESCURRIDERA PERFECCIONADA".

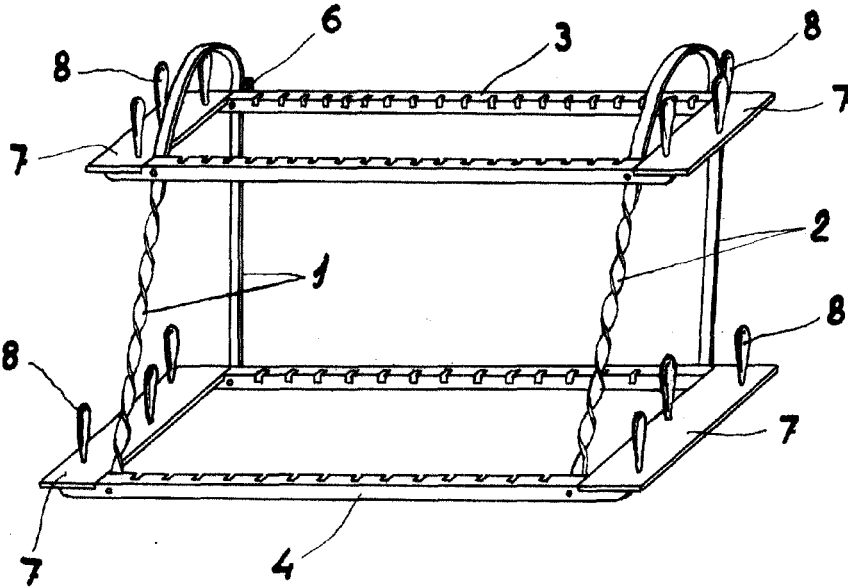
Todo conforme queda descrito en la presente memoria, que consta de cuatro páginas escritas a máquina y dibujos que se acompañan.

Madrid, 17 septiembre de 1954
ALFONSO UNGRIA.

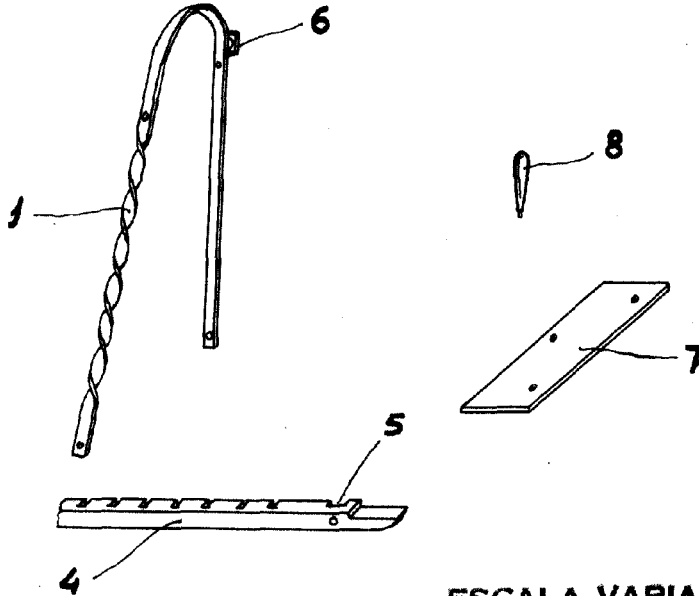
17 SEP.



A



B



ESCALA VARIABLE

MADRID, 17 DE SEPTIEMBRE DE 1904
ALFONSO UNGRÍA

Alfonso Ungria