

44007

17 SEP.



44007

MEMORIA DESCRIPTIVA

que se acompaña

a la solicitud de

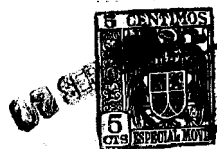
un MODELO DE UTILIDAD por VEINTIC AÑOS en ESPAÑA, a favor de  
D. JUAN CASILLAS JUERA, residente en GIRONA, Ronda Fernando  
Puig, nº 12,

por

"NUEVO PANEL PARA TAPIERIA Y USOS EQUIVALENTES"

\*\*\*

44007



5 La invención a que se refiere la presente memoria, constituye una novedad industrial, con características y ventajas que la hacen merecedora del privilegio de explotación exclusiva, por ella solicitado, de acuerdo con las prescripciones del Estatuto vigente de la Propiedad Industrial, de fecha 26 de Julio de 1.929, texto refundido, publicado el 30 de Abril de 1.930.-

10 Se refiere la invención que nos ocupa a los paneles empleados en tapicería y usos similares, comunmente constituidos bien por aglomerados de caucho con fibras naturales o artificiales, o por armaduras metálicas recubiertas de materias textiles.

15 Una y otra realizaciones poseen indudables ventajas, pero también ciertos inconvenientes en perjuicio de la idoneidad de los mismos. Carecen los primeros de ciertas cualidades de forma que repercuten en la fabricación, a base de los mismos, de tapices, etc. Los segundos, no resultan suficientemente cómodos, y con frecuencia, las armaduras metálicas internas son causa de una más corta duración de los objetos en que han sido empleados.

20 El inventor ha estudiado cuidadosamente tales extremos, llegando a la realización de un modelo absolutamente nuevo, que agrupa todas las ventajas de los modelos conocidos, suprimiendo los inconvenientes de cada uno de ellos.

25 Consiste esencialmente el modelo en cuestión en una serie de armaduras metálicas que se introducen en un aglomerado de entre los usualmente empleados, al cual dan consistencia, aumentando sus condiciones de elasticidad; de unos juncos recubiertos de goma, que siguiendo el contorno del panel evitan su deformación, y de una capa de algodón que colocada justa-

30

44007



mente encima de los juncos, dividen el panel, reduciendo aún más las posibilidades de deformación.

Se acompaña un juego de dibujos en que se representa el objeto de la invención:

35 La figura 1ª es, a título de ejemplo, la vista en perspectiva de un panel, en cuya parte anterior se realiza un corte, figura 2ª, para que se observe la disposición de todos y cada uno de los elementos que lo integran. Así, la armadura metálica 1; los juncos recubiertos de goma, 2; la capa de algodón  
40 colocada encima de los mismos, 3, y todos estos elementos introducidos en un aglomerado 4 y 5.

La figura 3ª, es un detalle en vista de perfil, de la armadura metálica 1, de la figura 1ª, en que se aprecia perfectamente la forma en que van unidas sus dos piezas fundamentales; y, la figura 4ª es una representación en tamaño normal  
45 del fleje superior de la armadura metálica. Estas armaduras metálicas estarán envueltas en arpillera y colocadas con una separación de 10 cm. entre ejes.

Por la descripción que antecede, se demuestra cumplidamente la eficacia de este nuevo panel, y la forma en que resuelve los inconvenientes de los conocidos, al propio tiempo que presenta unas ventajas superiores a las de los mismos, resultado de la unión de los elementos que lo constituyen, con características propias completamente desconocidas.  
50

Hecha la descripción que antecede, es preciso añadir que los detalles de realización de la idea expuesta pueden variar, sin que por ello cambie la esencia de la invención, que es la que se desprende de los párrafos que anteceden, y la que se reivindica en la siguiente  
55

60

NOTA

En resumen: El modelo de Utilidad que se solicita, recaerá

44007



sobre las reivindicaciones siguientes:

65

1ª.-NUEVO PANEL PARA TAPICERÍA Y USOS EQUIVALENTES, caracterizado por estar constituido esencialmente por una serie de armaduras metálicas compuestas, cada una de ellas, por dos flejes, horizontal el inferior; curvo convexo y con sus puntos en zig-zag el superior que se apoya y queda retenido en los extremos del anterior; estando colocadas dichas armaduras en espacios separados diez centímetros entre sí, y recubiertas por arpillera.

70

2ª.-NUEVO PANEL, según reivindicación anterior, caracterizado por estar reforzado su perímetro por juncos engomados que evitan la deformación, y sobre cuyos juncos se extiende una capa de algodón, que divide, dando mayor consistencia, al panel, relleno y cubierto por un aglomerado de caucho con fibras naturales o artificiales, de los comunmente empleados.

75

3ª.-Se reivindica, por último, como objeto sobre el que ha de recaer el Modelo de Utilidad que se solicita: NUEVO MODELO DE PANEL PARA TAPICERÍA Y USOS EQUIVALENTES.

80

Todo conforme queda descrito en la presente memoria, que consta de cuatro páginas escritas a máquina y dibujos que se acompañan.

Madrid, 17 de septiembre de 1954

ALFONSO UNGRIA,

44007

19 SEP 6

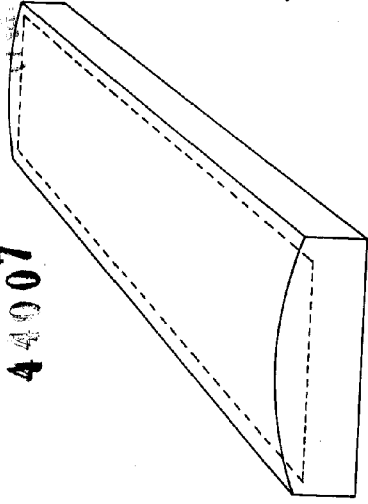


Fig. 1ª

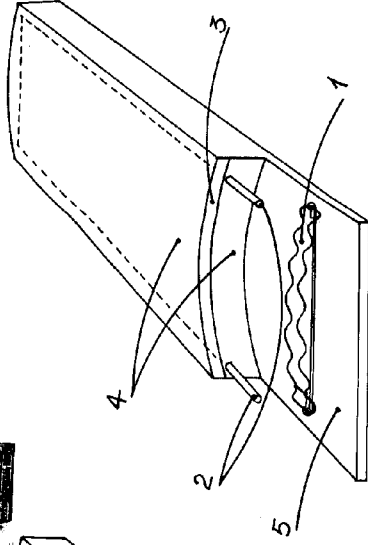


Fig. 2ª



Fig. 3ª

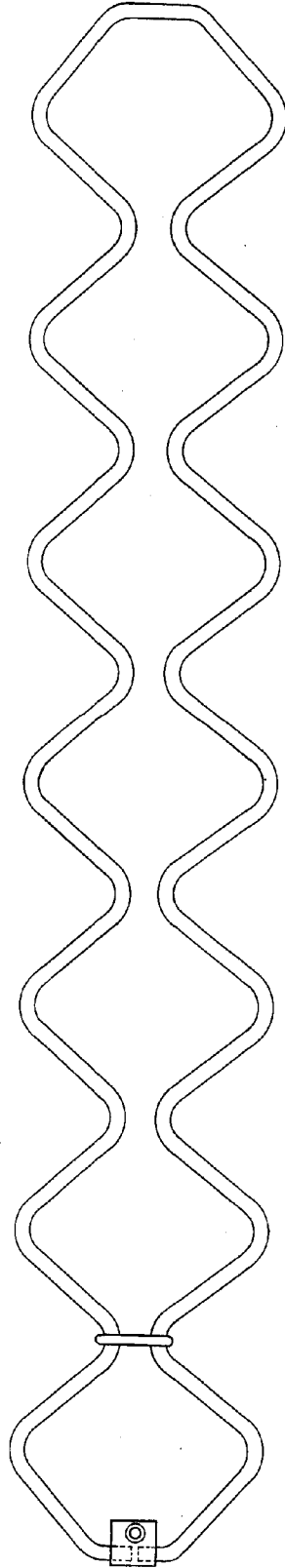


Fig. 4ª

ESCUELA DE ARTES Y OFICINAS  
 MADRID, 17 de Septiembre de 1954  
 REPT. 1000000

Laurea