

43992

43992

16



MEMORIA DESCRIPTIVA
de un
MODELO DE UTILIDAD
por

"APARATO PARA LIMPIEZA DOMESTICA".-

Cuyo registro se solicita por VEINTE AÑOS, para España y sus Posesiones, a nombre y favor de Don Francisco Carrilero Botias, de nacionalidad española, residente en Bilbao, calle Rodriguez Arias nº 27.

El presente modelo de utilidad, como se deduce de su enunciado, se refiere a un aparato, a modo de escobón, utilizable en limpiezas domésticas, particularmente de pisos, que va provisto de un ingenioso dispositivo para permitir escurrir automáticamente el elemento de limpieza propiamente dicho y que está constituido preferentemente por una esponja celulósica, natural o sintética, o por un bloque de goma que haga las veces de aquella.

De lo dicho se desprende que el modelo que vamos a describir tiene aplicación específica para la limpieza con líquidos, si bien, y en determinados casos, puede sustituirse la esponja o elemento análogo por un bloque adecuado para encerar "parquets".

Esencialmente, está constituido por una plancha-soporte, plástica o metálica, articulada longitudinalmente a manera de bisagra y dotada de tornillos con mariposa para fijar a dicha plancha-soporte la esponja o similar.

• 43992 16 SEP



Al realizar esta unión, y entre el soporte y el elemento
limpiador, se dispone una lámina de fuerte tejido con
20 rebordes elásticos, rellenos de guata o materia análoga,
para amortiguar el golpeo del aparato contra muebles
y paredes.

A uno de los dos lados en que la disposición en bisa-
gra divide la plancha-soporte, aparece fijo un elemento
25 tubular que se alza en forma de vástago para recibir em-
butido el mango del aparato, mango que, mediante brida
y tornillo de sujeción, lleva adosada una barra con pa-
lanca de accionamiento, cuya palanca está articulada en
su punto de unión al mango. Asimismo, la barra que es
30 accionada por la palanca se halla articulada en sus dos
extremidades, la superior mediante un pasador estableci-
do en la repetida palanca y la inferior con la articula-
ción dispuesta en la mitad de la plancha-soporte opuesta
a la que es portadora del elemento tubular para embutido
35 del mango.

Para mejor comprensión de cuanto expuesto queda, úni-
camente a título ejemplario y sin alcance limitativo de
ningún género, en los adjuntos dibujos se representa una
forma de ejecución práctica del invento:

40 La fig. 1a, ofrece una vista general del aparato dis-
puesto para comenzar su trabajo. En ella observamos la
esponja o elemento similar (1), fijo a la plancha-sopor-
te (2) por los tornillos con mariposa (3) y llevando in-
tercalado entre esponja y plancha el tejido fuerte con
45 rebordes enguataados (4). En uno de los lados (5) en que
suddisposición en bisagra divide a la plancha-soporte,
vemos el elemento tubular (6), el mango (7) embutido en
aquel, la barra (9) adosada al mango por la brida (11) y



50 el tornillo sujetador (12) y provista de la palanca (10) y, por último, las articulaciones (13) y (8), la primera establecida superiormente mediante pasador entre mango y palanca y la segunda prevista en la mitad de la plancha-soporte opuesta a la que porta el elemento contenedor del mango.

55 La fig. 2ª, nos muestra el mismo aparato una vez ya accionado por la palanca (10), que actúa sobre el juego de bisagra (5) para escurrir el líquido empapado en el elemento esponjoso de limpieza.

60 De cuanto descrito consta, fácilmente se deduce el funcionamiento del aparato. Una vez que el elemento esponjoso ha absorbido suficiente líquido, basta impulsar hacia abajo la palanca de accionamiento para que ésta, jugando en la articulación prevista entre ella y el mango, impulse a la barra que, a su vez, ejerciendo presión
65 sobre la articulación prevista en una de las mitades de la plancha-soporte, obliga a esta última a ejercitar su disposición de bisagra, compeliendo las dos partes de que se compone en forma de libro contra la esponja, que se contrae y estruja hasta escurrir totalmente.

70 Lo dicho es fiel reflejo de la invención, reservándose se el peticionario cuantos derechos le confiere la vigente Ley de Propiedad Industrial y siendo indiferentes los detalles complementarios de construcción del modelo, es decir, tamaños, colores, proporciones, formas y materiales empleados, siempre y cuando no alteren ni modifiquen
75 las características esenciales que le definen, tipifican y reivindicán.

REIVINDICACIONES

80 Se reivindicán a nombre y favor de Don Francisco Carrilero Botias, de nacionalidad española, los términos

43992 16



siguientes:

1º.- Aparato para limpieza doméstica, caracterizado porque comprende una plancha-soporte articulada longitudinalmente a manera de bisagra y con juego como tal, 85 plancha-soporte que está dotada de tornillos con mariposa para fijar a la misma el elemento esponjoso de limpieza correspondiente, habiéndose intercalado entre dicho elemento esponjoso y la cara inferior del susodicho soporte una lámina de fuerte tejido provista de rebordes 90 elásticos para atenuar el golpear del aparato en muebles y paredes.

2º.- Aparato para limpieza doméstica, según lo reivindicado en el punto anterior, caracterizado porque, en uno de los lados en que su disposición en bisagra divide a la plancha-soporte, se ha establecido fijamente un elemento tubular, a modo de vástago alzado, en el que ha de encajar el mango del aparato, cuyo mango lleva adosada mediante brida y tornillo de sujeción una barra con palanca de accionamiento articulada en su punto de unión con el repetido mango. 100

3º.- Aparato para limpieza doméstica, según lo reivindicado en puntos precedentes, caracterizado porque la barra accionada por la palanca se ha dispuesto articulada en sus dos extremidades, la superior mediante pasador establecido en la repetida palanca y la inferior con la articulación dispuesta en la mitad de la plancha-soporte opuesta a la que es portadora del elemento tubular en que va embutido el mango. 105

4º.- APARATO PARA LIMPIEZA DOMESTICA.

110 Todo conforme queda descrito en la presente Memoria, que consta de CUATRO HOJAS mecanografiadas por una sola cara, foliadas y dibujos anexos.

Madrid, 16 de septiembre de 1954.

ANTONIO FERNANDEZ PASCUAL
Antonio Fernandez Pascual

43992



Fig. I

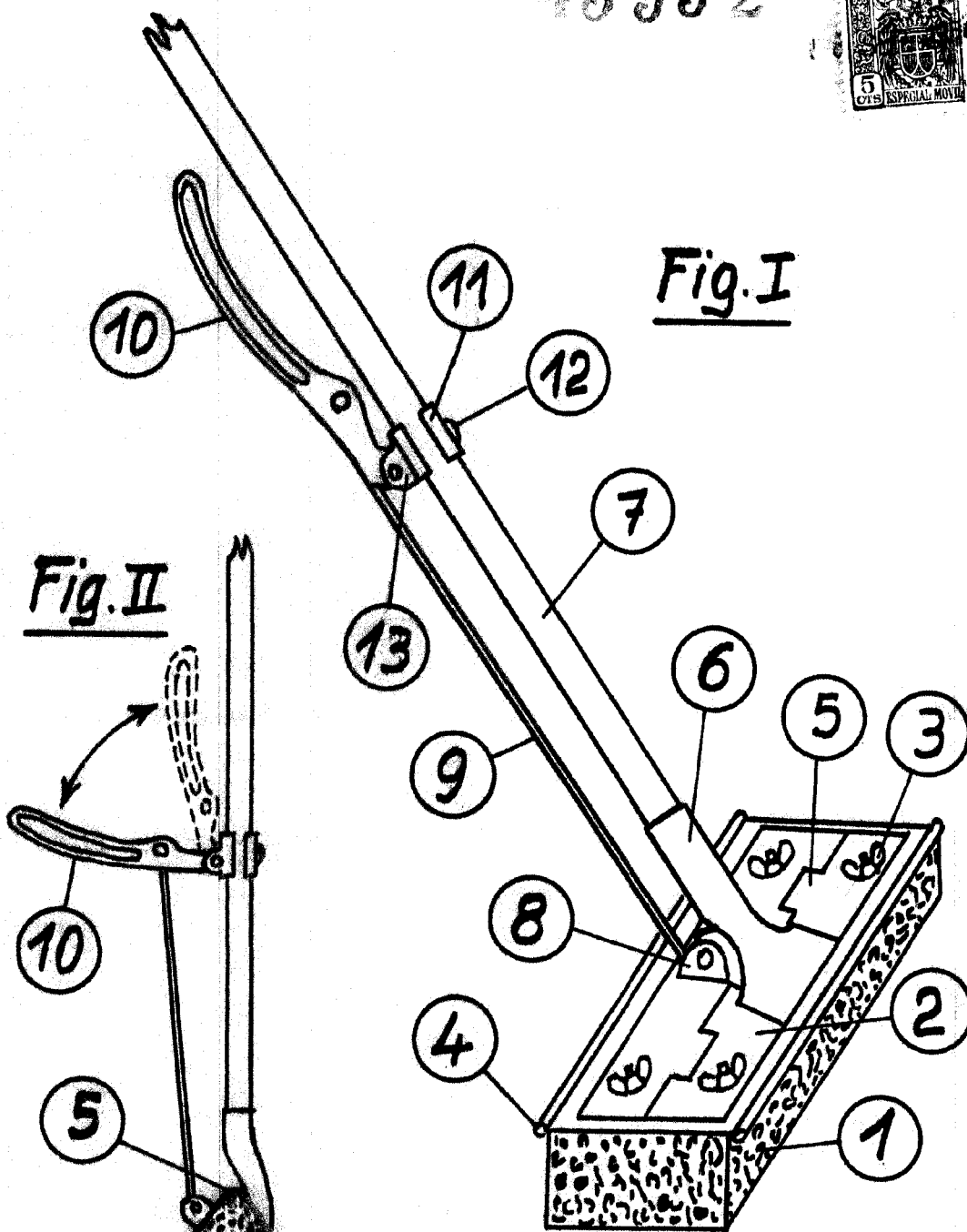
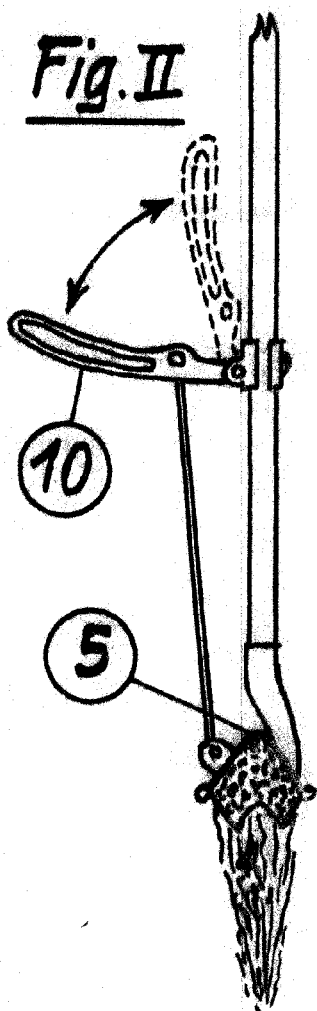


Fig. II



Escola Variable

Madrid, 16 de Septiembre de 1954

ANTONIO FERNANDEZ PASQUEL

Antonio Fernandez Pasquel