

43991

MEMORIA DESCRIPTIVA

Correspondiente a un MODELO DE UTILIDAD, cuyo registro se solicita por veinte años.

A favor de

D. Salvador CODINA ARNAL, de nacionalidad española.

Residente en BARCELONA.-Providencia, 102-bis.

por:

"FUSIL AMETRALLADOR DE JUGUETE PERFECCIONADO".

5.- Constituye el objeto del presente registro un fusil ametrallador infantil que mejora la semejanza de todos los tipos existentes comparados con los reales y posee además la enorme ventaja respecto de los mismos de que no emplea para nada los pistones, detonadores, balines, etc., etc., siempre de empleo muy peligroso con los pequeños que manejan y son muy aficionados a estos juguetes.

10.- El modelo de fusil de uso infantil que nos ocupa, produce las detonaciones a intervalos regulares e interrumpidas a voluntad, con la expulsión por la boca del cañón de una ligera salida de humo, en condiciones análogas a como lo hacen los artefactos y armas de la realidad, pero con una enorme y afortunada ventaja que es la de no utilizar para nada la pólvora, los pistones, balines o cualquier otro material de uso peligroso para la salud y vida de los pequeños que los utilizan y juegan con ellos.

15.- Para auxiliarnos en la descripción del modelo vamos seguidamente a referirnos a las figuras del plano adjunto que corresponden a una disposición de realización industrial, sin limitación alguna a las diversas variantes que se le pueden presentar sin alterar su idea de principio.

20.- La fig. 1ª representa una vista frontal del juguete completo.

25.- La fig. 2ª corresponde a una sección longitudinal de la vista representada por la fig. 1ª.

Refiriéndonos a dichas figuras, en ellas podemos observar las diferentes posiciones que corresponden a otras tantas piezas principales del equipo.

- 30.-
- (1).-Culata del fusil, en forma curvada de U.
 - (2).-Tambor cilíndrico de resonancia.
 - (3).-Cañón cilíndrico del fusil.
 - (4).-Cuerpo-caja cubre cañón.

- 35.- (5).-Españadura.
(6).-Ventana de la culata.
(7).-Mecanismo de cuerda.
(8).-Eje del mecanismo de cuerda.
(9).-Rueda dentada sincronizada con el mecanismo de la cuerda (7).
- 40.- (10).-Dispositivo de gatillo disparador, en forma de puente de varilla en U.
(11).-Tope de retención del mecanismo de la cuerda.
(12).-Resorte de recuperación del gatillo.
(13).-Codo del gatillo, inferior.
(14).-Placas exteriores de la culata.
- 45.- (15).-Vibrador de resonancia en (2).
(16).-Depósito circular de polvos.
(17).-Orificio de salida de los polvos del depósito (16)
(18).-Vástago de expulsión del tubo simulado, del disparo.
- 50.- (19).-Ábalo rascor de cuero.
(20).-Uña a 90° en el extremo posterior del vástago (18), que engrana con el piñón o rueda dentada (9).
(21).-Resorte de recuperación del mecanismo del ábalo.
(22).-Correa o cinta porta fusil.
- 55.- Para darse idea de como funcionan acopladas en el conjunto las piezas y partes citadas más arriba vasta considerar la simplicidad de su composición; en esencia el funcionamiento es el siguiente:
- 60.- Se comienza por dar cuerda al mecanismo de cuerda (7), sirviéndose para ello de una llave o medio común a estos conocidos mecanismos. Al ir dando cuerda el mecanismo (7), el tope (11) del gatillo (10) retiene el mecanismo, al acoplar el tope (11) en una rueda dentada, presionado por el resorte (12) quedando por último la cuerda retenida por el

65.- tope (11) sobre uno de los dientes de la rueda.

Para realizar el disparo del juguete basta desplazar ligeramente hacia atrás el gatillo (10), cuyo tope (11) deja libre el mecanismo de cuerda (7) que hace girar la rueda (9) la que a su vez actúa sobre el codo (20) del vástago

70.- (3). Simultáneamente otro de los dientes de la rueda dentada (9) actúa sobre el vibrador (15) cuya nota se agranda en el tambor de resonancia (2), produciéndose a cada paso de diente de la rueda (9) una detonación cuya regularidad y sonoridad se igualan prácticamente a las de una arma de este tipo, real.

75.- Al propio tiempo al quedar libre el codo (20) el vástago (3) se desplaza hacia atrás y adelante por la acción simultánea de la rueda dentada (9) y el resorte (21), haciendo que el racer-ñabelo (19) insufla hacia dentro del depósito (16) que se encuentra con polvos de talco o similar, que salen por el orificio (17) produciendo la sensación de haberse realizado un disparo real, cuando en realidad, por no manipularse, ni emplear elementos explosivos alguno, el peligro no existe nunca en el manejo de este juguete infantil.

85.- Resulta innecesario insistir en el hecho de que todas y cada una de las piezas del modelo pueden fabricarse de dimensiones varias, dependientes del tipo de juguete que se desee obtener, así como admiten también diversas formas exteriores y coloridos, todo ello sin afectar para nada a la idea y funcionamiento descritos, cuya parte principal reividicamos seguidamente.

REIVINDICACIONES

95.- 1ª).- "FUSIL AMETRALLADOR DE JUGUETE PERFECCIONADO", caracterizado porque las detonaciones y la expulsión de humo características se producen a intervalos regulares y sincro-

nizados por la acción de un mecanismo de cuerda mecánica de relojería que va montada en la parte central de su culata, tapado mediante dos cachas laterales.

100.-

2*).- "FUSIL AMETRALLADOR DE JUGUETE PERFECCIONADO", caracterizado porque el mecanismo de cuerda mecánica de la reivindicación anterior mueve directa o indirectamente a una rueda dentada que acciona una lengüeta vibratoria cuyas notas son ampliadas en un tambor de resonancia, que ocupa la parte central del cuerpo del juguete.

105.-

3*).- "FUSIL AMETRALLADOR DE JUGUETE PERFECCIONADO", caracterizado porque en el cañón del fusil objeto de las reivindicaciones anteriores va montado concéntrico, en su interior, un vástago cilíndrico provisto en su parte central de un resorte antagonista; en su extremo posterior de un accionamiento a 90° que engraza con los dientes de la rueda citada en la reivindicación 2ª y, en su otro extremo, de un racor-embolo que en sus movimientos alternados impulsa aire en una cámara de polvo acopiada a la boca del cañón y provista de un orificio de salida.

110.-

115.-

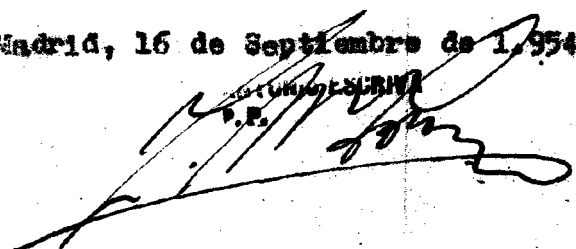
4*).- "FUSIL AMETRALLADOR DE JUGUETE PERFECCIONADO", caracterizado porque el gatillo de disparo del fusil objeto de las reivindicaciones anteriores está caracterizado por una varilla en U, con un resorte antagonista montado en una de sus ramuras y sendos topes en los extremos de éstas para el accionamiento de la cuerda mecánica de relojería.

120.-

5*).- "FUSIL AMETRALLADOR DE JUGUETE PERFECCIONADO".

La presente memoria descriptiva consta de cinco hojas foliadas y escritas a máquina por una sola cara, componiendo un total de ciento veinticuatro líneas, incluidas éstas.

Madrid, 16 de Septiembre de 1.954.-



 P. F.

43991

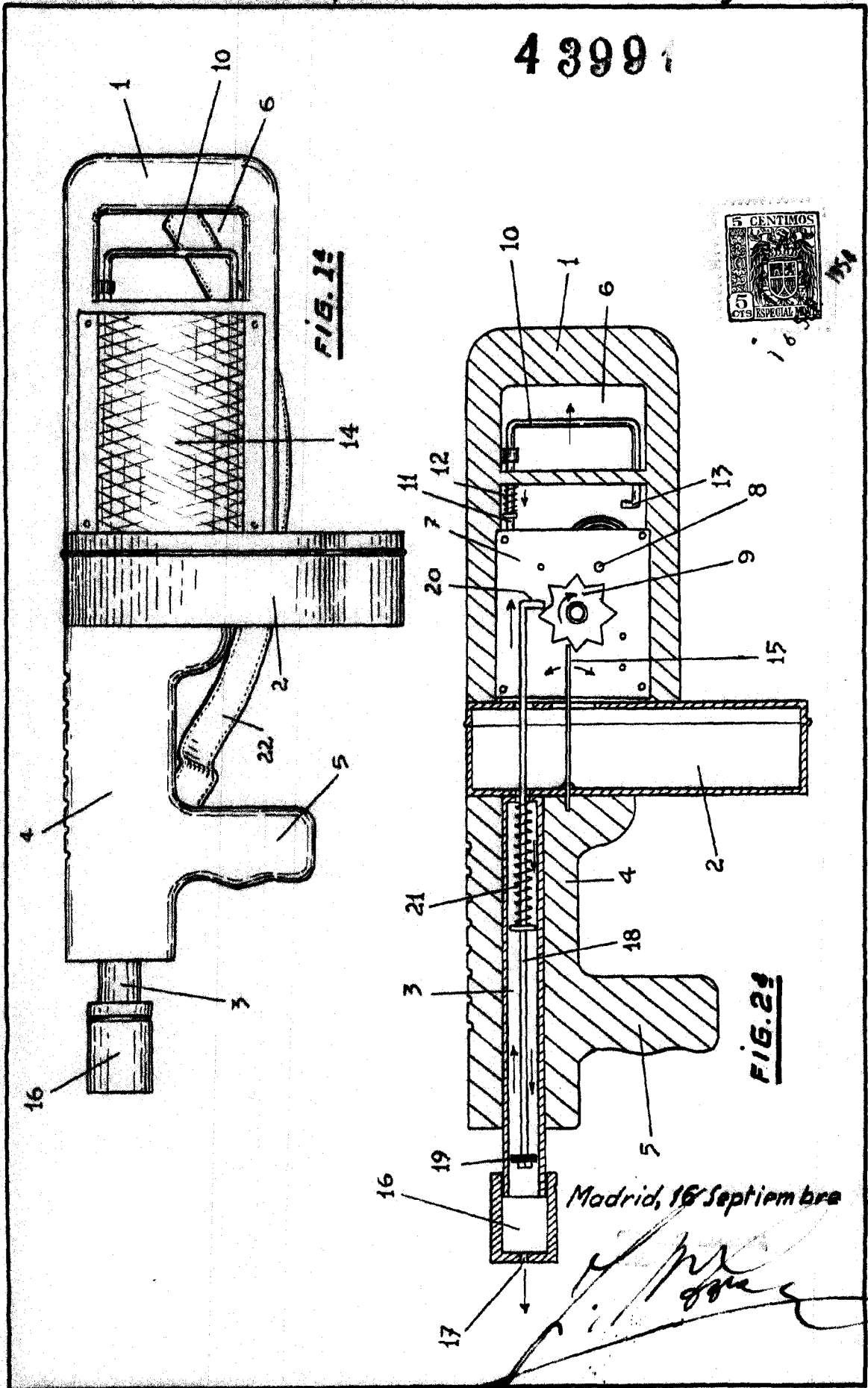


FIG. 21

FIG. 14

Madrid, 16 Septiembre 1954

[Handwritten signature]

ESCALA VARIABLE