

7-007

M E M O R I A

MODELO DE UTILIDAD NUMERO

a favor de

DON FELIX SANZ RELODO, de Madrid.-

Madrid, Septiembre de 1.954.-



20 novedades que harán que su uso resulte más cómodo, más perfecto su acoplamiento, y al mismo tiempo de precio reducido, para que así puedan ser adquiridos por todas las clases sociales.

25 En el pantalón a que nos venimos refiriendo se han introducido ventajas muy señaladas que son las de que deciden a mi representado a solicitar éste modelo de utilidad para que al tiempo de su concesión quede debidamente garantizado su derecho.

DESCRIPCION

30 El pantalón mencionado se caracteriza esencialmente por llevar una coquilla -4- que se fija a las partes bajas del pantalón, interiormente, mediante trabillas intercaladas -5- que lleva en el trasero y delantero. La coquilla mencionada - 4 - tiene la forma que se señala en la figura 3a del plano que se acompaña, para facilitar su más perfecto acoplamiento y que cumpla fielmente su misión de sujetar. 35 La unión de la coquilla con el pantalón se efectúa por medio de las trabillas ya citadas, pasando a través de ellas una cinta de goma.

40 Este pantalón lleva un bolsillo - 6 -, el cual tiene el fondo de plástico o de cualquier otra materia impermeable que resulte apropiada, y por su situación especial y su tamaño puede introducirse en él todo el pantalón, una vez que se haya utilizado. Cuando se está usando el pantalón, el bolsillo queda interiormente, teniendo su correspondiente 45 cartera exterior - 8 - del mismo tejido que el pantalón. Cuando se quiera recoger todo el pantalón, se vuelve el bolsillo, quedando entonces al exterior una cartera o tapa -7-, también impermeable que llevaba en su interior, y se va in-



50 troduciendo el pantalón hasta que quede todo él contenido dentro del bolsillo, efectuando entonces el cierre con la cartera o tapa - 7 -, ya mencionada. Como sistema de cierre podrá utilizarse cualquiera que resulte apropiado.

55 Otra de las características de éste nuevo pantalón para playa y deporte, es que lleva una abertura pequeña - 3 -, en su delantero, la cual facilita la postura del mismo evitando así que tenga que ir rodeada toda la cintura de goma, como ocurre en los que llevan cerrada totalmente dicha cintura.

60 Esta abertura - 3 - es posible realizarla por la forma especial de la coquilla - 4 - y por su tamaño, que hace que no llegue la misma hasta la cintura como les ocurre hasta ahora a todos los suspensorios o bragas interiores que llevan los pantalones de éste tipo.

65 Gracias a la abertura - 3 -, la goma de la cintura se coloca por sectores - 1 - quedando otros trozos de la cintura sin goma - 2 -. Así se ahorra materia prima al tener que emplear menos cantidad de goma en la cintura, consiguiéndose que a pesar de ello quede perfectamente repartido el vuelo del pantalón.

70

V E N T A J A S

75 Por la forma en que se fija la coquilla al pantalón y por las características de ella, se evita totalmente que la misma se introduzca en la entrepierna como actualmente ocurre con todos los suspensorios, con las molestias que ello supone para los usuarios. La unión de dicha coquilla por las trabillas que ya se han mencionado, permite separarla fácilmente para efectuar su lavado por separado del pantalón, lo cual es muy conveniente por ser la parte que más se ensucia



43987

80

por el constante roce a que está sujeta, evitando que por sucesivos y frecuentes lavados se deteriore todo el conjunto.

85

Hasta ahora suponía una molestia el retorno del lugar del baño, teniendo que portar el pantalón mojado que se había utilizado, y ése inconveniente queda totalmente salvado con el bolsillo con fondo impermeable que lleva el pantalón que se ha descrito. Es sencillísimo introducir el pantalón, el cual queda así aislado y puede ser transportado con la máxima comodidad y ocupando un mínimo espacio.

90

La abertura que lleva en el delantero hace que sea mucho más cómoda la acción de ponerse el pantalón, evitando la fuerte tirantez a que hay que someter a los pantalones que tienen su cintura completamente cerrada. Esta misma abertura permite suprimir parcialmente las gomas de la cintura, según se ha indicado, sin que ello repercuta en que el pantalón quede peor acoplado, o pierda en su presentación, o su resultado sea peor.

100

Por fin, y gracias a la forma especial de la coquilla y por la supresión de las gomas de la cintura, hemos de citar que se consigue un gran ahorro de material al confeccionar éste pantalón, ahorro que puede fijarse, por lo que se refiere a la coquilla, en un 60 % de tejido menos que los suspensores que hasta ahora se utilizan.

N O T A

105

Se reivindican como propias y nuevas, sobre las cuales ha de recaer concesión de modelo de utilidad, por veinte años, en España y todos sus territorios, a favor de don Félix Sanz Redondo, domiciliado en Madrid, calle Postas número 16, las siguientes :



110

REIVINDICACIONES

115

1a.- Un nuevo pantalón para playa y deporte, con coquilla desmontable, que se caracteriza por tener una coquilla que se fija a las partes bajas del pantalón mediante trabillas intercaladas en trasero y delantero, y que se adapta al pantalón enlazando las trabillas con una cinta de goma, evitándose por medio de ésta sujeción que se introduzca en la entrepierna la coquilla, con las molestias que ello origina, consiguiéndose un 60 % de economía en el tejido sobre los suspensorios ya conocidos, y pudiéndose desmontar para efectuar su lavado aparte del resto del pantalón.

120



125

2a.- Un nuevo pantalón para playa y deporte, con coquilla desmontable, según la anterior reivindicación, y porque lleva un bolsillo con su fondo de plástico o de cualquier otra materia impermeable, en el cual por su situación y tamaño puede introducirse el resto del pantalón cuando haya terminado de usarse, cerrándose el bolsillo con su cartera o tapa también impermeable, y pudiendo transportar el pantalón sin peligro de mojarse y con la máxima comodidad por ocupar un mínimo espacio.

130

3a.- Un nuevo pantalón para playa y deporte, con coquilla desmontable, según las citadas reivindicaciones y porque lleva una pequeña abertura en el delantero que facilita su colocación, no teniendo que llevar goma rodeando su cintura por no ser necesario someter la misma a la fuerte tirantez que es obligada cuando se trata de pantalones con su cintura cerrada, y bastando con colocar dicha goma por sectores.

135

4a.- Un nuevo pantalón para playa y deporte, con coquilla desmontable, de acuerdo con las características mencio-

43987

115 SEP



140

nadas y por llevar la goma de la cintura intercalada por sectores y con respuntes que además de adornarla la dan mayor grado de solidez, quedando repartido el vuelo del pantalón con menor cantidad de goma.

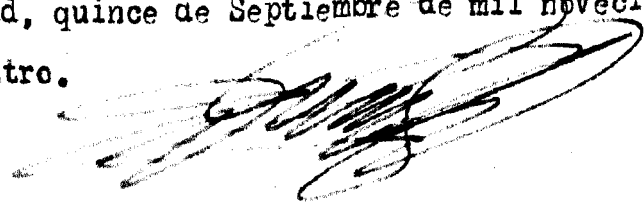
145

5ª.- "Un nuevo pantalón para playa y deporte, con coquilla desmontable".

La presente Memoria consta de seis hojas foliadas y mecanografiadas por una sola cara y del plano que se acompaña.

150

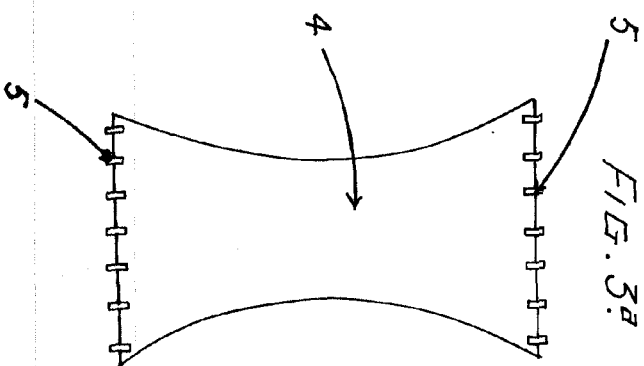
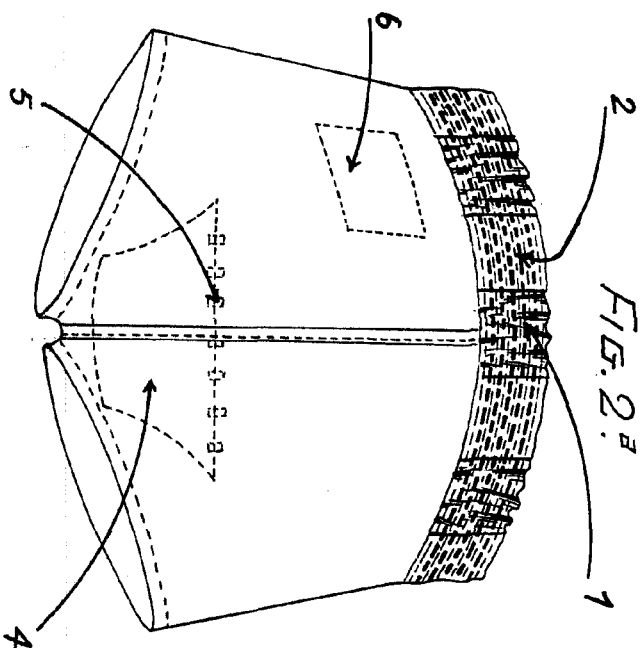
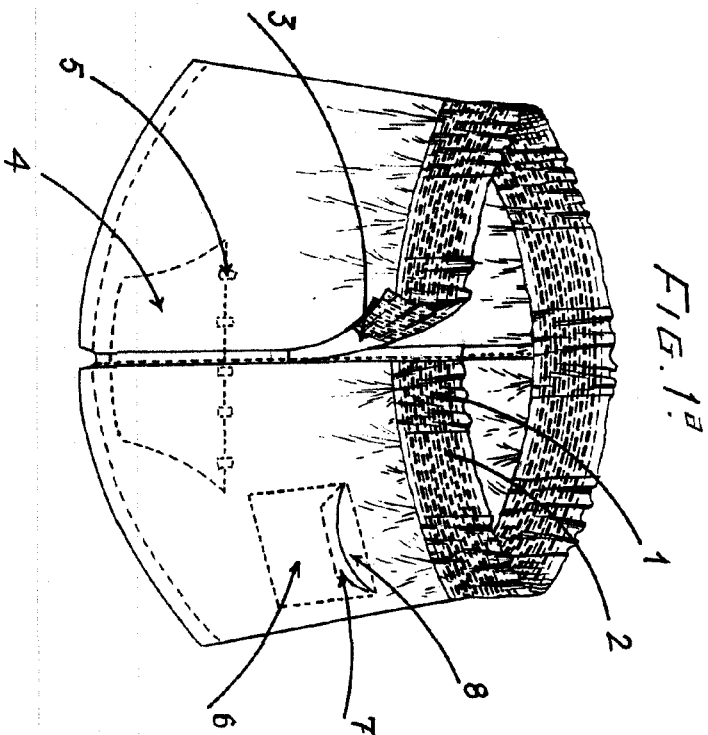
Madrid, quince de Septiembre de mil novecientos cincuenta y cuatro.



FELIX SANZ REDONDO - Madrid

4 8987

MODELO DE UTILIDAD
Escala Variable



Madrid 15 Septiembre 1954