

4 3969

27 AGO



4 3969

MODELO DE UTILIDAD

por 20 años

por "UN ESTUCHE PARA MAQUINA DE AFEITAR ELECTRICA", a favor de D^a Amelia Inglés Heras, de nacionalidad española, domiciliada en Barcelona, Taulat, 95, 2^a, 2^a.

=====

MEMORIA DESCRIPTIVA

El estuche para máquina de afeitar eléctrica que se describe por este Modelo de utilidad, está representado, a título de ejemplo, en los dibujos adjuntos. En ellos podemos observar que esencialmente constará

5 de una caja rígida, capaz para contener, ajustada en su interior, una máquina de afeitar eléctrica, en la cual, el ajuste de la tapa -1- con el fondo -2- se verifica por enchufe de la primera sobre el segundo en la forma denominada de petaca. Es esencial, en este

10 estuche, que el fondo presenta una de sus facetas laterales, la posterior -3-, más levantada que el resto de los bordes de las demás paredes, y que este resto forma más o menos un plano inclinado -4- respecto al eje principal de la petaca. En esta pared -3- más al

15 ta que las demás, están previstos unos orificios -5-



iguales, a modo de ojos de cerradura alineados a igual altura, que permiten suspender a todo el fondo -2- del estuche con su contenido, de dos clavos hincados en una pared, facilitando su conservación cuando no se usa.

20 Todo cuanto no afecte, altere, cambie o modifique la esencia del estuche descrito, será variable a los efectos del actual Modelo.

N O T A .

25 Se reivindica como objeto de este registro por Modelo de utilidad:

1 - Un estuche para máquina de afeitar eléctrica, que se caracteriza por su forma general de petaca, con su tapa enchufada sobre la boca del fondo, y por presentar este último, en su cara posterior más alargada que las
30 otras, uno o más orificios alargados que facilitan colgarlo, con su contenido, de uno o más clavos o alcayatas, fijos a la pared.

Sean cuales fueren las circunstancias que concurren en la esencialidad del Modelo de utilidad definido en la anterior reivindicación, cual objeto es:
35

2 - "UN ESTUCHE PARA MAQUINA DE AFEITAR ELECTRICA".

Consta la presente memoria de dos hojas foliadas, mecanografiadas por una sola cara y del dibujo unido a la misma.

40 Barcelona, veintisiete de Agosto de mil novecientos cincuenta y cuatro.

P.A. de D^a Amelia Anglés Heras,

L. DURAN
P. P.

4 2969

27

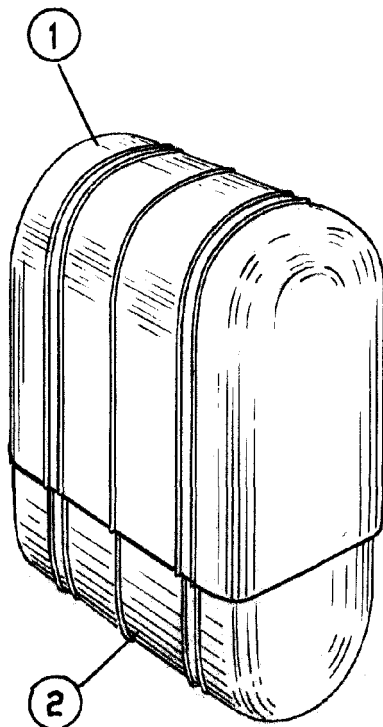


Fig. I

Fig. II

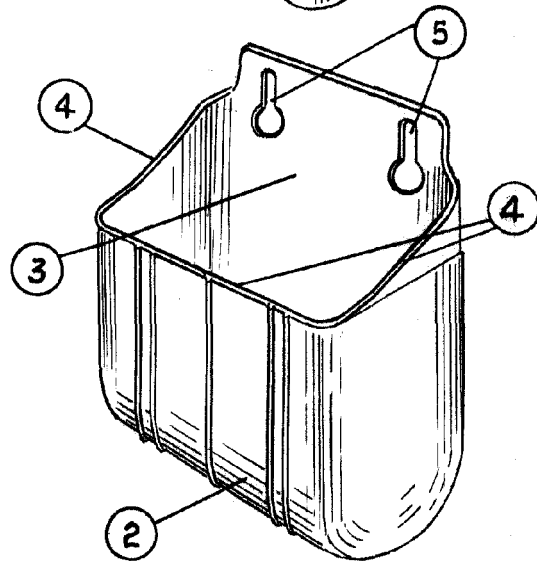
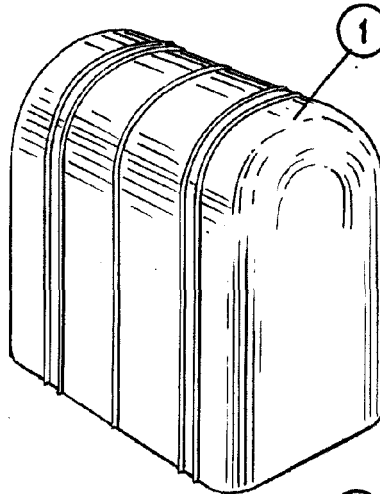


Fig. III

BARCELONA 27 DE ABRIL DE 1904

ESCALA VARIABLE