

4 3968.

4 3968

3 U A



MODELO DE UTILIDAD

por 20 años

por "UN MECANISMO ELECTRICO PERFECCIONADO PROPIO PARA MAQUINAS DE AFEITAR", a favor de D^a Amelia Anglés Heras, de nacionalidad española, domiciliada en Barcelona, Taulat, 95, 2^a, 2^a.

=====

MEMORIA DESCRIPTIVA

Se describe por este Modelo de utilidad un mecanismo eléctrico, perfeccionado, propio para el accionamiento de las cuchillas de las máquinas de afeitar, del cual, para mayor facilidad descriptiva, adjuntamos, a título de ejemplo, unos dibujos.

Esencialmente este dispositivo que, como se sabe, es un vibrador electromagnético, se caracteriza porque su núcleo, sometido al campo magnético del solenoide -1-, queda formado por un anillo partido en dos piezas -2- y -3-, integradas por haces de chapas magnéticas, las cuales piezas -2- -3-, cada una en forma de herradura, quedan articuladas por un simple eje horizontal inferior -4-, dis-

- 4.3968

80



15 puesto en la parte externa del solenoide -1-. Estas dos
piezas, quedan sometidas a la tracción periódica del so-
lenoide, con lo que sus testas, las del interior del so-
20 lenoide, tienden a acercarse, en tanto que el fuerte re-
sorte exterior -5- dispuesto entre las uñas -6- formadas
por cierto número de las chapas magnéticas centrales,
tiende a abrirlas, si bien asegurando la presión de ambas
25 contra el eje de basculación -4-. Una de estas piezas,
la -3-, se sujeta elásticamente a la envolvente de la má-
quina de afeitar por la pinza -7- formada por cierto nú-
mero de placas magnéticas centrales. La otra pieza, la
-2-, resulta ser, por tanto, la única móvil, y forma, tan-
30 bién por un cierto número de placas magnéticas centrales,
la pata -8- que tiene dos finalidades; por su extremo li-
bre -9- enlaza y acciona a las cuchillas móviles de la
máquina, y por sus topes laterales de caucho -10- toma
35 contacto con los topes -11- fijos a la caja envolvente y
limita la carrera angular de -2-. Estos topes -11- quedan
dispuestos en los extremos de los tornillos -12- roscados
a la envolvente de modo que su posición axial relativa y
en consecuencia su separación y el ángulo de giro de la
-2- quedan condicionados y perfectamente regulados por
40 las tuercas -13-.

Todo cuanto no afecte, altere, cambie o modifique
la esencia del dispositivo descrito, será variable a los
efectos del actual Modelo.

N O T A .

40 Se reivindica como objeto de este registro por Mode-
lo de utilidad:

1 - Un mecanismo eléctrico perfeccionado propio para má-
quinas de afeitar, compuesto de un vibrador electromagné-
tico, que se caracteriza porque su núcleo, queda forma-



45 do por un anillo integrado por chapas electromagnéticas
superpuestas, cortado en dos piezas según un plano per-
pendicular al eje del solenoide que actúa sobre el mismo;
estas dos piezas ocluyen y amordazan a un eje de bascula-
ción entre los bordes inferiores de su corte que queda
50 en el exterior del solenoide; por debajo de este eje, per-
pendicular al mismo, queda un fuerte resorte espiral uni-
do por cada extremo a una uña formada por las mismas cha-
pas integrantes de cada pieza; una de las piezas se fija
al interior de la caja envolvente de la máquina por una
55 pinza elástica formada por prolongación de las propias
chapas magnéticas; y la otra pieza, que será la móvil,
forma de la misma manera, un brazo acodado, terminado en
un enlace que actúa sobre las cuchillas móviles y dos to-
pes elásticos laterales, que tomarán contacto, alternati-
60 vamente, con otros fijos a la caja envolvente, limitan-
do la carrera angular del movimiento de esta pieza.

2 - El propio mecanismo de la reivindicación anterior, ca-
racterizado porque el eje de basculación consista simple-
mente en una varilla de sección circular, de material no
65 magnético, interpuesta entre las dos piezas de la arma-
dura del electroimán, alojada en sendas ranuras medio
acañadas labradas en la parte interior del corte de cada
una; y provista esta varilla de dos topes laterales para
su retención axial.

70 3 - El propio mecanismo de las reivindicaciones anterio-
res, caracterizado porque los topes fijos, de posición
graduable en el interior de la envolvente, que limitan
la carrera angular de la pieza vibrátil, consistan, cada
uno de ellos, en un tornillo roscado, con tuerca de su-
75 jeción, sosteniendo fija en su extremo una cazoleta que

43968

30



- 4 -

sujeta a un tope de caucho.

Sean cuales fueren las circunstancias que concurren en la esencialidad del Modelo de utilidad definido en las anteriores reivindicaciones, cual objeto es:

80 4 - "UN MECANISMO ELECTRICO PERFECCIONADO PROPIO PARA MAQUINAS DE AFEITAR".

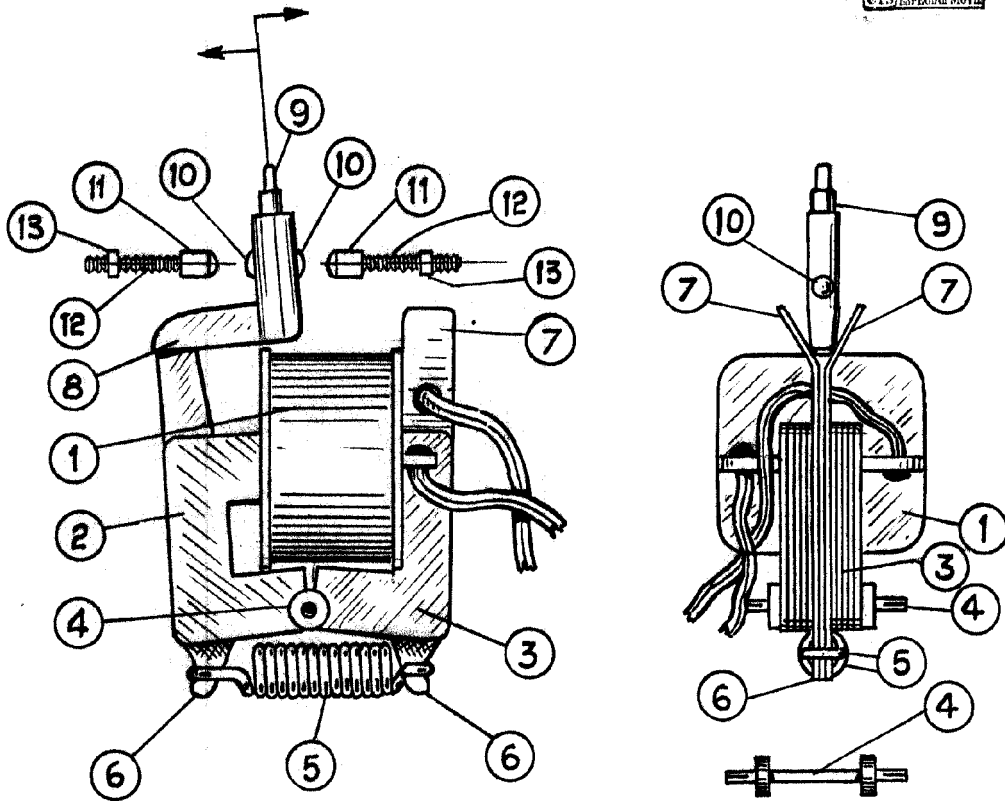
Consta la presente memoria de cuatro hojas foliadas, mecanografiadas por una sola cara y del dibujo unido a la misma.

85 Barcelona, treinta de Agosto de mil novecientos cin cuenta y cuatro.

P.A. de D^a Amelia Anglés Heras,

L. DURAN
P. P.

4 3968



BARCELONA: 8 JUNIO 1954

L. DURAN

P.P.

ESCALA VARIABLE