

4 3966



MODELO DE UTILIDAD

por veinte años

a favor de Doña Antonia TUSQUELLAS
Villardobó, de nacionalidad española, domicilia-
da en Barcelona, calle del Conde del Asalto, número 157,
por:

"CARGADOR-FILTRO PARA CAFETERAS EXPRES Y APARATOS SIMILARES"

MEMORIA DESCRIPTIVA

1 Según la construcción usual, el portacacillos o car-
gador de las cafeteras expés y aparatos similares, sirve
de soporte a una especie de cazoleta independiente - el
cacillo-, en la que se deposita o dosifica la masa de ca-
5 fé o análogo para preparar infusiones.

Ahora bien, una vez obtenida la infusión -y de un
modo particularísimo en las cafeteras que actúan a base de
presión mecánica no a vapor-, el cacillo y su contenido
quedan fuertemente adheridos al soporte y para vaciar



5 aquél hay que golpear con fuerza e insistencia, lo que de-
termina el abollado del sacillo -generalmente de material
frágil o de lámina metálica delgada y blanda, de fácil de-
formación- que se traduce en irregularidades y escapes en
el desarrollo de la presión. Subsiguientemente es forzoso
el recambio frecuente de los sacillos, con consiguiente
gravamen económico.

10 El tal inconveniente queda salvado mediante el nuevo
sistema de cargador motivo de la presente patente de mode-
lo de utilidad, ya que según el mismo se suprime el saci-
llo como elemento independiente, quedando sustituido prác-
ticamente el tal por una simple placa que limita por su
fondo al receptáculo-medida, cuya placa es amovible pero
15 está normalmente retenida en posición fija y a la que no
hay que remover más que en los casos en que se procede a
la limpieza a fondo del aparato, pero no al término de
cada preparación de una infusión. La indicada placa cons-
tituye por si misma el filtro del aparato.

20 Se caracteriza el nuevo cargador en que está provis-
to de una placa perforada -colador-, simple o sea sin pa-
red lateral, que queda retenida contra un resalto o tope
interior del hueso del portacacillos, mediante un anillo
elástico abierto tendente a distenderse, de quita y pon,
que se aloja en una ranura circunferencial de la pared
25 interior del cargador, prevista al efecto por sobre del
resalto contra el que topa la placa-colador referida.

30 En el dibujo adjunto, esquemático, corte parcial de
un cargador mostrando el dispositivo que nos ocupa, se
representa un ejemplo de realización del dispositivo en
cuestión, señalándose por 1 el cargador, por 2 la placa-
colador, por 3 el resalto contra el que se apoya la misma,

4 3966



por 4 el anillo elástico, de acero, abierto, que retiene a la referida placa-colador y por 5 la rama circunferencial en que se aloja el dicho anillo.

5 Con la disposición relacionada se tiene que el café o análogo quede medido por la cavidad útil que queda encima de la placa-colador, sustituyendo en este aspecto al caci-
llo y que resultando la dicha placa solidarizada con un conjunto resistente y duro, puede golpearse, para desprender los residuos, sin peligro de deformación y por tanto
10 de fugas de presión.

Naturalmente, en la realización práctica del objeto de este modelo, podrá ser variable todo cuanto pueda considerarse accesorio o circunstancial relativamente a lo que constituye la esencialidad del mismo.

15

N O T A

SE REIVINDICA:

1 - Cargador-filtro para cafeteras exprés y aparatos similares, caracterizado en que está provisto de una placa perforada -colador- suelta, simple o sea sin pared lateral,
20 que queda retenida contra un resalto o tope interior del hueco del cargador, mediante un anillo elástico abierto tendente a abrirse, de quita y pon, que se aloja en una rama circunferencial de la pared interior del cargador, prevista al efecto por sobre del resalto contra el que topa
25 la placa-colador referida.

2 - Cargador-filtro para cafeteras exprés y aparatos similares.

Consta la pre-

43966



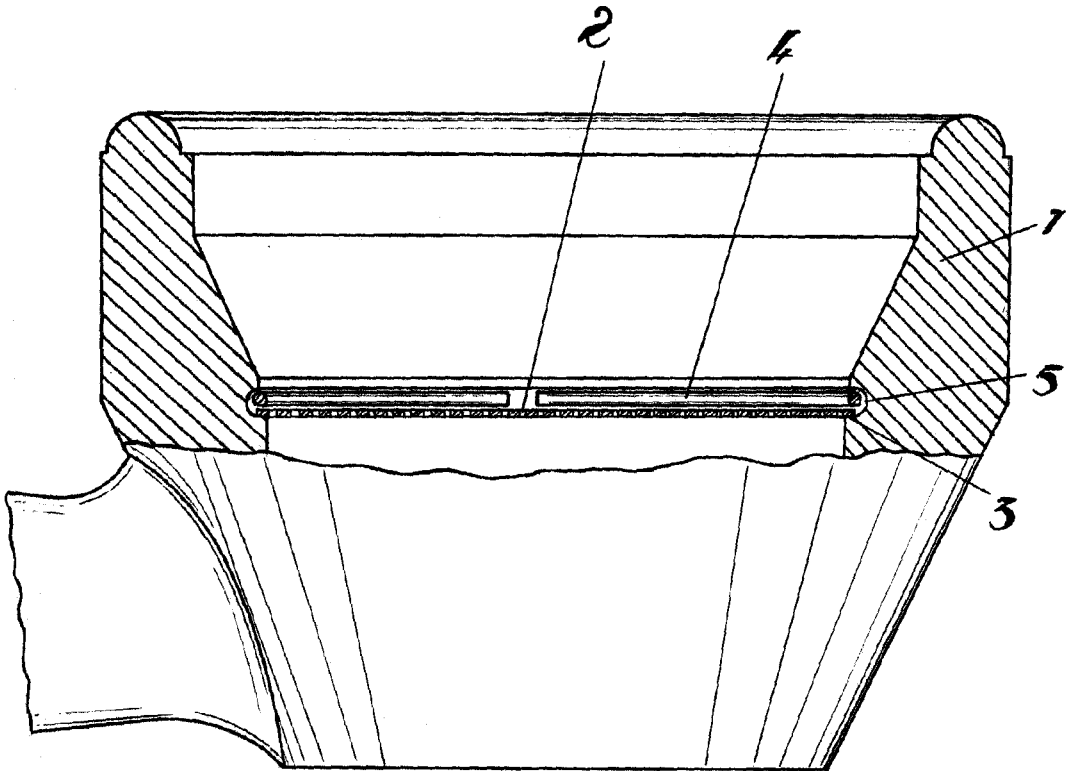
10

sente Memoria Descriptiva, de cuatro hojas mecanografiadas, escritas por una sola cara, numeradas del 1 al 4 y con sus líneas numeradas a su vez, de cinco en cinco y de una hoja con dibujos, anexa.

5

Barcelona, 10 Septiembre 1954.
P.A.

43966



Barcelona, 10 de Septiembre 1958
P.A.

Escala variable.