

43961

43961.



MEMORIA DESCRIPTIVA

que se acompaña

a la solicitud de un MODELO DE UTILIDAD, por VEINTE  
AÑOS,

a favor de

TRANSMUNDIAL, S.L., sociedad de nacionalidad española,  
domiciliada en Madrid, Avda. de José Antonio 55, 8º

por

"MESA PARA PLANCHAR, REGULABLE Y PLEGABLE"



El objeto que constituye el Modelo de Utilidad que se solicita, representa un evidente adelanto; tiene cualidades de comodidad excepcionales, que harán indispensable su uso en el hogar moderno; ocupa un reducidísimo espacio; es eficiente en su aplicación, e implica, asimismo, un ahorro de material su construcción.

Como es sobradamente conocido, la función de planchado se viene realizando en las casas sobre mesas corrientes y, la mayoría de las veces, por no tener el almohadillado preciso, o por la defectuosa colocación de éste, la operación de que se trata resulta imperfecta. Por otra parte, no siempre reúnen las mesas las condiciones convenientes para la ejecución de dicho trabajo, por su aplicación a otros usos diferentes. También hay que tener en cuenta que en las casas en que existen los cuartos llamados de plancha, la mesa que para este fin se usa, ocupa un gran espacio que inutiliza prácticamente la habitación para otros fines.

El solicitante de este Modelo de Utilidad, pone a disposición del público en general un elemento de trabajo excepcionalmente práctico, sencillo, cómodo, fuerte, duradero y limpio, según se apreciará de la descripción que precede y del examen de los dibujos que sirven de complemento a dicha Memoria.

Se trata de una mesa para planchar, regulable y plegable, que está constituida por un tablero; dos patas que se unen, por medio de un pasador, en forma de aspa,



30. a una altura conveniente de su longitud y fuera de su centro que están sujetas al tablero por medio de un elemento fijo y otro deslizante, respectivamente, y terminan en pies que forman ángulo con las patas propiamente dichas y son paralelos al tablero.

35. El tablero, de la extensión que se desee, tiene en su parte superior un almohadillado conveniente, para colocar directamente sobre el mismo las prendas que hayan de someterse al planchado; en la parte inferior tiene un cuadro metálico o de material apropiado, para proporcionarle mayor resistencia. En uno de los extremos mayores del tablero, y en su parte inferior, se acoplan las patas del modo siguiente: Una de ellas, está montada en una  
40. pieza que va fija al tablero; la otra, se encuentra montada en una pieza de corredera, cerrada, sujeta igualmente al tablero. El complemento de la corredera aludida es una  
45. pieza plana, con diversos orificios en su extensión, que se monta sobre un tornillo de cabeza interior plana y ancha, que se halla sujeto al tablero.

Las patas quedan unidas en forma de aspa fuera de su centro, por medio de un pasador, que permiten el movimiento de giro de las mismas sobre su eje. El, pié  
50. correspondiente a la pata movable, está constituido por un tubo, paralelo al tablero, que está enchufado a la pata y sujeto a ella por dos tirantes; los extremos del pié están cubiertos por casquillos de goma, siendo los de un lado redondos y movibles y los del otro lado cuadrados,  
55. para evitar deslizamiento. El pié correspondiente a la pata fija al tablero, está constituido por el mismo ele-

14 SEP. 1951



mento que la anterior, pero el extremo más corto es articulado, formando la continuación de la pata al ser doblado hacia el suelo.

60. En los dibujos adjuntos se aprecian las características de la mesa, representando:

- 1) El tablero.
- 2) la pieza de sujeción de la pata fija.
- 3) la pieza corredera.
- 4) la pieza orificada.
- 5) el tornillo.
- 6) la pata fija.
- 7) la pata móvil.

65. 8) el punto de unión de las dos patas por medio de un pasador.

70. 9) el pie de la pata fija.  
10) el pie de la pata móvil.  
11) los tirantes de unión de la pata fija.  
12) la parte articulada del pie de la pata móvil.

75. La mesa a que nos hemos referido en el curso de esta Memoria, puede ser utilizada en diversas alturas, en virtud de la articulación de las patas y de la corredera, manteniéndose fija en la que se desee, con solo introducir en uno de los orificios de la pieza complementaria de la corredera una llave de tope. Por ello, puede plancharse en diferentes posiciones: de pie, sentado, y utilizarse por personas de diferentes estaturas.

80. Dada su articulación especial, es plegable totalmente, por lo que solo ocupa un reducidísimo espacio  
85. en la habitación, pudiéndose colgar en un gancho, de la

17 4 SEP. 1934



anilla de que va provista.

Lo descrito será susceptible de modificación en todo aquello que no altere la esencialidad de lo que se reivindica en la siguiente

90.

N O T A

95. 1ª.- MESA PARA PLANCHAR, REGULABLE Y PLEGABLE, que se caracteriza porque se compone de un tablero, que tiene en su parte superior un almohadillado, estando reforzado en su parte inferior por un cuadro metálico o de material apropiado.

100. 2ª.- MESA PARA PLANCHAR, REGULABLE Y PLEGABLE, según la reivindicación anterior, que se caracteriza porque en uno de los extremos de los lados mayores del tablero, y en su parte inferior, está montada una de las patas en una pieza que va fija al tablero, y la otra en una pieza de corredera, cerrada, sujeta igualmente al tablero; ésta tiene como complemento una pieza plana orificada, que se monta sobre un tornillo de cabeza interior plana y ancha, que está acoplado al tablero.

110. 3ª.- MESA PARA PLANCHAR, REGULABLE Y PLEGABLE, que se caracteriza porque las patas que penden de las piezas indicadas en la reivindicación anterior, quedan unidas en forma de aspa fuera de su centro por medio de un pasador colocado a una altura conveniente, para permitir el giro de dichas patas.



115. 4ª.- MESA PARA PLANCHAR, REGULABLE Y PLEGABLE, según las reivindicaciones anteriores, que se caracteriza porque el pie correspondiente a la pata móvil, está constituido por un tubo paralelo al tablero, que se enchufa al final de la pata y queda sujeto a ella por dos tirantes metálicos; el pie correspondiente a la pata fija al tablero está formado por el mismo elemento de sustentación que el de la otra, pero el
120. extremo más corto está articulado, formando la continuación de la pata al ser doblado hacia el suelo. Los extremos de los pies referidos, se hallan cubiertos por casquillos de goma, siendo los de un lado redondos y movibles, y los del otro lado cuadrados, para evitar
125. deslizamientos.

130. 5ª.- MESA PARA PLANCHAR, REGULABLE Y PLEGABLE, según las reivindicaciones anteriores, que se caracteriza porque en virtud de la articulación de las patas y de la corredera, es plegable y puede utilizarse de pie, sentado y a diversas alturas, manteniéndose fija en la posición deseada mediante una llave de tope que se introduce en uno de los orificios de la pieza complementaria a la corredera, lo que implica la posibilidad de realizar el planchado de pie o sentado.

135. 6ª.- MESA PARA PLANCHAR, REGULABLE Y PLEGABLE".  
Todo conforme queda descrito en la presente Memoria y en los planos que se acompañan.

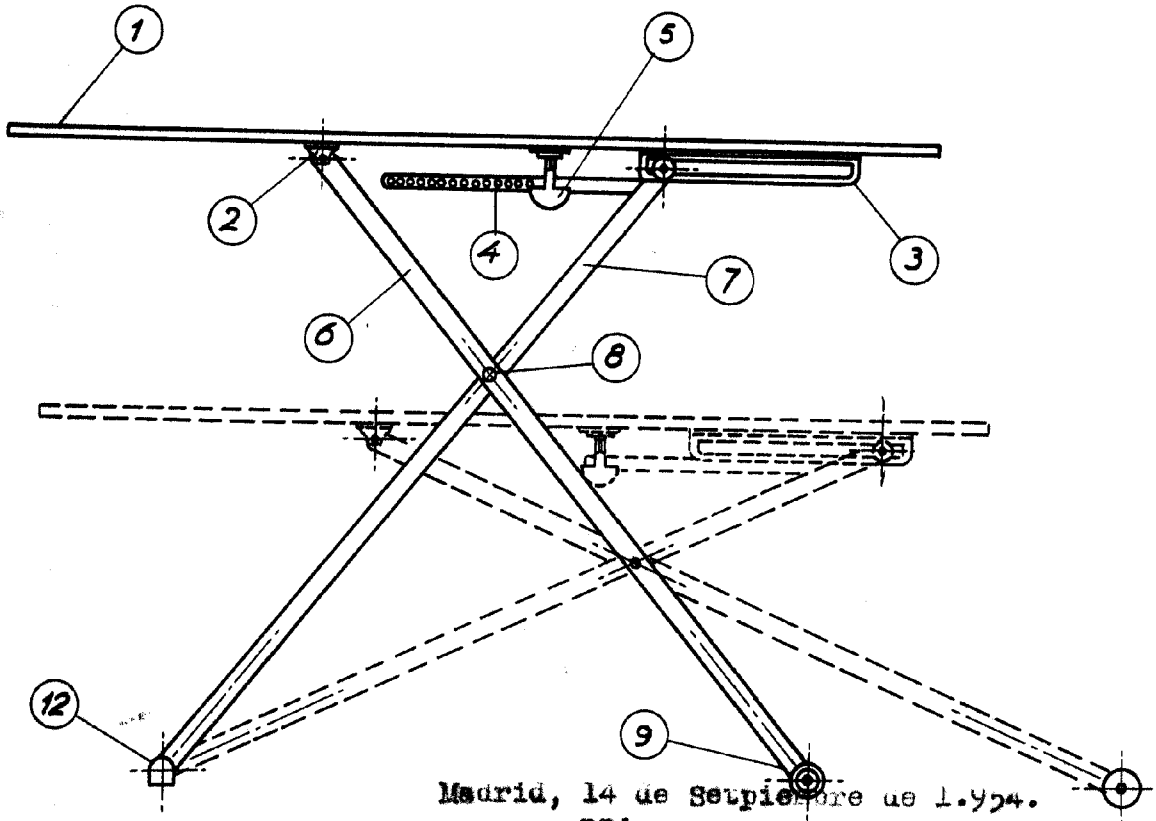
Madrid, 14 de septiembre de 1954

pp: TRANSMUNDIAL, S. L.

*M. Schurk*

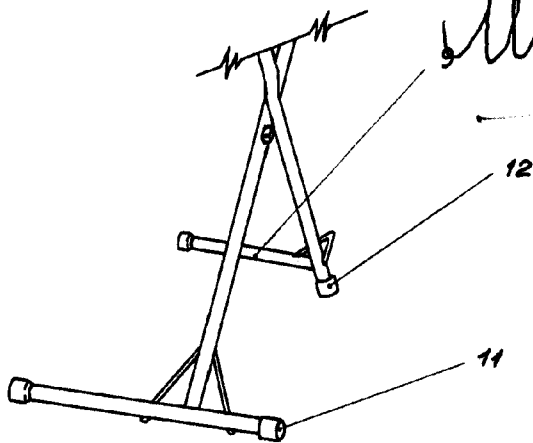


1954



Madrid, 14 de Septiembre de 1.954.  
pp:

*M. Schick*



**ESCALA VARIABLE**