

43957



M O D E L O
D E
U T I L I D A D

para " UNA CANTIMPLORA PERFECCIONADA ", a favor de la razón social española, INDUSTRIAS PLASTICAS IBERIA, S.L., domiciliada en BARCELONA, calle de Tallers, núm. 61. pral.

- . -

MEMORIA DESCRIPTIVA

El presente modelo de utilidad se refiere a una cantimplora perfeccionada.

5. Consiste el modelo en una cantimplora irrompible, construída en material plástico y en la que se han previsto detalles constructivos que representan novedad sobre lo actualmente en uso.

La cantimplora se encuentra constituída por una pieza superior o de hombros, en la que del propio material se han moldeado unas orejetas en la misma línea de hombros en las que se fijan argollas para la correa plástica de suspensión.

10. En la parte medio del cuerpo en la zona de respaldo se

43957

14



encuantra otra orejeta, para fijación de la cadena del cierre y para articular un mosquetón de fijación al cinturón.

5. La boquilla se encuentra dotada de rosca en su parte exterior y el cierre se logra mediante una cápsula roscada interiormente dotada de un apéndice superior normal, para articular en él un eslabón de una cadena, con facilidad de rotación sobre dicho apéndice, circunstancia que evita la,frmación de nudos o enrollamiento de dicha cadena.

10. Para facilitar la explicación se acompaña a la presente memoria, una lámina de dibujos, en la que se ha representado un caso de realización que se cita a título de ejemplo.

En el dibujo:

la figura 1, muestra en alzado la vista lateral de la cantimplora.

15. la figura 2, indica la vista en planta.

la figura 3, representan en vista de lado, la cantimplora armada.

20. Consiste el modelo, en una cantimplora formada por un cuerpo superior o de hombros 1, unido por la línea 2 a un vaso carter 3 comprendiendo en la parte superior, en cada hombro, una orejeta 4 para anillas 5 de la correa porta cantimplora.

En el punto intermedio del citado cuerpo se halla otra aleta 6 para unir a ella la cadena 7 que va al tapón.

25. El tapón a diferencia de las demás cantimploras conocidas es una cápsula roscada, 8 especialmente dispuesta para poder girar en el extremo de una cadena 7 mediante un apéndice 9 unido a la superficie superior de la cápsula con lo que es fácil la maniobra de dar vueltas para roscar el citado tapón.

30. La cantimplora tiene su cuerpo arqueda o en petaca, como es conocido en las de su clase.



14

43957

El modelo, dentro de su esencialidad, puede ser llevado a la práctica, en otras formas de realización que difieran en detalle de las indicadas a título de ejemplo a las cuales alcanzará igualmente la protección que se recaba. Podrá, pues, construirse en cualquier forma y tamaño, con los materiales más adecuados por quedar todo ello comprendido dentro del espíritu de las reivindicaciones.

N O T A

Descrito el objeto y utilidad de la invención lo que se declara como nuevas y de propia invención, comprende las siguientes reivindicaciones:

10. 1.- Una cantimplora perfeccionada, caracterizada por estar constituida por dos partes de material plástico soldadas entre sí por una línea transversal o de contorno que rodea a la parte superior o de hombros, comprendiendo en esta parte, en cada hombro, una aleta del propio material para recibir en ella una anilla del porta cantimplora, disponiéndose también en el punto medio de este cuerpo superior y de su propia pieza otra aleta en la que se fija la cadenilla del cierre y un mosquetón de colgar, siendo el cierre formado por una cápsula interiormente roscada que se coloca sobre un cuello roscado exteriormente comprendiendo dicha cápsula medio para poder girar libremente sin que se produzcan retorcidos en la cadena que lo sujeta.
15. 2.- Una cantimplora según la anterior reivindicación en la que, los medios para impedir el retorcimiento de la cadena del cierre, consisten en un apéndice en forma de espiga con cabeza ensanchada, dispuesto en la superficie superior externa
- 20.
- 30.

4 3957



4.

d de la cápsula, acoplado al cuallo de esta espiga el último eslabón de la cadena, mientras que el otro extremo de la misma se una a la aleta central del cuerpo.

3.- Una cantimplora perfeccionada.

5. Según se describe y reivindica en la presente memoria descriptiva que consta de cuatro hojas folidas y escritas a máquina por una sola cara, acompañadas de una lámina de dibujos.

Madrid, a 14 SEP. 1954

INDUSTRIAS PLASTICAS IBERIA, S.L.

10.

p. a.

JAIME ISERN MIRALLES

P. P.

R/m.m.

48957

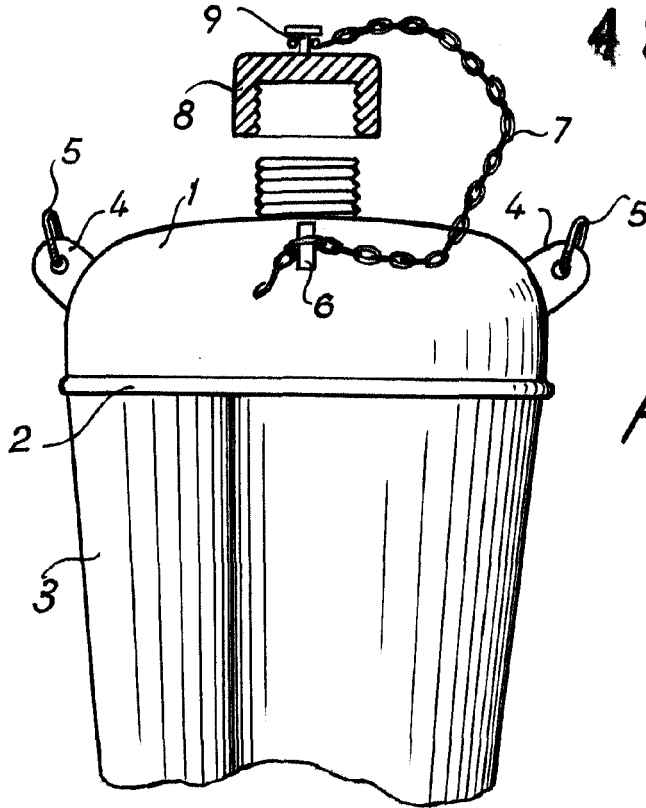


Fig. 1

Fig. 2

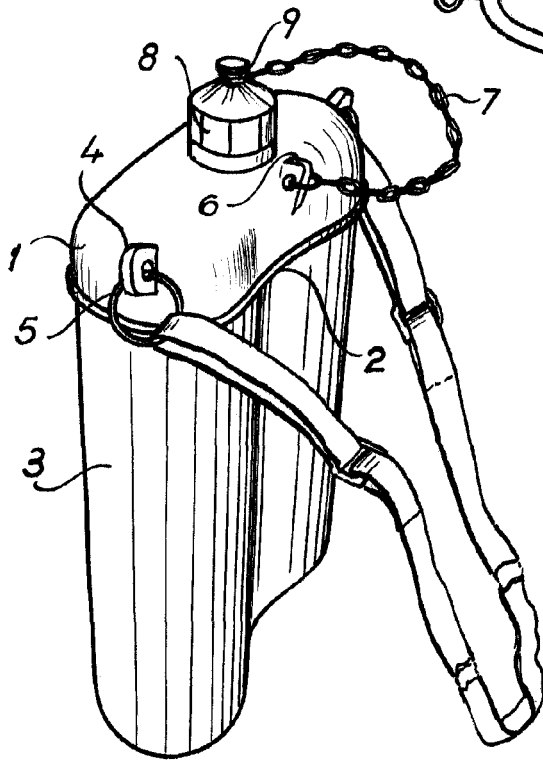


Fig. 3

Madrid, 14 SEP. 1954
pp. Jaime Isern