



43954

M O D E L O
D E
U T I L I D A D

para " UN CUADERNO DE NOTAS ", a favor de D. Antonio NOGUE ALONSO,
residente en Barcelona, calle de la Avda. de la República Argen-
tina. núm. 29.

- . -

MEMORIA DESCRIPTIVA

El presente modelo de utilidad se refiere a un cuaderno de
notas.

5. Se caracteriza por el hecho de hallarse constituido por
dos láminas, de material plástico soldadas periféricamente sobre
un alma laminar flexible, comprendiendo en la zona interna co-
rrespondiente al lomo un cajetín también laminar plástico, sol-
dado por una arista a la parte interna del revestimiento plásti-
co indicado.

10. El cajetín se encuentra atravesado por espigas que se
encuentran fijas en uno de los lados del cajetín, mientras que
en el lado opuesto se encuentran unas cabezas de presión que
se encajan sobre la punta de dichas espigas.

15. La serie de espigas así dispuestas sirven para fijar
las hojas de papel a través de agujeros adecuados en el borde
de dichas hojas

Para facilitar la explicación se acompaña a la presente



memoria, una lámina de dibujos en la que se ha representado un caso de realización que se cita a título de ejemplo.

En el dibujo:

5. la figura 1, representa en sección transversal el modelo que se describe.

Consiste en un cuaderno formado por dos hojas de material plástico 1 y 2 soldadas periféricamente sobre un núcleo laminar flexible que da lugar a las cubiertas del mismo.

10. La zona 3 del lomo, lleva en su reverso un cajetín 4, en toda o en parte de su longitud, estando este cajetín soldado por la arista 5 a la lámina plástica interior.

15. En el cajetín se encuentran una serie de espigas 6, alineadas y dispuestas transversalmente, hallándose soldadas y fijadas por el plato remache 7 sobre la aleta inferior del cajetín.

En la otra cara del cajetín se encuentran las cabezas de presión 8, adecuadas para cerrarse sobre los extremos de las espigas y retener así, a las hojas de papel o similar 9, que forman el cuaderno.

20. Las hojas, debido a su montaje sobre las espigas, son cambiables a voluntad.

25. Dentro de su esencialidad, puede el modelo construirse en cualquier forma y tamaño, con los materiales más convenientes para el fin propuesto, por quedar todo ello comprendido dentro del espíritu de las reivindicaciones.

43954



N O T A

Descrito el objeto y utilidad de la invención, lo que se declara como no divulgado ni practicado en España, comprende las siguientes reivindicaciones:

1.- Un cuaderno de notas, caracterizado esencialmente por el hecho de estar realizado a base de dos láminas de material plástico soldadas perifericamente sobre núcleos láminares flexibles que forman las dos cubiertas, quedando el lomo como prolongación de las láminas plásticas que establecen continuidad según el mismo.

2.- Un cuaderno de notas, según la anterior reivindicación en el que el elemento sujetador de las hojas es un cajetín longitudinal dispuesto a lo largo del lomo por la zona interna, estando unido el cajetín al lomo por una soldadura uniforme en toda su longitud, presentando uno de estos lados de este cajetín una pluralidad de espigas transversles fijadas por su base a este lado, mientras que en el lado opuesto se encuentran respectivas cabezas de presión que se cierran sobre los extremos de las espigas mencionadas.

3.- Un cuaderno de notas, según las reivindicaciones 1 y 2, en el que, las hojas del mismo se encuentran montadas en las espigas citadas, las cuales atraviesan al efecto adecuado orificios dispuestos en el margen de cada hoja.

4.- Un cuaderno de notas.

Madrid, a 14 SEP. 1954

ANTONIO NOGUE ALONSO

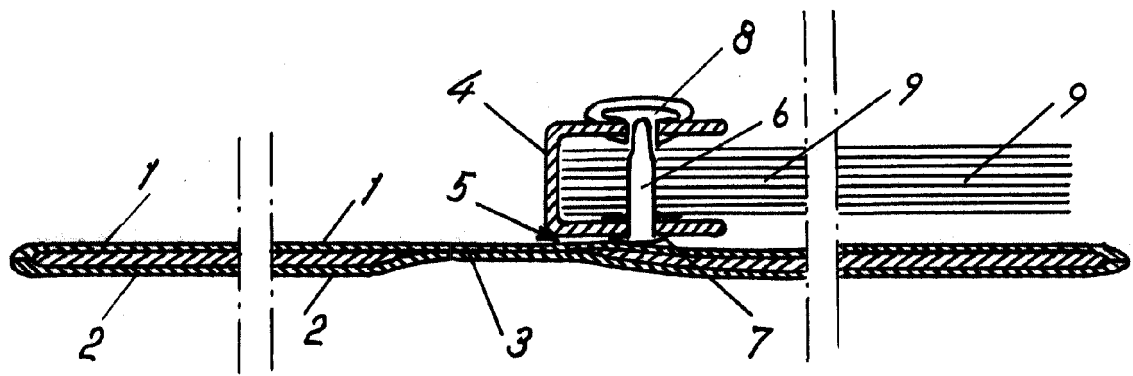
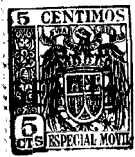
p. a.

JAMER ENRIQUE GALLÉS

R/m.m.

Dn. Antonio Nogué Alonso

~~43054~~ *Hoja única*



Madrid, 14 SEP. 1954
p.p. Jaime Isern