

43937

MODELO DE UTILIDAD

43937.

M E M O R I A D E S C R I P T I V A

S o b r e :

"UNA NUEVA PIEZA DE CERÁMICA APLICABLE A BOVEDILLAS"

Solicitante: DON RAFAEL SILVESTRE ABAD, de nacionalidad
española, domiciliado en ALCOY (Alicante)
Plaza de España, 20.

43937



MODELO DE UTILIDAD

43937.

MEMORIA DESCRIPTIVA

Sobre:

"UNA NUEVA PIEZA DE CERÁMICA APLICABLE A BOVEDILLAS"

Solicitante: DON RAFAEL SILVESTRE ABAD, de nacionalidad
española, domiciliado en ALCOY (Alicante)
Plaza de España, 20.

El presente invento se refiere a una nueva pieza
de cerámica especialmente aplicable para bovedillas y de-
más tipos similares.

5 Toda cerámica hueca se obtiene en máquinas de expul-
sión continua de las masas pastosas y su tamaño está limi-
tado forzosamente en su sección transversal por el tamaño
maximo de la boca de dichas máquinas. No será por lo tanto



10 posible fabricar bovedillas cerámicas de mayor tamaño, aunque
fuese deseable distanciar las vigas que sostienen dichas bo-
vedillas en la formación de los techos.

15 Las máquinas mayores que hoy se fabrican tienen bocas
de unos 40 centímetros de ancho, por aproximadamente 30 cen-
tímetros de altura. Este será por lo tanto la medida máxima
en sección de una bovedilla fabricada de una sola pieza y
que quedará todavía reducida por la contracción al secado
y cocido.

20 La nueva pieza permite anchos mucho mayores al fabri-
carse en dos piezas que posteriormente se pueden unir con
cemento y constituir una sola bovedilla. La bovedilla nueva
con arreglo a este invento puede por lo tanto tener un ancho
doble al del ancho de la boquilla de la máquina, con el re-
sultado que en la mayoría de los casos ya no hacen falta má-
quinas muy grandes, muy potentes y muy caras para fabricar
las piezas de máxima medida, sino con máquinas de tipo me-
25 dio se pueden fabricar las bovedillas de medidas máximas que
se emplean normalmente.

30 El dibujo adjunto ilustra el invento y representa un
corte por una bovedilla de dos mitades. 1 es la parte plana
inferior que constituye el cielorraso, 2 son las partes del
arco, 3 es el espacio de unión entre las dos piezas con aris-
tas longitudinales 4 y 5 que encajan como macho y hembra y
el espacio libre entre estas aristas se llena de cemento el
cual después de su fraguado constituye una unión perfecta.
6 son los apoyos laterales que descansan sobre las vigas y
35 7 representa tabiques de refuerzo en forma conocida.

N O T A

13 SEP.



El invento por el cual se solicita Modelo de Utilidad en España, sus Colonias y Protectorado, por 20 años, debe recaer sobre: "UNA NUEVA PIEZA DE CERÁMICA APLICABLE A BOVEDILLAS", de acuerdo con las siguientes

REIVINDICACIONES

1ª.- Una nueva pieza de cerámica aplicable a bovedillas caracterizada por estar compuesta de dos elementos, macho y hembra, unidos verticalmente por su altura máxima en virtud de la penetración de aristas macho de una pieza en espacios libres formados por aristas en la pieza contraria, y unidas y reforzadas por cemento, que llena los espacios libres entre las aristas.

2ª.- Una nueva pieza de cerámica aplicable a bovedillas según la reivindicación anterior caracterizado, por tener una base plana inferior, una boveda en su parte superior, tabique de refuerzo en el fondo plano y la boveda y asientos laterales para el montaje sobre las vigas ó muros.

3ª.- "UNA NUEVA PIEZA DE CERÁMICA APLICABLE A BOVEDILLAS". Según queda substancialmente descrito en la presente memoria que consta de tres hojas escritas a máquina por una sola cara acompañada de una hoja de dibujos.

Madrid, 13 de septiembre de 1954.

RAFAEL SILVESTRE ABAD,

P.P. FRANCISCO GARCIA CABRERIZO

[Handwritten signature]

43937.

13 SEP.

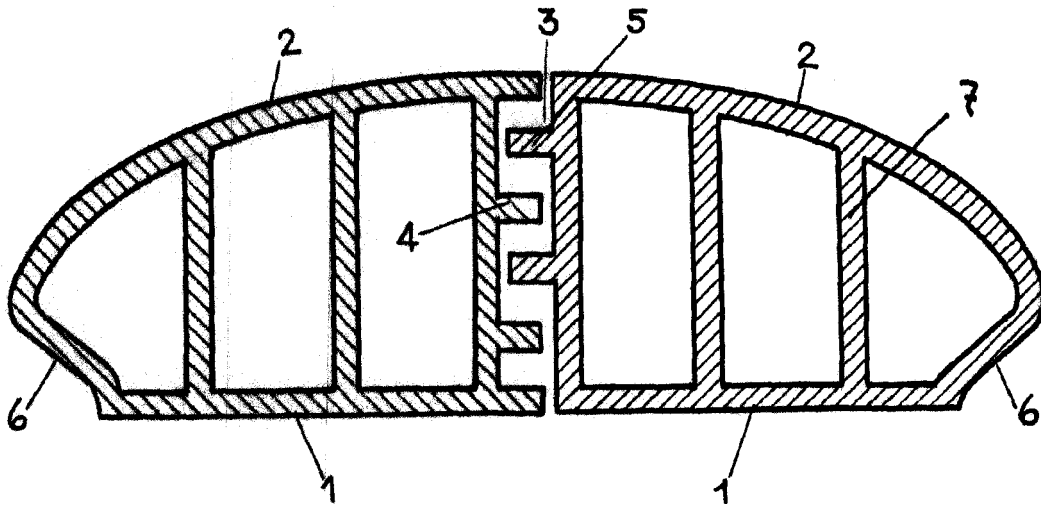


Fig. 1

MADRID, 13 SEPTIEMBRE, 1954
RAFAEL SILVESTRE ABAD
P.P.

FRANCISCO GARCIA GABRERIZO

Francisco Garcia Gabrerizo

ESCALA VARIABLE