

43935



13

43935.

MEMORIA DESCRIPTIVA  
DE UNA PATENTE DE MODELO DE UTILIDAD POR VEINTE AÑOS  
EN ESPAÑA, A FAVOR DE DON ALFONSO DE PAREDES ZAMUDIO,  
DE NACIONALIDAD ESPAÑOLA, RESIDENTE EN BARCELONA, Via  
Layetana nº 80

sobre:

"UN ABRIDOR PERMANENTE PARA BOTES DE LECHE CONDENSADA".



5.- El modelo a que vamos a hacer referencia, corresponde a un aparato destinado a perforar las bases de los botes cilindricos de metal, que contienen un producto denso, en general, y en particular aplicable especialmente a los botes de leche condensada.

10.- La misión preferente de este aparato, es la de higienizar la inyectorada costumbre casera de perforar las cubiertas de los botes, con cualquier elemento cortante de los que se tiene a mano. Sistema este, de aprovechamiento, en el que se presentaban algunas inconvenientes. Como son en primer lugar la sequedad, endurecimiento, y agriación del producto, en los lugares de contacto con el agujero irregular, por la falta de protección que dicha practica representa.

15.- Para corregir estos defectos, es por lo que el recurrente presenta el aparato que describimos a continuación, que posee la ventaja de ostentar un elemento punzante o incisivo, más dos elementos que pueden ser utilizados como tapones de los orificios que se practican. Tal como comprobaremos en los gráficos de la hoja que se acompaña. en la cual se representa en su

20.- 1a., Fig., un vista del aparato de frente, la Fig. 2a., es el perfil y seccionado, y la Fig. 3a., aparece uno de los tapones fuera de su alveolo.

25.- Consiste en una placa (1) de material plástico de forma triangular, con rebordes prominentes (2) en cuyo vertice inferior lleva empotrado y solidario de ella, un punzón cilindrico de acero (3). En la parte alta de la placa, existen dos orificios de bordes también salientes (4) los cuales se hallan ocupados por dos tapones (5) de igual material plástico, que presentan la cabeza ancha, con la superficie de su lomo lateral, moleteada, y su cuerpo (6) que



que encaja en los orificios, es de diámetro análogo al del punzón inferior. Este punzón, como elemento perforante, es muy eficaz pues su corte en diagonal, con las aristas, muy acentuadas, facilita en gran manera su penetración en las placas de latón.

5.-

Para su utilización, basta con apoyarlo en un punto cualquiera del círculo, y dar un fuerte golpe en el borde superior con la palma de la otra mano, para que aquel penetre en la chapa metálica dejando un orificio regular y

10'-

pulimentado, con una ligera forma de embudo. Repitiendo la operación, en la misma cara o en la cara opuesta, se establece la entrada de aire necesario para que se produzca la fácil salida de la vena líquida del contenido y una vez extraída la cantidad necesitada, se procede a taponar los dos

15.-

orificios con los correspondientes tapones, lo que establece una garantía de conservación del producto envasado, después de abierta.

20.-

Este modelo que se ha dibujado y descrito, puede considerarse como ejemplo no limitativo de su inmediata realización, en la que podrán ser variables sus circunstancias de calidad, forma, tamaño y decoración, pero sin alterar la esencialidad básica del mismo, el cual se reivindica en la siguiente

NOTA

25.-

En resumen, la presente solicitud de modelo de utilidad, recaerá sobre las siguientes reivindicaciones:

30.-

1a.- Un abridor permanente para botes de leche condensada, caracterizado porque está constituido de una pieza de material plástico, resistente de forma triangular en el que se halla empotrado en su vértice inferior, un punzón metálico cilíndrico que presenta un corte inferior diagonal que le dá capacidad incisiva y penetrante, ostentando además en su parte superior dos alveolos que se cierran,

4 43935



u ocupan con dos tapones especiales del propio material destinado a obturar con el espacio de los orificios practicados sobre cualquier recipiente metálico.

5.- 2a.- Un abridor, según la anterior reivindicación caracterizado por la forma y tamaño de la placa será variable permaneciendo constantes las características esenciales de que el cilindro de taladro se hallará normalmente perpendicular en el centro, y la cara superior será ligeramente curvada para facilitar la acción del golpe.

10.- 3a.- UN ABRIDOR PERMANENTE PARA BOTES DE LECHE CONDENSADA".

Según se describe en la presente memoria que consta de cuatro hojas escritas a máquina por una sola cara y dibujos adjuntos.

15.-

Madrid a 13 de septiembre de 1954  
Francisco Javier Plaza  
P. P.

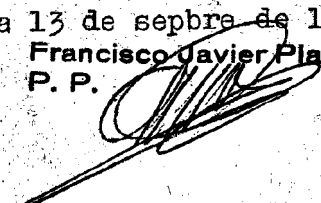




Fig. 1

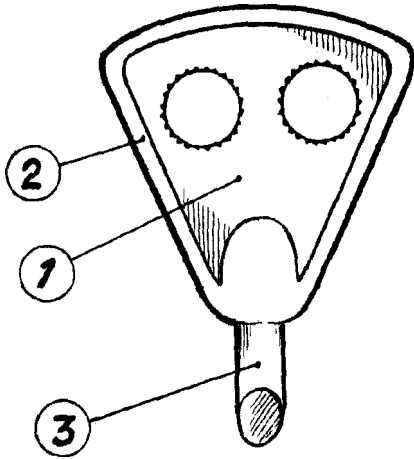


Fig. 2

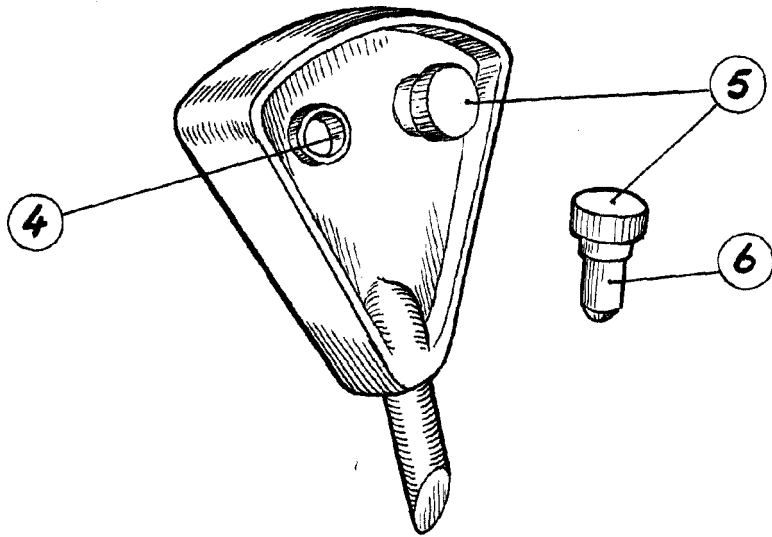
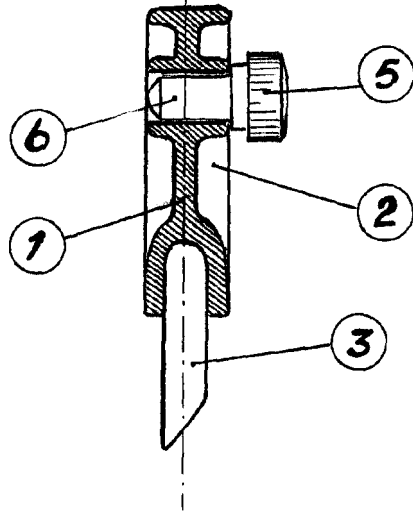


Fig. 3

Escala variable

03 SEP. 1954

José Javier Plaza  
P. P.