

43926

-28



43926

~~43927~~

43926.

MODELO DE UTILIDAD

por 20 años

por "UNA MAQUINA DE AFEITAR DE CUCHILLAS, ACCIONADA POR MECANISMO DE RELOJERIA", a favor de D. Mariano Blanch Nart, de nacionalidad española, domiciliado en Barcelona, Villarroel, 201, 1º, 1ª.

=====

MEMORIA DESCRIPTIVA

Este Modelo de utilidad describe una máquina de afeitar de cuchillas, fundamentalmente accionada por un mecanismo de relojería, y en la cual es, asimismo, característica esencial, el que las cuchillas son de filo recto, y están dispuestas radialmente alrededor de un eje giratorio en un solo sentido, y forman sus filos un solo plano rozante por la cara inferior de un disco de chapa perforado, a través del cual se harán pasar los pelos de la barba al adaptar y presionar tal disco sobre la piel de la cara; en suma, el efecto de tijeras se consigue entre las cuchillas rozantes, giratorias, y los bordes de las perforaciones del disco fijo. Es totalmente imposible, por tanto, cortar la



15 piel, y, saliendo los pelos recios de la barba de la superficie de la piel, es obvio que su penetración en los orificios del disco es perfecta y segura.

A título de ejemplo, en los dibujos adjuntos se da idea de una realización práctica de esta máquina.

20 En los dibujos, -1- es la caja envolvente, en forma preferentemente de pera aplastada, resuelta en dos mitades huecas unidas por tornillos, y en la que, centrado con el extremo más estrecho de una de sus paredes laterales, presenta un saliente circular -2-, centrado con el cual sobresale el cojinete -3- del extremo -4- del eje útil de la máquina de cuerda, y los enclaves -6- formados por zonas cilíndricas metálicas, para encajar en éstos la caja cilíndrica -5- de las cuchillas, y para engravar en aquel extremo -4- el eje -7- de los brazos que soportan a estas cuchillas -8-.

25

30 La caja -5- queda fija, y con ella su base anterior -9- perforada, en tanto que las cuchillas -8- unidas en forma radial con el eje -7-, para formar una estrella de tres brazos, giran con el eje.

35 En el interior de la caja -1-, queda alojada y fija la máquina de cuerda -10-, o sea de relojería, cuya manecilla -11-, plegable, queda dispuesta en la zona amplia de una de las paredes laterales.

40 No precisa describir con detalle este mecanismo de relojería, por ser usual y sobradamente conocido y sólo interesa destacar que será de alta calidad, silencioso, sin vibraciones y que estará provisto de un sólido freno de zapata actuante sobre el volante -13- y accionado desde un pulsador deslizante exterior -12-, para poder utilizar con el máximo rendimiento la energía del resorte, parándolo tantas cuantas veces se aparte el disco de

45



la cara.

Todo cuanto no afecte, altere, cambie o modifique la esencia de la máquina de afeitar descrita, será variable a los efectos del actual Modelo.

50

## N O T A .

Se reivindica como objeto de este registro por Modelo de utilidad:

1 - Una máquina de afeitar de cuchillas, accionada por mecanismo de relojería, que se caracteriza por su motor, que es de resorte elástico, o sea, de relojería; encerrado en una reducida caja rígida; porque sus cuchillas son de filos rectos sostenidas por los brazos radiales de una estrella equilibrada solidaria con el eje útil del mecanismo de relojería, y, por tanto, son rotativas en un solo sentido; y porque estas cuchillas van encerradas en una caja cilíndrica dispuesta a un lado de la envolvente y son rozantes con el disco perforado que forma la base exterior de la caja cilíndrica.

2 - La propia máquina de afeitar de la reivindicación anterior, caracterizada porque la manecilla para dar cuerda, quede unida al eje del resorte propulsor, por una articulación que permite rebatirla sobre la superficie externa de la envolvente, que al efecto presentará una cavidad rebajada y ajustada al perfil de dicha manecilla.

3 - La propia máquina de afeitar de las reivindicaciones anteriores, caracterizada porque el mecanismo de propulsión esté provisto de un freno eficaz para pararlo, accionado por un pulsador rozante dispuesto en el exterior y a un lado de la caja envolvente.

4 - La propia máquina de afeitar de las reivindicacio-



nes anteriores, caracterizada porque las cuchillas rec-  
tas, giratorias alrededor del eje útil y rozantes con  
la cara interna de la chapa perforada, queden unidas por  
80 tornillos, y, por tanto, recambiables, a los brazos ra-  
diales de la estrella, solidarizada por encaje axial con  
el muñón externo del eje útil del mecanismo de propul-  
sión.

Sean cuales fueren las circunstancias que concurren  
85 en la esencialidad del Modelo de utilidad definido en  
las anteriores reivindicaciones, cual objeto es:  
5 - "UNA MAQUINA DE AFEITAR DE CUCHILLAS, ACCIONADA POR  
MECANISMO DE RELOJERIA".

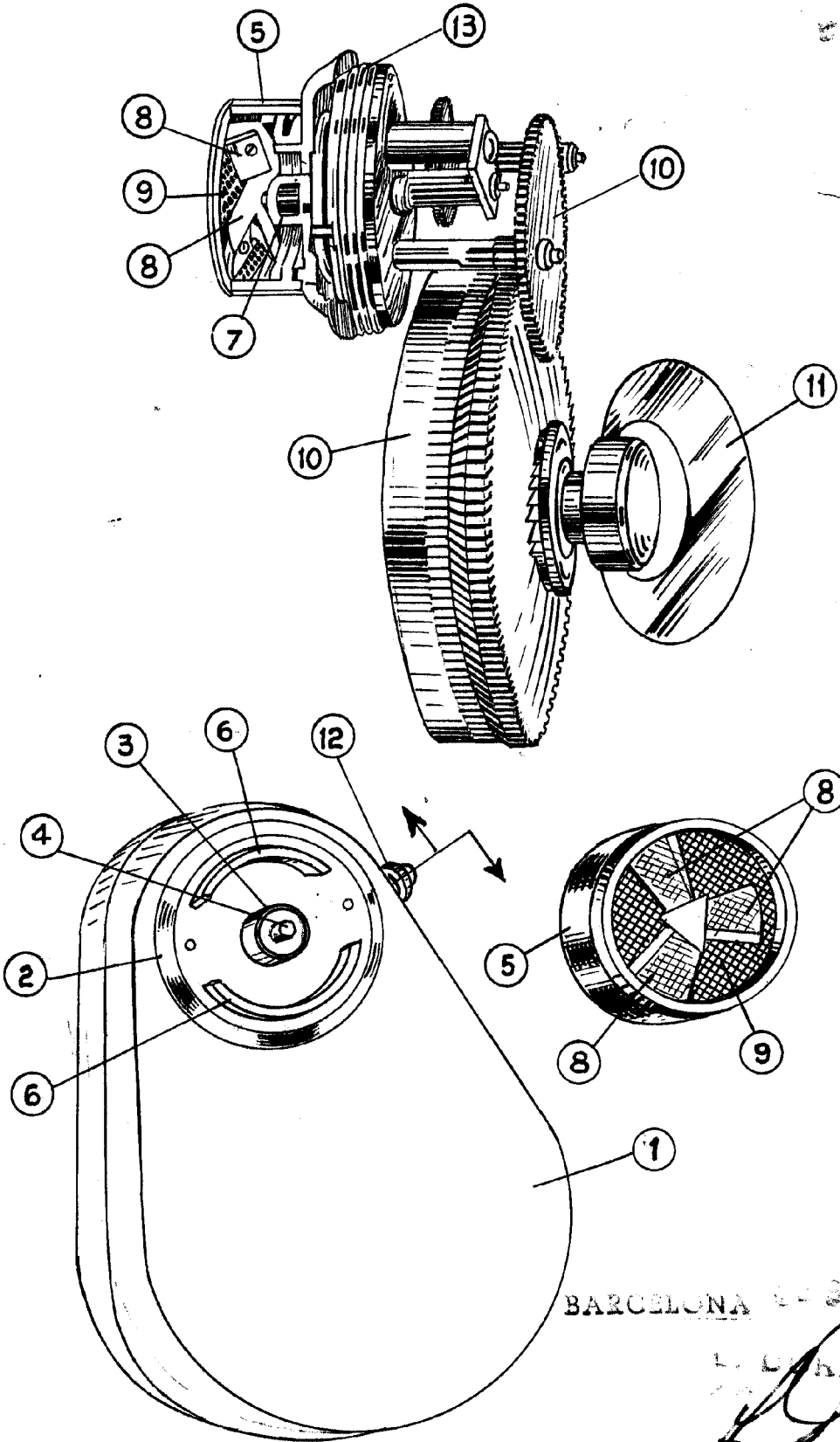
Consta la presente memoria de cuatro hojas folia-  
90 das, mecanografiadas por una sola cara y del dibujo uni-  
do a la misma.

Barcelona, dos de septiembre de mil novecientos  
cincuenta y cuatro.

P.A. de D. Mariano Blanch Hart,

L. DURAN  
P.P.





BARCELONA 24 SEP. 1930.

M. BLANCH  
*[Signature]*

ESCALA VARIABLE