



M O D E L O
D E
U T I L I D A D

a favor de Don VALENTIN AGUSTÍ MAYOLAS, de nacionalidad española, residente en Barcelona, Vía Layetana, 57, por "NUEVO ELEMENTO ACOLCHONADO".

- . -

MEMORIA DESCRIPTIVA

La presente invención se refiere a un nuevo elemento acolchonado, práctico e higiénico, el cual se distingue de sus similares por las excelentes cualidades que debidas, a su naturaleza reúnen las porciones que constituyen su relleno, el cual puede ser obtenido en

5. inmejorables condiciones económicas.

El nuevo elemento acolchonado objeto de la invención, se caracteriza por presentar su relleno constituido esencialmente por pequeñas porciones o recortes de esponja preferentemente de caucho, cuyo relleno recibe una en-

10.

- 7 SEP.



43924

voltura a la que, por confección apropiada, se le dá la forma usual del colchón, colchoneta o aplicación análoga a que se destine.

5. Para la mejor comprensión de cuanto se indica en la presente memoria descriptiva, se acompaña un dibujo en el que, tan sólo a título de ejemplo, se representa un caso práctico de realización de un colchón de las características indicadas.

10. En dicho dibujo, la figura 1 representa una vista en perspectiva; y en la figura 2 se observa una vista análoga parcialmente seccionada.

15. En el aludido dibujo, el relleno del colchón está constituido por pequeñas porciones -1- de esponja de caucho, las cuales están dispuestas en forma de recortes, virutas o elementos análogos.

Dichas porciones -1- son envueltas por una tela -2-, a la que por confección apropiada, se le da la forma del colchón usual.

20. Como puede observarse el elemento acolchonado objeto de la invención resulta sumamente práctico, siendo asimismo higiénico y muy cómodo debido a las cualidades de la materia empleada en su relleno.

25. Dicha materia en pequeñas porciones pueden ser obtenidos directamente o bien como recortes o virutas como aprovechamiento de los residuos obtenidos en la elaboración de determinados productos de dicha naturaleza, lo cual permite obtener el elemento final en inmejorables condiciones económicas.

43924

- 7 SEP



- Se comprende que serán independientes del objeto de la invención los materiales empleados en su confección siempre que la materia que constituye el relleno del mismo sea de naturaleza esponjosa, así como la forma y dimensiones, tanto absolutas como relativas, del mismo y, en general, todo cuanto no afecte a su esencialidad.
- 5.

N O T A

Se reivindica como objeto del presente modelo de utilidad:-

10. 1. Nuevo elemento acolchonado, de confección apropiada, que se caracteriza esencialmente porque su relleno está constituido por recortes y pequeñas porciones de esponja, preferentemente de caucho.
2. Nuevo elemento acolchonado.
15. La presente memoria consta de tres hojas foliadas, escritas por una sola cara.

Barcelona, a 7 de septiembre de 1954.

Valentín AGUSTÍ MAYOLAS

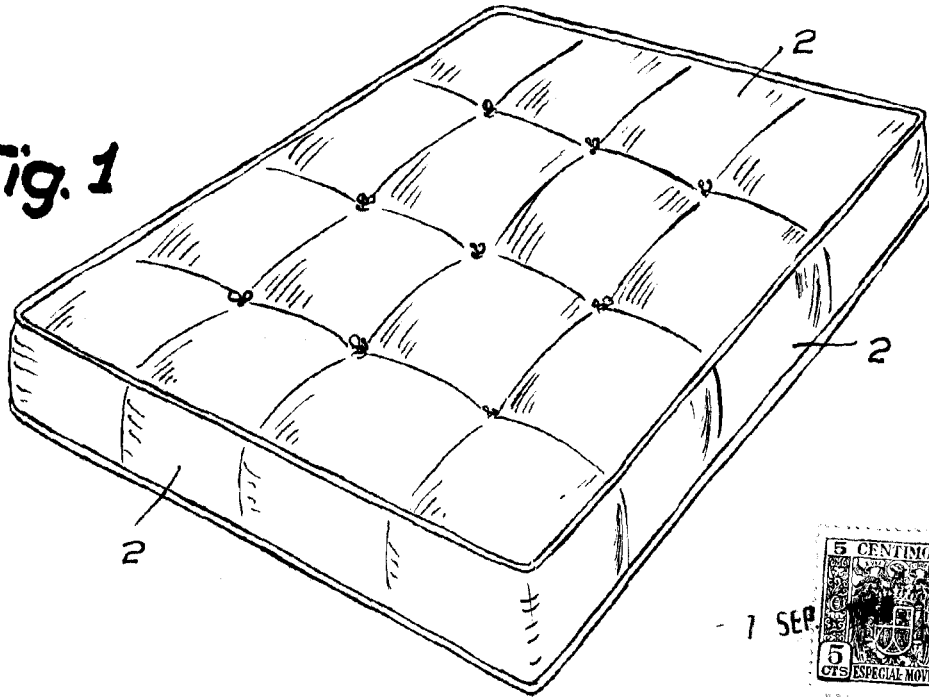
p.a.

I. PONTI

P.P.

49924

Fig. 1



- 7 SEP

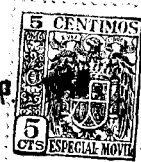
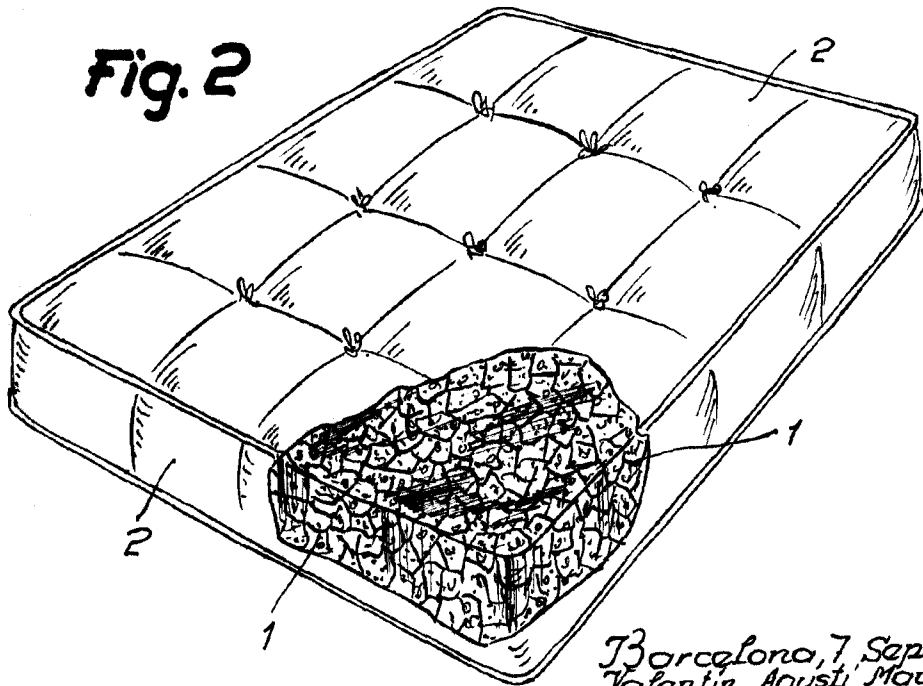


Fig. 2



Barcelona, 7 Septiembre 1954
Valentín Agustí Mayolas
P.A.

I. FONTE

P.P.