

43905



43905

MEMORIA DESCRIPTIVA
DE
MODELO DE UTILIDAD
EN
ESPAÑA

por veinte años
a favor de D. Esteban de Andrés Martín
de nacionalidad Española
residente en Palazuelos de Eresma (Segovia)

por "DISPOSITIVO PARA ABRIR FACILMENTE LOS TAPONES
MONTADOS SOBRE UN BASTIDOR Y UNA PALANCA DE ALAMBRE".



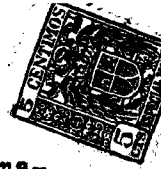
El Modelo de Utilidad que se solicita se refiere a un dispositivo para abrir fácilmente, esto es, con comodidad y seguridad, los frascos o botellas provistos de tapón de "china" o porcelana con guarnición de goma y montados sobre un bastidor y una palanca de alambre.

Al alcance de cualquiera está comprobar las dificultades y molestias que, sobre todo las primeras veces y a quienes carecen de práctica, origina el abrir estos tapones resultando incluso enojoso para los camareros pues se ven precisados a emplear las dos manos para sujetar y apoyar la botella, ya que estos tapones se emplean generalmente para cerrar las botellas de gaseosa.

Estos y otros inconvenientes se evitan dotando a este sistema del sencillodispositivo que puede verse en la figura I, que representa en plano uno de estos tapones y en A y B la pieza de que consta de frente y en planta, respectivamente, e ilustra un modo preferente de ejecución del Modedo cuya patente se solicita.

Consiste en una abrazadera (A-B) de chapa, de material adecuado y grosor y rigidez convenientes para este uso, en cuyos extremos lleva sendos orificios (1-1) que sirven para encajar en los extremos del alambre (3) portador del tapón, evitando la elasticidad que se desprenda. También podría engancharse en el otro alambre que es que forma la palanca.

Dicha abrazadera (A-B) forma una curva de eje mayor que el radio del cuello de la botella y en su punto medio -2- lleva una expansión que se adapta para colocar el dedo pulgar de la mano derecha ~~quees~~ con el que más fácilmente se ejerce allí la presión mínima necesaria para a-



brir el tapón con toda comodidad, empleando una sola mano y sin necesidad de sujetar o apoyar la botella.

- N O T A -

5 Se reivindican como propios y nuevos para que sean objeto de registro de un Modelo de Utilidad en España, por veinte años, los puntos siguientes:

10 1.- Dispositivo para abrir fácilmente los tapones montados sobre un bastidor y una palanca de alambre, caracterizado por una abrazadera de chapa, de material, grosor y rigidez adecuados a este uso de forma curva y provista en sus extremos de sendos orificios propios para encajar en los extremos del alambre que soporta el tapón.

15 2.- Dispositivo para abrir fácilmente los tapones montados sobre un bastidor y una palanca de alambre, de acuerdo con la reivindicación 1ª, caracterizado porque la abrazadera forma una curva de eje algo mayor que el radio del cuello de la botella que lleva en su parte media una expansión o superficie a propósito para colocar el dedo con el que ha de ejercerse la presión necesaria para abrir el tapón.

20 3.- DISPOSITIVO PARA ABRIR FACILMENTE LOS TAPONES MONTADOS SOBRE UN BASTIDOR Y UNA PALANCA DE ALAMBRE.

25 Todo conforme se describe en la memoria que antecede, se ilustra como ejemplo de ejecución en el plano unido a ella y se reivindica en su nota.

Esta memoria consta de tres hojas foliadas y escritas a máquina por una sola cara y un plano de una hoja.

Madrid 10 de Septiembre de 1954

Esteban de Audis Martus



43905

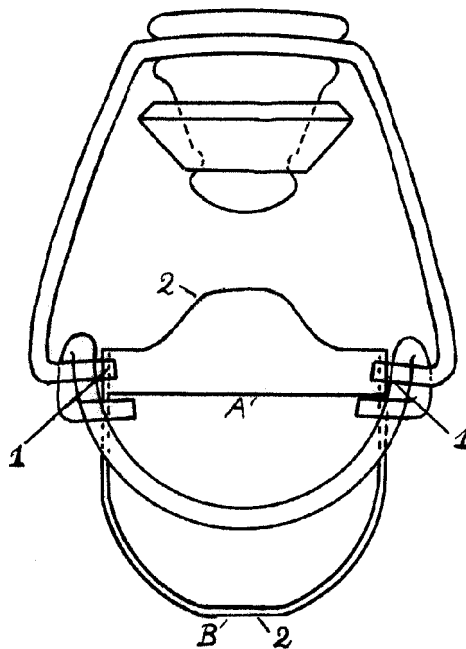


Fig. 1

Escala variable

Esteban