



M O D E L O  
D E  
U T I L I D A D

a favor de la sociedad española JALITAN, S.A. domiciliada en Barcelona, calle Balmes, 230, 6ª, por "GRIFO SIMPLIFICADO".

- . -

MEMORIA DESCRIPTIVA

La presente invención se refiere a un grifo simplificado el cual se distingue de sus similares por su constitución original, a la vez que sencilla y práctica, propio, con preferencia, para neveras, filtros y aparatos análogos, siendo de manejo fácil y seguro y rápido su funcionamiento, estando indicado el sentido de éste por la dirección del conducto de salida del agua.

El grifo objeto de la invención consiste esencialmente en un elemento tubular base compuesto por un cuerpo preferiblemente cilíndrico provisto de medios pa-



- ra su sujeción, el cual se prolonga por la parte anterior en un cuerpo troncocónico, cerrado por su base menor externa y separado del anterior por un resalte, cuyo cuerpo está dotado en dicha base de una espiga axial fileteada y presenta lateralmente una abertura y dos toques desplazados angularmente. En este cuerpo troncocónico se acopla axialmente un casquillo el cual está provisto en su boca de un resalte y en la pared lateral presenta una abertura susceptible de coincidir por giro con la del cuerpo troncocónico, prolongándose los bordes de dicha abertura de un conducto, acodado en su extremo que constituye el grifo propiamente dicho. El indicado casquillo queda retenido por una tuerca rosca-
5. da en la espiga fileteada del cuerpo troncocónico.
10. Para la mejor comprensión de cuanto se indica en la presente memoria descriptiva, se acompaña un dibujo en el que, tan sólo a título de ejemplo, se representa un caso práctico de realización del grifo simplificado objeto de la invención.
15. En dicho dibujo, la figura 1 representa una vista en perspectiva en posición de abierto; la figura 2 muestra una vista en alzado frontal en la misma posición de la figura 1; en la figura 3 se observa la vista de la sección transversal correspondiente al plano axial del conducto de salida del agua; la figura 4 representa la vista en alzado frontal en posición de cerrado; la figura 5 muestra la vista de la sección transversal, en la posición de la figura 4, similar a la de la figura 3;
- 20.
- 25.



y por último en la figura 6 se observa la vista en perspectiva del despiece de los elementos constitutivos del grifo, mostrando la forma de acoplamiento de los mismos y estando parcialmente seccionado el elemento base.

5. En el aludido dibujo el grifo simplificado objeto de la invención está constituido por un elemento tubular base compuesto de un cuerpo cilíndrico central -1-, liso, el cual se prolonga, por su parte posterior en otro -2-, fileteado exteriormente, dotado de tuerca
10. -3- y por su parte anterior en un troncocónico -4-, cerrado por su base menor externa y dotado en ella de una espiga axial fileteada -5-, quedando separados los cuerpos -1- y -4- por un resalte circular -6-. El cuerpo -4- presenta en su pared lateral una abertura -7- y dos to-
15. pes -8-, desplazados angularmente estos últimos noventa grados. En dicho cuerpo -4- se acopla axialmente un casquillo -9-, con taladro -10- en su base, cuyo casquillo dispone en su boca de un resalte -11- y en su pared lateral de una abertura -12-, susceptible de coincidir por
20. giro con la -7-, cuya abertura -12- se prolonga en un conducto -13-, acodado en su extremo. El casquillo -9- queda retenido en sentido axial por medio de la tuerca -14- roscada en la espiga -5-.

25. Como se deduce de la descripción hecha y por la observación del dibujo, el montaje del grifo simplificado objeto de la invención se efectúa de la forma siguiente: se acopla el elemento tubular base de modo que el cuerpo central -1- quede acoplado en la pared del mueble



- que contenga el depósito sujetándose en ella entre el resalte -6- y la tuerca -3- y quedando el extremo del cuerpo fileteado -2- al interior y acoplado al tubo de salida del depósito, mientras que el cuerpo troncocónico -4- queda en el exterior: En este se acopla el casquillo -9- de forma que el resalte -11- quede situado entre los topes -8-, con lo que las aberturas -7- y -12- quedan dispuestas en forma coincidente. El funcionamiento se realiza actuando sobre el conducto -13- en uno u otro sentido de giro con lo que se logra la coincidencia u oclusión de las aberturas -7- y -12-.
- 5.
- 10.

Como puede observarse el funcionamiento es rápido y seguro y fácil su manejo, siendo particularmente aplicable en neveras, filtros y aparatos análogos.

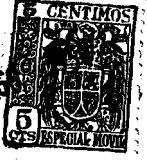
15. Se comprende que serán independientes del objeto de la invención los materiales empleados en el grifo simplificado, así como la forma y dimensiones, tanto absolutas como relativas, del mismo y, en general, todo cuanto no afecte a su esencialidad.

- . -

N O T A

20. Se reivindica como objeto del presente modelo de utilidad:-

1. Grifo simplificado que consiste esencialmente en un elemento tubular base provisto de medios para



su sujeción, el cual se prolonga en un sentido troncocónico, cerrado por su base menor externa provisto en su pared lateral una abertura y dos topes, desplazados angularmente, en cuyo cuerpo va acoplado un casquillo, dotado en su boca de un resalte y lateralmente de una abertura coincidente con la del cuerpo troncocónico, cuyos bordes se prolongan radialmente en un conducto, ligeramente acodado en su extremo, para salida del líquido quedando convenientemente retenido el casquillo al elemento tubular base.

5. 2. Grifo simplificado, según la reivindicación anterior, el cual se caracteriza por el hecho de que el cuerpo troncocónico se prolonga en su extremo exterior en una espiga axial, fileteada, en la que mediante una tuerca queda retenido el casquillo, provisto, a tal efecto, de un taladro en su base para paso de la espiga.

15. 3. Grifo simplificado.

La presente memoria consta de cinco hojas foliadas, escritas por una sola cara.

Barcelona, a 30 de agosto de 1954

JALITAN, S.A.

p.a.

Fig. 1

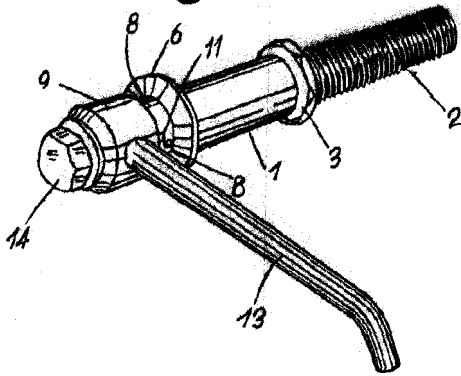


Fig. 2

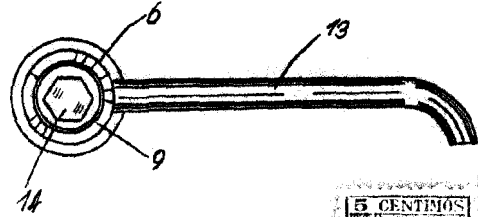


Fig. 3

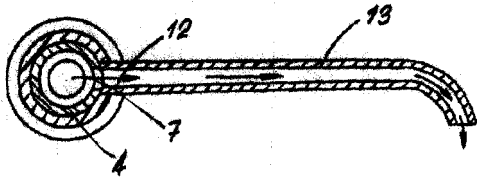


Fig. 4

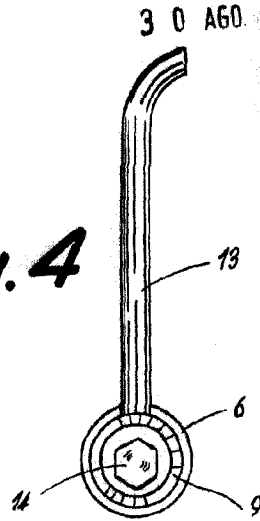


Fig. 5

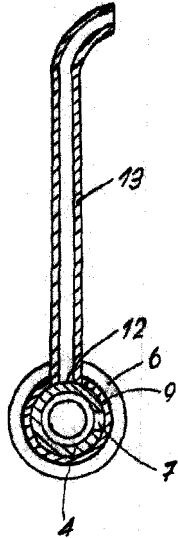
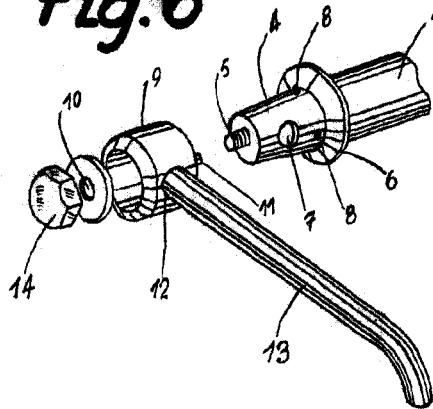


Fig. 6



Barcelona, 30 Agosto 1954  
 Jalitan, S. A.  
 p. a.