

MODELO DE UTILIDAD

por 20 años

por "UN ESTANTE FRIGORIFICO ADAPTABLE A LAS NEVERAS ELECTRICAS DE ABSORCION", a favor de D. Hans K. Bähr, apatrida, domiciliado en Barcelona, Paseo de Gracia, 11, 5º, 3º.

MEMORIA DESCRIPTIVA

Este Modelo de utilidad divulga un estante, funcionalmente frigorífico, eso es, que actúa de congelador o refrigerador, adaptable a las neveras eléctricas de absorción y vinculado directamente con el equipo frigorífico de las mismas.

A título de ejemplo, adjuntamos unos dibujos en los que se representa, estrictamente una ejecución fundamental de este estante prescindiendo, en absoluto, pues no interesa a los objetos de este Modelo, de las características del equipo frigorífico de absorción; y prescindiéndose también del armario útil de la nevera, en el cual se adaptará este estante, pues también será variable, y bajo ningún concepto afecta a dicho Modelo.

En su esencia el estante que describimos consiste en un tubo de sección recta rectangular muy aplanada -1- de-

blado según ángulos rectos -2- en zigzag, formando un en-
 parrillado plano y uniforme, enlazado en derivación por
 -3- con el evaporador o refrigerante del equipo frigorí-
 fico e formando junto con otros estantes la totalidad
 20 del refrigerante. Los enlaces -3- de este emparrillado
 con el equipo de absorción atraviesan por tanto las par-
 tes del armario frigorífico que sirven de apoyo y suje-
 ción al estante. Con estos estantes se logrará un rendi-
 miento frigorífico de mucha importancia al eliminarse agen-
 25 tes intermediarios de transporte de frío que redundan en
 sermas y retardos en la transmisión del mismo.

Todo cuanto no afecte, altere, cambie o modifique la
 esencia del estante descrito será variable a los efectos
 del actual Modelo.

30 N O T A .

Se reivindica como objeto de este registro por Mode-
 lo de utilidad:

1 - Un estante frigorífico adaptable a las neveras eléc-
 tricas de absorción, que esencialmente consiste en un tu-
 35 bo de sección recta rectangular doblado en zigzag plano,
 unido y formando parte integrante del propio refrigerador
 del equipo frigorífico de la nevera; y que enlazado y sos-
 tenido por este mismo equipo frigorífico queda situado en
 el interior del armario útil de la nevera sirviendo para
 40 apoyar directamente sobre él los objetos a congelar.

Sean cuales fueren las circunstancias que concurren
 en la esencialidad del Modelo de utilidad definido en la
 anterior reivindicación, cual objeto es:

45 2 - "UN ESTANTE FRIGORIFICO ADAPTABLE A LAS NEVERAS ELEC-
 TRICAS DE ABSORCION".

Consta la presente memoria de tres hojas foliadas, m

4 37 84

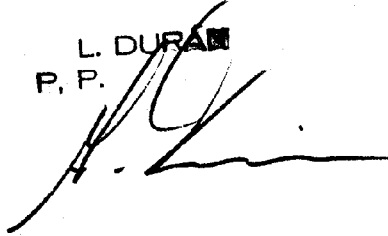
- 3 -

canografiadas por una sola cara y del dibujo unido a la
misma.

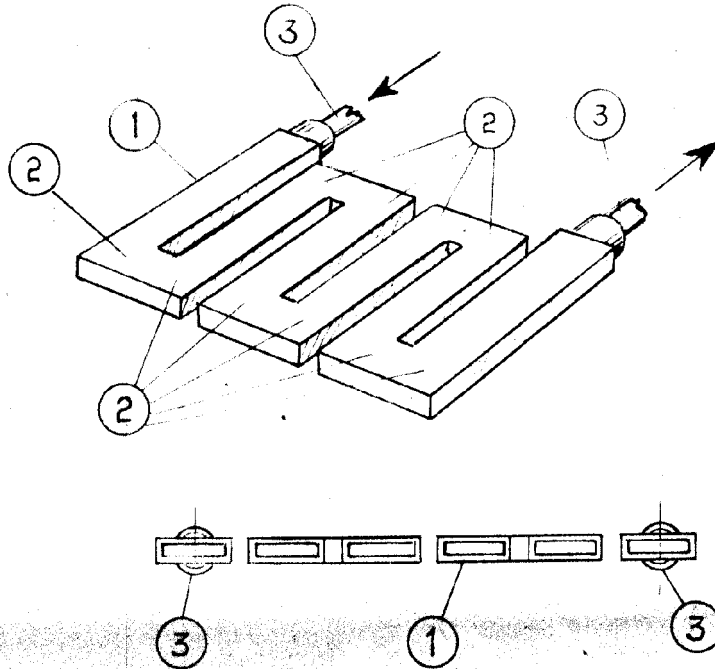
Barcelona, diez y ocho de Agosto de mil novecientos
50 cincuenta y cuatro.

P.A. de D. Hans E. Bähr,

L. DURAN
P. P.



43784



BARCELONA 10 AGO. 1954

L. DURAN
P. P.

ESCALA VARIABLE