

2 SEP



43763

43763

MEMORIA DESCRIPTIVA.

---

---

MODELO DE UTILIDAD.

PAIS : ESPAÑA.  
DURACION : 20 AÑOS.  
OBJETO : "UN APARATO AUTOMATICO PARA EL  
"AFETADO DE USO PUBLICO".

=====

A nombre de : DONJOSE LUIS ASPAS MILLAN.  
Residente en: VALENCIA, Guillen de Castro, 63.  
Nacionalidad: ESPAÑOLA.

(M.U. 599, A-R).



Se refiere este Modelo de Utilidad a un aparato automático para poner al alcance del público en general el afeitado por mediación de la máquina de afeitar eléctrica una vez adaptada a un sistema completo que permite su utilización por el mismo usuario y aprovechando sus notables ventajas con respecto a otros sistemas; es decir una mayor rapidez, economía y mayor seguridad e higiene, por imposibilidad de producirse cortes con ella y su facilidad de desinfección. Con anterioridad tiene concedido el Modelo de Utilidad N<sup>o</sup>. 30.938 por el mismo objeto, introduciendo en el presente unas importantes mejoras que completan su eficacia.

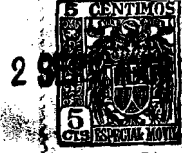
La finalidad principal del mismo, es permitir el uso repetido de la máquina mediante su utilización en espacios intermitentes de tipo previamente regulados, y cuyo aparato el público puede hacer funcionar mediante el simple lanzamiento de una moneda o ficha.

Para mejor comprensión del invento se ha dotado a esta memoria descriptiva de dos hojas de dibujos en los cuales:

La Fig. 1 es una vista de frente del conjunto del aparato por su parte externa.

La Fig. 2 es también una vista de frente, con la trampilla subida, apreciándose la máquina de afeitar eléctrica y otros elementos.

La Fig. 3 es una vista por la parte posterior con todos los elementos que lo componen al descubierto.



Consta esencialmente de un mueble de dimensiones forma y materia variables, en cuya cara anterior y estando sin funcionar se observan, una cinta de cristal esmerilado 1 una ranura 2 de metal plastico u otra sustancia para el lanzamiento de las monedas o fichas, una boquilla pulverizadora de metal plástico 3 u otra sustancia con un orificio central, una puerta 4 con una luna y una trampilla 5 que se desliza de arriba a abajo y que se sujeta mediante un pequeño golpe dado hacia abajo, apoyando los dedos en un pequeño saliente 6.

Puesto en funcionamiento el aparato mediante el lanzamiento de una ficha o moneda se enciende la luz en la cinta de cristal 1 y al mismo tiempo automáticamente sube la trampilla 7 y aparece una oquedad, la máquina de afeitar eléctrica 8 de tipo forma y tamaño variables unida al conjunto del mueble por un tubo de goma en el interior del cual se desliza un cable de acero flexible, un cordón eléctrico que conduce la corriente a la máquina, y otro que conecta a ésta con el dispositivo de alarma, funcionando la máquina durante un espacio de tiempo previamente calculado, pasado el cual deja de hacerlo automáticamente y se apaga la luz dejando de funcionar el conjunto del aparato.

Se observa en el interior de la oquedad donde se deposita la máquina una pieza 11 de madera corcho u otra sustancia semejante para colocarla una vez realizado el afeitado. Desinfectada y depositada la máquina en el soporte, se baja la trampilla y el conjunto del mueble queda en la posición de la Fig. 1ª.

En la Fig. 3, se observa un sistema de paso de corriente



con interrupción automática mediante la puesta en marcha de un aparato de relojería 12. Cuando la ficha cae a través de la canal acciona unos contactos sensibles 14 de acero y plata surgiendo una chispa que hace funcionar la bobina 15 cuyo vástago 16 atrae hacia arriba la palanca 17 del reloj esta palanca al ser atraída deja de presionar el botón 18 y esta presión que era la que mantenía separados los contactos 19 no dejando pasar la corriente, al dejars de ejercerse permite que los contactos se junten resultando la puesta en marcha del aparato.

Cuando la bobina 15 ha atraído al vástago y éste a su vez a la palanca 17 el reloj 12 se pone en marcha haciendo que dicha palanca vuelva lentamente a su primitiva posición, presionando el botón 18; cuando esto ocurre los contactos 19 se separan quedando interrumpido el paso de la corriente, se apaga la luz y la máquina deja de funcionar. El recorrido de la palanca 17 puede ser mayor o menor y según sea éste el tiempo de funcionamiento de la máquina de afeitar será también mayor o menor, puesto que es graduable.

Cuando los contactos 19 se juntan permiten el paso de la corriente a través de la conexión 20 a la lámpara 21, la cual se enciende.

Cuando los contactos 19 están juntos permiten el paso de la corriente a la bobina 22 la cual accionando un vástago central deja libre la trampilla 5-7 que accionada por unos muelles de acero la mueven de abajo a arriba.

La corriente que alimenta la bobina 22 pasa por la ballista 23 la cual permanece cerrada solo cuando la trampilla 5 permanece bajada pero se abre rápidamente, cuando la



trampilla sube merced a un dispositivo de presión unido a la trampilla por su parte trasera. Se consigue con esto que el paso de la corriente de la red general a la bobina 22, sea sólo momentánea y dure sólo el tiempo suficiente para dejar que la trampilla sea elevada.

Cuando los contactos 19 están unidos la corriente pasa a través de la conexión 24 a la máquina 8 poniéndose esta en funcionamiento.

El aparato pulverizador consta de un botón 25 que acciona un embolo que presiona una pera de goma 26 la cual lanza aire a través de un tubo de goma 27 a la boquilla pulverizadora 3, la cual tomando líquido por absorción mediante un tubo de plástico u otra sustancia que la une a un frasco colocado también en el interior del aparato lanza el líquido pulverizado al exterior.

El dispositivo de alarma consta de una placha 28 de baquelita, madera u otra sustancia semejante adosado a la pared derecha del mueble y unida a ella un relai 29, una bobina 30 un timbre 31 y dos conexiones, una 32 que va desde la línea general alimentando la bobina 30 y la conexión 33 que va a la máquina.

Cuando un instrumento cortante se introduce en el cordón 9 de la máquina, se cierra el circuito, haciendo que el timbre 31 suene ininterrumpidamente hasta que se oprime el botón 35 momento en que el timbre cesa de sonar.

El cable de acero flexible 35 que asegura la máquina al aparato se sujeta mediante rosca 36 al mueble permitiendo que sea fácil sujeción y separación al mismo.

Lleva el mueble en su parte inferior izquierda un de-



partamento o cajón para el depósito de fichas o monedas, lleva una cerradura y se puede sacar al exterior por el lateral izquierdo 37 del mueble.

Descrita suficientemente la naturaleza del invento y el modo de llevarlo a la practica se hace constar que las disposiciones anteriormente indicadas son susceptibles de modificaciones de detalle, siempre que no se altere la esencia del invento.

REI V I N D I C A C I O N E S.

1ª.- Un aparato automático para el afeitado de uso público, caracterizado por una caja de cualquier material apropiado dotada de una puerta espejo, una cinta de iluminación una ramura para el lanzamiento de fichas, una boquilla pulverizadora conectada en su parte interna por un tubo de goma a una pera, y a un fraco depósito de líquido; una trampilla la cual sube automáticamente y en cuyo interior están dispuestos un soporte especial, la máquina de afeitar eléctrica y un botón de plástico correspondiente al pulverizador.

2ª.- Un aparato automático para el afeitado caracterizado por llevar interiormente dispuesto un dispositivo de regulación automática de paso de corriente, constituido por una canal de plástico u otra sustancia semejante para el paso de monedas o fichas dotada de unos contactos muy sensibles de acero y plata, una bobina cuyo vástago acciona el instrumento de relojería, especialmente adaptado para regular el paso de corriente mediante unas ballestas que se abren o



cierran y que son impulsadas por una palanca del mismo aparato durante un tiempo previamente regulado.

3ª.- Un aparato automático para el afeitado del uso público caracterizado por llevar dispuesto interiormente una bombilla que ilumina el espejo, conectada al dispositivo de regulación automática de paso de corriente, que se enciende y apaga automáticamente.

4ª.- Un aparato automático para el afeitado de uso público caracterizado por llevar una bobina con un vástago que mantiene cerrada la trampilla del mueble y que se mantiene conectada al dispositivo de regulación automática de paso de corriente, bobina que al funcionar permite la elevación de la trampilla por medio de unos muelles de acero.

5ª.- Un aparato automático para el afeitado de uso público caracterizado por llevar en su interior una ballesta de paso de corriente, que se mantiene cerrada por un dispositivo de presión sujeto a la cara interna de la trampilla, y que se abre cuando la trampilla sube interrumpiendo el paso de corriente a la bobina inmediata.

6ª.- Un aparato automático para el afeitado de uso público caracterizado por, llevar una máquina de afeitar eléctrica unida al mueble por un tubo de goma, que consta de un cordón eléctrico para su funcionamiento y que la conecta con el dispositivo de regulación automática de paso de corriente; un segundo cordón eléctrico que la conecta con el dispositivo de alarma, y un cable de acero flexible que se sujeta al interior del aparato a través de un orificio, por un tornillo o palomilla a rosca que permite su fácil separación y sustitución.



7ª.- Un aparato automático para el afeitado de uso público caracterizado por llevar en su interior un dispositivo de pulverización de líquido, que consta de un botón de plástico, metal u otra sustancia unido por un vástago de metal a un embolo que presiona una pera de goma, vástago que lleva enrollado a su alrededor un muelle de acero que permite al botón y al embolo un movimiento de vaiven.

8ª.- Un aparato automático para el afeitado de uso público, caracterizado por una pera de goma unida a la boquilla pulverizadora por un tubo de goma que conduce aire para la pulverización, y un frasco de cristal o plástico que sirve de depósito al líquido y al que va un tubo de goma o plástico que procede de la boquilla pulverizadora, y al que un procedimiento de arrastre conduce el líquido para su pulverización y salida al exterior.

9ª.- Un aparato automático para el afeitado de uso público caracterizado por llevar instalado en su interior un dispositivo de alarma constituido por un relais, una bobina, un timbre, dos contactos que cierran dos circuitos, un botón que interrumpe el sonido del timbre cuando el dispositivo funciona, y dos conexiones, una que une el dispositivo a la red general y la otra que se introduce a través del tubo de la máquina hasta ésta, y cuyo corte mediante un instrumento metálico hace funcionar el dispositivo de alarma.

10ª.- "UN APARATO AUTOMATICO PARA EL AFEITADO DE USO PUBLICO".

Madrid, 25 de Mayo de 1954

JOSE LUIS ASPAS MILLAN,



ESCALA VARIABLE.

FIG. 1

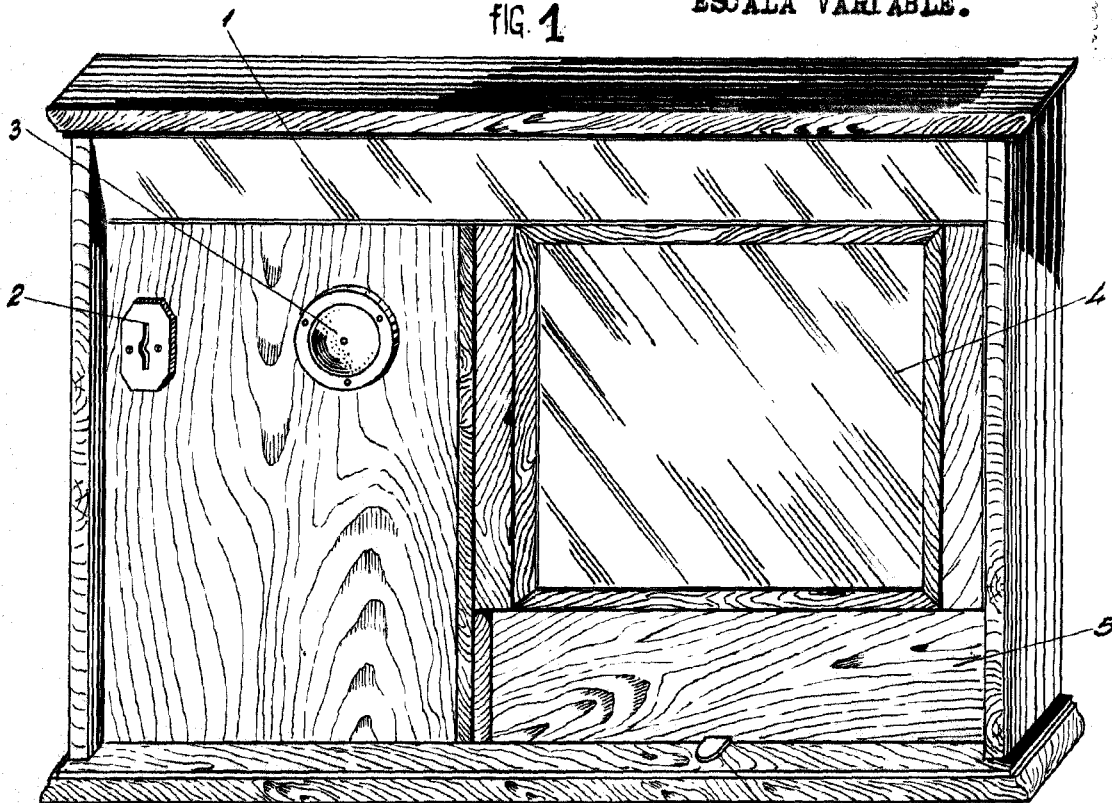
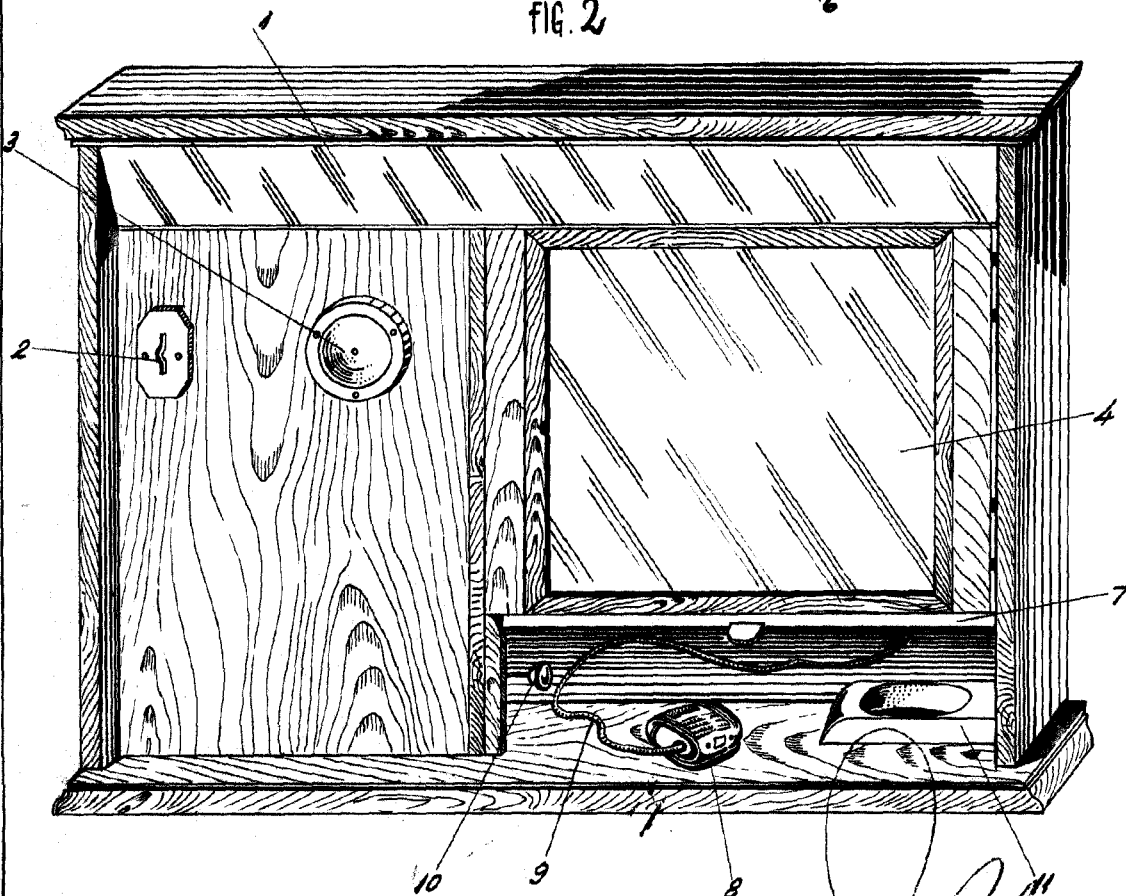


FIG. 2



Madrid, 8 SEP 1958

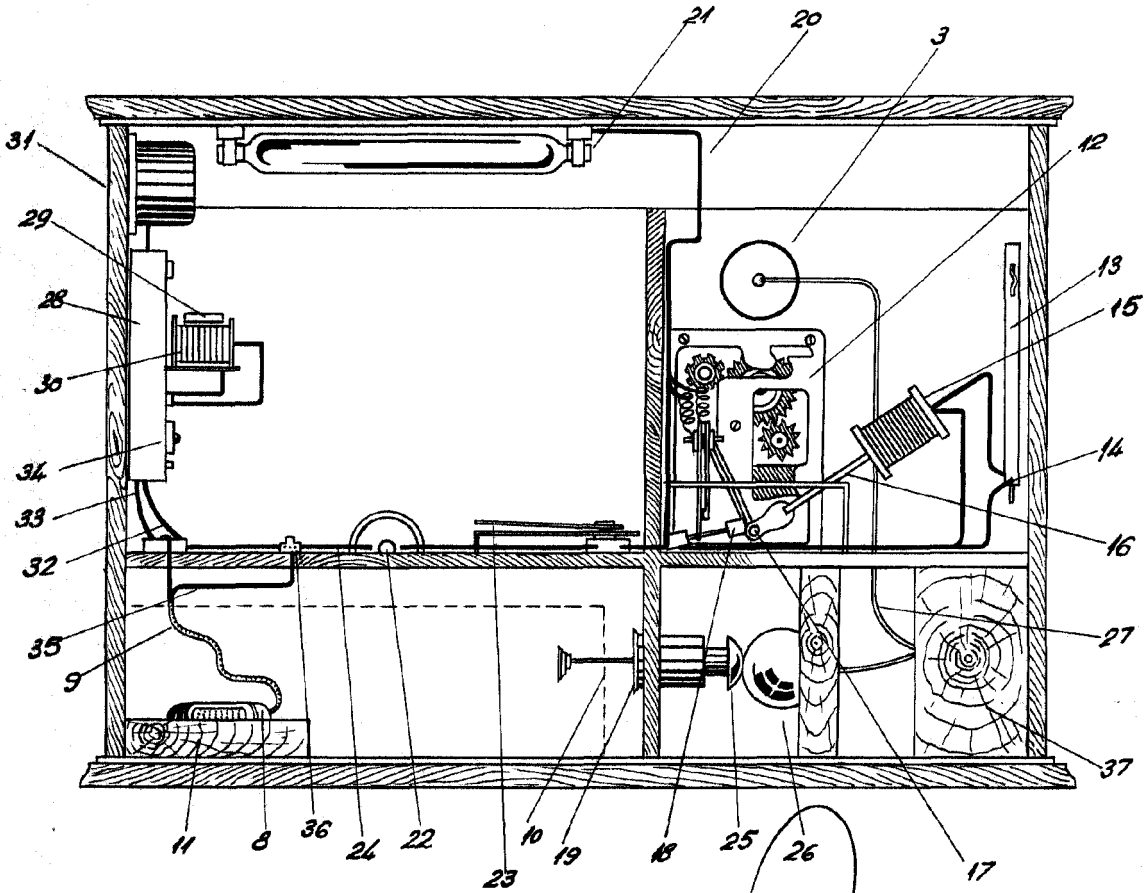
*[Handwritten signature]*



2 SE

ESCALA VARIABLE.

FIG. 3



Madrid, 2 SEP. 1954

*[Handwritten signature]*

+