

43752

43759



Memoria Descriptiva

Correspondiente a un MODELO DE UTILIDAD que por un periodo de 20 años para toda España y sus Colonias, se solicita a favor de la r.s. TOMAS TAMAYO BERROETA Y CIA S.Z.H.C. residente en San Sebastian, por UN ESTUCHE HIGIENICO DE BOLSILLO.--

El presente modelo de utilidad, tiene por objeto la protección en todo el territorio nacional, de un estuche higiénico de bolsillo, destinado a cubrir el servicio que hacen los llamados rollos higiénicos de tocador y aseo, y que, lógicamente por su volumen, ni pueden llevarse en viajes, ni fuera de los lugares normales de su emplazamiento, permitiendo así al usuario poder ir provisto de elemento tan esencial de higiene.

Para una mayor facilidad en la descripción, haremos esta con referencia al plano que unido a la memoria se acompaña y en la que a título de ejemplo, se describe una de las varias formas que dentro de las características del modelo de utilidad puede adoptar este estuche.

.....

15 Está constituido por un cajetín -A- que asemeja a una caja completamente cerrada y sin tapa, con excepción de su cara superior que deja descubierto en uno de sus extremos un espacio suficiente -B- por donde se pueden extraer una a una las hojas de papel higiénico -D- colocadas en el interior.

20 Para una mayor perfección podrá llevar en dicho extremo abierto, una solapa -C- de forma variable, que cubra dicha abertura para evitar el contacto del papel con los agentes exteriores, y que incluso remonte sobre la cara superior por simple contacto o con prolongación que penetre en una ranura prevista al efecto para mayor seguridad del cierre del estuche.

25 Este estuche-caja podrá ser de materiales plásticos de cualquier clase, cartulinas lisas o grafadas, en blanco o en colores, celuloide, cartón, piel, metálica, o en cualquier otro material en que sea posible su construcción.

30 Los papeles a emplear, pueden ser de los llamados manilas, sedas, crepés, etc, bien en blanco o en colores.

35 En toda o parte del estuche-caja podrá llevar rotulación y dibujos comerciales é incluso anuncios que pueden ser propaganda para los clientes que realicen su venta é incluso también, referirse a productos ajenos totalmente al papel higiénico que se trata de presentar.

40 Igualmente podrá ser variable el tamaño y disposición de estos estuches tanto en colorido como en textos, forma de acoplamiento de las hojas, que pueden ir unidas, separadas, trepadas o nó, etc, es decir cualquier modificación de detalle que en nada alteren ni cambien la esencialidad del modelo de utilidad. Pueden ser igualmente en el sentido del largo o del ancho y puede llevar como antes se indica, solapa adicional para cierre, siendo variable a voluntad la forma de dicha solapa.

o-----

Descrito que queda el Modelo de Utilidad, se considera que su objeto debe de recaer sobre las siguientes

R E I V I N D I G A C I O N E S

50 Primera: UN ESTUCHE HIGIENICO DE BOLSILLO caracterizado por un cajetin que asemeja a una caja completamente cerrada y sin tapa, con excepción de su cara superior que deja al descubierto en uno de los extremos un espacio adecuado, para poder extraer una a una, las hojas de papel higiénico que van colocadas convenientemente en el interior de dicho cajetin.

55 Segunda: UN ESTUCHE HIGIENICO DE BOLSILLO caracterizado por la reivindicación primera y por que puede llevar en dicho extremo abierto, una solapa de forma variable que cubra dicha abertura y que incluso remonte sobre la cara superior por simple contacto o con prolongación que penetre en una ranura prevista
60 al efecto para mayor seguridad en el cierre del estuche.

Tercera: UN ESTUCHE HIGIENICO DE BOLSILLO caracterizado por las reivindicaciones anteriores y por que en toda o parte de la caja que constituye el estuche, puede llevar rotulación, dibujos é inscripciones, con fines publicitarios y de propaganda.
65

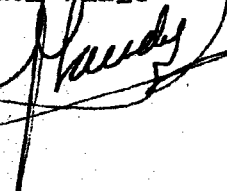
Cuarta: UN ESTUCHE HIGIENICO DE BOLSILLO.-

Tal y como queda descrito en la presente memoria que consta de tres hojas mecanografiadas, escritas por una sola cara y del plano que unido a la misma se acompaña.

Madrid a 2 de septiembre 1954

Juan del Valle

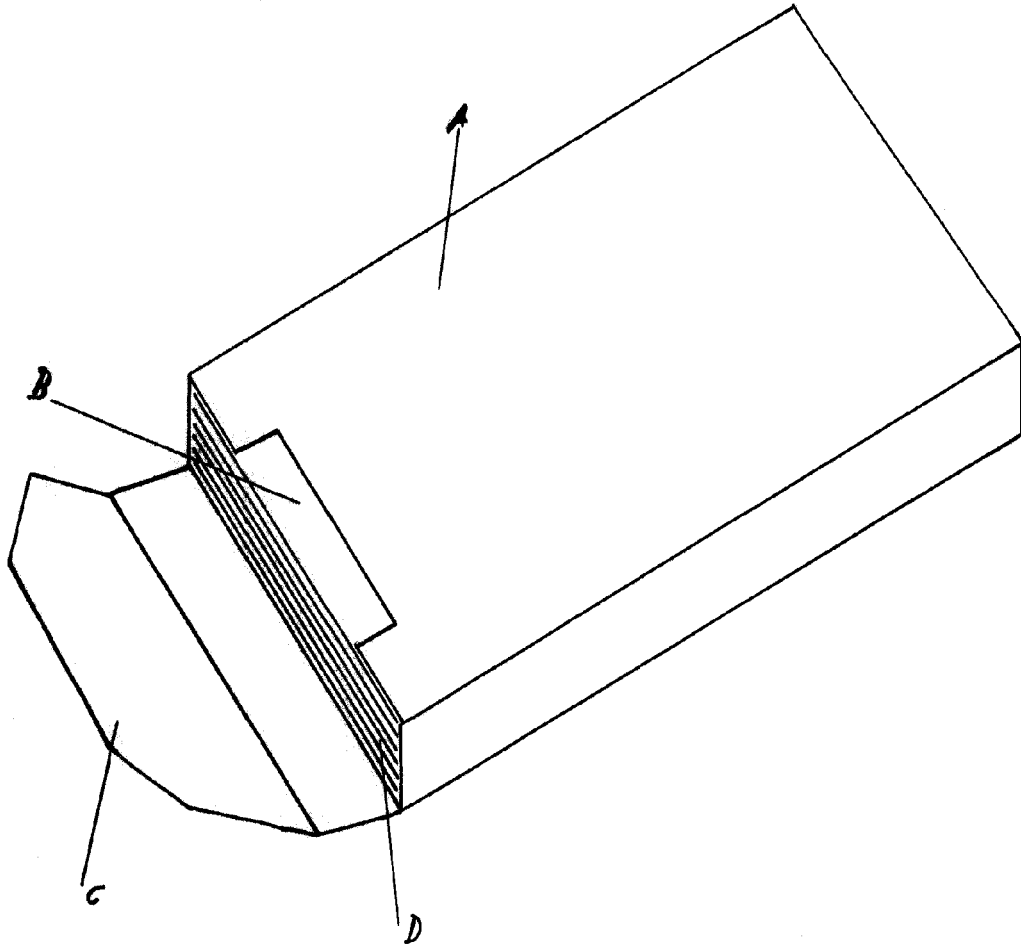
P.P.



43752



FIGURA 1.



Escala Variable

Madrid 31 Agosto de 1954

JUAN DEL VALLE
P.^o