

AL/

43740

27 AGO



MODELO DE UTILIDAD

a favor de

IBERIA RADIO, S.A.- de nacionalidad española - domicilia
da en C/. Pujadas, nº 112 - BARCELONA.

por:

"Armario para nevera eléctrica "

====:oOo:====

D e s c r i p c i ó n

El presente modelo de utilidad tiene por objeto un armario para nevera eléctrica de tipo doméstico, en el que se aprovecha al máximo el espacio interior, el cual



es de fácil acceso en todas sus partes, presentando además una serie de características que proporcionan una gran comodidad y utilidad en su empleo.

5 Este armario está abierto en la totalidad de su frente, cerrándose por medio de una sola puerta de la misma altura y anchura que el armario. Interiormente comprende una unidad motocompresora de tipo blindado, dispuesta en la parte inferior y que ocupa un espacio muy reducido. El resto del espacio de la parte inferior está ocupado por dos depósitos o cubetas hondas, dispuestas al lado y delante de la unidad blindada, y que al mismo tiempo ocultan a la vista dicha unidad.

10 El departamento congelador vá dispuesto en la parte superior y ocupa toda la anchura del armario, estando formado preferiblemente por un evaporador del tipo de placas estampadas y soldadas, que ocupa un espacio mínimo. Interiormente este departamento de congelación comprende dos cámaras, una superior destinada a la producción de hielo, y otra inferior más amplia para la congelación y para la conservación de alimentos ya congelados.

15 El resto del espacio interior del armario está ocupado por una bandeja movable, que también ocupa toda su anchura, y unos estantes de rejilla de altura regulable mediante cremalleras.

20 En el plano adjunto se representa como ejemplo, una forma de realización del armario para nevera eléctrica objeto de este modelo de utilidad.

25 La figura 1, es una vista exterior del armario cerrado.

30 La figura 2, representa el mismo armario abierto mostrando su disposición interior.

4 37 45

- 3 -

27 AGO



5 El cuerpo -1- de este armario para nevera eléctrica de tipo doméstico presenta exteriormente el aspecto usual, pero con la particularidad de que la puerta -2- cubra completamente la totalidad de su frente, de manera que al abrirla queda accesible todo el interior del armario, cuya capacidad se aprovecha practicamente por completo.

10 El único espacio que no puede aprovecharse como armario es el ocupado por el grupo motocompresor, el cual es sin embargo de dimensiones muy reducidas por estar constituido por una unidad blindada -3- del tipo descrito en la patente nº 208.244 de la misma solicitante. Esta unidad -3- vá alojada en un ángulo del fondo del armario ocupando aproximadamente tan solo una cuarta parte de la superficie de este fondo, y queda oculto a la vista por dos depósitos o cubetas hondas -4- y -5- que encajan respectivamente al lado y delante de la unidad -3-. Estos dos depósitos -4- y -5-, así como la unidad -3-, van a su vez cubiertos por unas tapas planas -6- y -7- que pueden deslizarse sobre ellos.

20 En la parte superior y ocupando toda la anchura del armario, va dispuesto el congelador, cuya caja está constituida por un evaporador -8- del tipo de placas estampadas en forma acanalada y soldadas entre sí formando una serie de tubos, disposición que ocupa también un espacio mínimo, aunque como ya se comprende el evaporador puede igualmente estar constituido por un serpiente de tubo de cobre. Interiormente, el congelador está dividido por un tabique horizontal formando un departamento superior en el que van dispuestas varias cubetas -9- para la producción de cubitos de hielo, y una amplia

30

27 AG



cámara inferior -10- para la congelación de alimentos y para la conservación de alimentos ya congelados, cerrándose estos departamentos por medio de la correspondiente puerta -11-.

5 Debajo del congelador vá dispuesta una bandeja movable -12-, que tambien abarca toda la anchura del armario, y que está dividida en dos o más compartimentos mediante tabiques interiores -13-.

10 En el resto del espacio interior del armario, comprendido entre esta bandeja -12- y los depósitos inferiores -4-5-, van dispuestos unos estantes de rejilla -14- cuya altura puede regularse. Con este objeto los dos laterales del marco o abertura del armario, presentan una serie de muescas o encajes rectangulares -15- y la pared posterior -19- del armario presenta salientes -20- que, en combinación con las muescas, forman juegos de cremallera para sostener los estantes -14-, los cuales se encajan mediante unos salientes de su borde anterior en las muescas laterales, mientras que por su borde posterior quedan apoyados en los salientes -20-.

20 Para tener mayor libertad en la colocación de estos estantes, en lugar de hacerlos de longitud que corresponda a todo el ancho del armario, se pueden hacer de la mitad de este ancho, constituyendo dos series verticales contiguas de estantes, y entonces se dispone entre los dos laterales de la abertura del armario, una columna vertical -16-, apoyada inferiormente sobre el travesaño -17- que sostiene las placas -6-, y que está provista tambien de muescas -18-, de manera que los estantes de cada serie se apoyan entre las muescas -15- del lateral correspondiente y las muescas -18- de la columna central.

30 Exteriormente, la puerta -2- está provista de un



asa -21-, convenientemente articulada al cierre -22- que asegura la hermeticidad gracias a una junta elástica -23- dispuesta a lo largo de todo el borde interior de la puerta -2-.

5

-----: N O T A :-----

Se reivindica como objeto de este registro de modelo de utilidad:

10

1.- Armario para nevera eléctrica cuyo frente completamente abierto queda totalmente cubierto por una puerta de la misma altura y anchura que el armario, y cuyo interior comprende un grupo motocompresor de tipo blindado dispuesto en un ángulo del fondo del armario, de cuya superficie ocupa tan solo una pequeña parte, y un congelador que abarca en toda su anchura la parte superior del armario y que está dividido interiormente en un departamento superior para la producción de hielo, y en una cámara inferior para la congelación y para la conservación de alimentos ya congelados.

15

20

2.- Armario para nevera según la reivindicación anterior, caracterizado por comprender unos estantes sostenidos, a altura regulable, encajando los extremos de su borde anterior en unas muescas practicadas en los laterales de la abertura frontal del armario, y apoyando su borde posterior en unos salientes que presenta la pared posterior del armario en correspondencia con dichas muescas anteriores.

25

3.- Armario para neveras según las reivindicaciones anteriores, caracterizado porque los estantes de altura regulable son de longitud igual a la mitad de la anchura del espacio interior del armario, formando así dos series verti-

30

43740

27A



cales contiguas de estantes, apoyándose los estantes de cada serie por su borde anterior en las muescas del lateral correspondiente y en una columna vertical central tambien provista de muescas, y por su borde posterior en una serie de salientes correspondientes de la pared posterior del armario.

4.- Armario para nevera según las reivindicaciones anteriores, caracterizado porque el evaporador es del tipo de placas estampadas en forma acanalada y soldadas entre sí, las cuales están dispuestas de manera que constituyen la caja exterior del conjunto del congelador.

5.- Armario para nevera según la reivindicación anterior, caracterizado porque el grupo blindado queda oculto a la vista por dos depósitos que se encajan al lado y delante de dicho grupo, cubriéndose el conjunto por medio de unas tapas planas deslizables.

6.- Armario para nevera según las reivindicaciones anteriores, caracterizado por comprender debajo del congelador una bandeja movible, que ocupa toda la anchura del armario, y cuyo interior está dividido mediante tabiques en distintos compartimientos.

7.- Armario para nevera eléctrica.

Esta memoria consta de seis páginas escritas por una sola cara.

BARCELONA,

P.A.

JOSÉ M.º BOLIBAR
F.º

43740

27

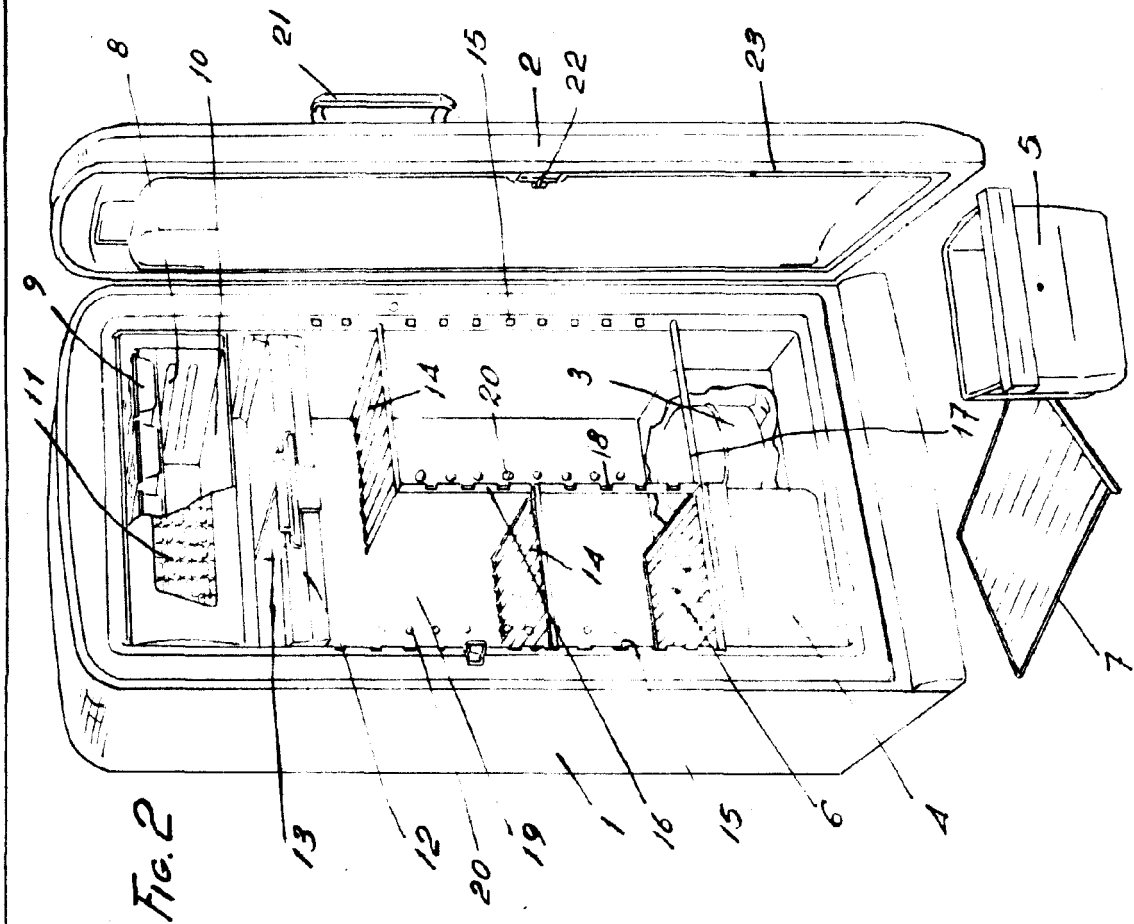


Fig. 2

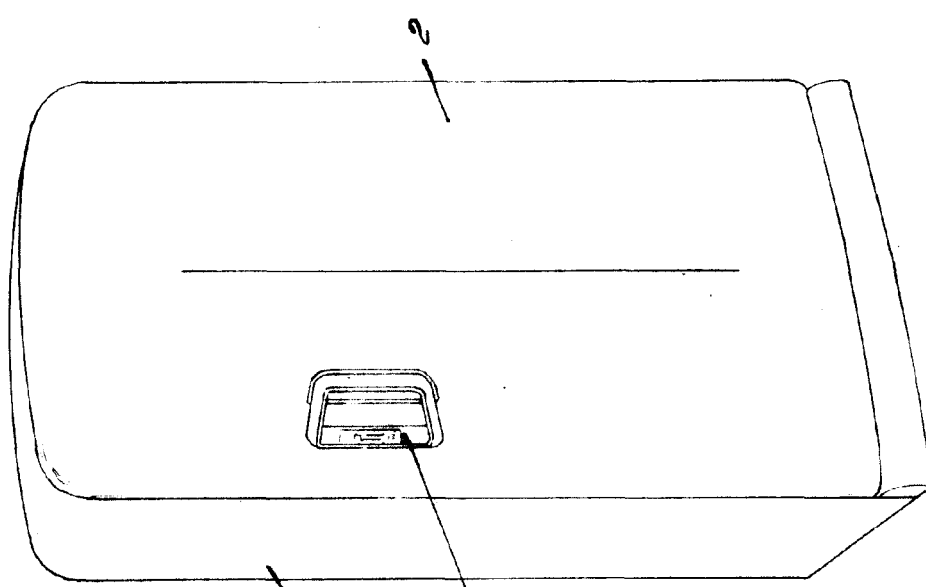


Fig. 1

P.A.
 JOSÉ M. BOLIBAR
 [Handwritten signature]