

mc/

43744

27 AG



MODELO DE UTILIDAD

a favor de

ACCESORIOS HOSTELEROS, S.L. - de nacionalidad española -  
domiciliada en c/ Pelayo, nº 58 - BARCELONA,

por:

" Tapón para pequeños envases "

-----:oOo:-----

D e s c r i p c i ó n

El presente modelo de utilidad tiene por objeto un tapón para pequeños envases, especialmente para envases del tipo denominado usualmente tubos de estaño. Estos envases se cierran generalmente por medio de un pequeño ta-



5 pón que, a modo de capuchón, se rosca sobre la boca del envase. Estos tapones, debido a su pequeño tamaño, son de difícil manipulación, pues con facilidad se escurren de los dedos y caen al suelo, rompiéndose a veces si son de un material frágil, y perdiéndose con frecuencia.

10 El tapón objeto de este modelo de utilidad evita tales inconvenientes, y presenta además otras ventajas sobre los tapones usuales, ya que por una parte es de mayor tamaño, lo que facilita su manejo y disminuye las probabilidades de pérdida, y por otra parte, su forma especial combinada con la clase de material empleado, le comunican una elasticidad suficiente para que aunque caiga con fuerza al suelo no se rompa ni se deteriore en lo más mínimo.

15 Otra ventaja accesoria derivada de dicha forma especial del tapón, consiste en que por medio del tapón, el envase puede suspenderse de cualquier gancho o soporte, facilitándose su colocación en los lugares apropiados.

En el plano adjunto se representa el tapón para pequeños envases, objeto de este modelo de utilidad.

20 La figura 1, es una perspectiva del tapón.

La figura 2, representa el tapón aplicado a un tubo de estaño.

La figura 3, es una sección axial.

25 Este tapón está destinado principalmente a ser aplicado a la boca roscada -1- de un tubo deformable -2-, del tipo denominado usualmente tubos de estaño y que se emplean para contener productos pastosos. El tapón está moldeado en una sola pieza de un material plástico ligeramente elástico, y comprende un núcleo central -3- en forma de capuchón provisto de un fileteado interior -4- apropiado para roscarlo sobre la boca -1- del tubo, equivaliendo por tanto este

30



núcleo central -3- del tapón a un pequeño tapón de los empleados usualmente para cerrar dicho tipo de envases.

5 Del núcleo central -3- parten radialmente unos brazos -5- que sostienen una corona exterior -6- de diámetro aproximadamente el doble que el del núcleo -3-. De esta manera, el diámetro total del tapón resulta considerablemente mayor que en los pequeños tapones usuales, siendo por consiguiente mucho más fácil y cómodo su manejo. Además, el hecho de que la corona exterior -6- solamente está unida al núcleo -3- por los brazos -5-, aumenta considerablemente la elasticidad de la corona debida a la propia del material, resultando así prácticamente irrompible aunque caiga con fuerza al suelo o sufra fuertes presiones.

15 Los espacios huecos -7- formados entre la corona -6-, el núcleo -3- y los brazos -5-, presentan aún otra utilidad, ya que permiten colgar el tubo cerrado de cualquier gancho o soporte apropiado, ahorrándose así espacio y obteniéndose un mayor orden en lavabos, tocadores, y demás lugares en los que se utilicen varios de estos tubos.

20 Por último, la superficie periférica de la corona -6- presenta preferiblemente un rayado -8-, u otra forma de superficie rugosa, que evitando el deslizamiento de los dedos facilita el manejo del tapón.

25 En el caso en que el tapón deba aplicarse a un envase provisto de un sistema de cierre que no sea a rosca, por ejemplo a presión, la forma y la disposición del núcleo central -3- podrán variar adaptándose a dicho sistema de cierre, y así mismo podrán variar otros detalles que no alteren las características esenciales de este tapón para pequeños envases.

30



-----; N O T A :-----

Se reivindica como objeto de este registro de modelo de utilidad:

5           1.- Tapón para pequeños envases, caracterizado por estar moldeado en una sola pieza de un material ligeramente elástico, comprendiendo un núcleo central, que constituye el tapón propiamente dicho, de forma y disposición correspondientes al sistema de cierre del envase, de cuyo núcleo  
10 parten radialmente varios brazos que sostienen a su alrededor una corona de mayor diámetro, que forma como una cabeza del tapón.

          2.- Tapón según la reivindicación anterior, caracterizado porque el núcleo central tiene forma de capuchón,  
15 y está fileteado interiormente.

3.- Tapón para pequeños envases.

Esta memoria consta de cuatro páginas, escritas por una sola cara.

BARCELONA, 27 AGO. 1954

P.A.

JOSÉ M. COLLEK  
H. P.

48744

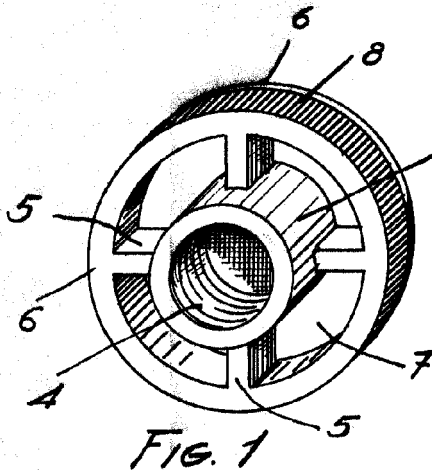


FIG. 1

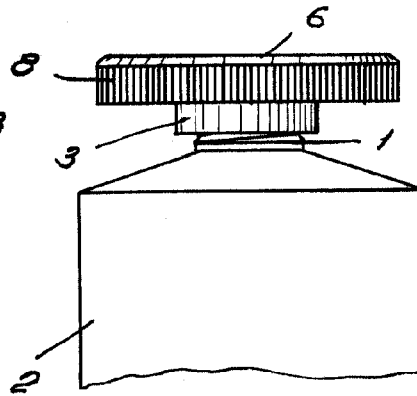


FIG. 2

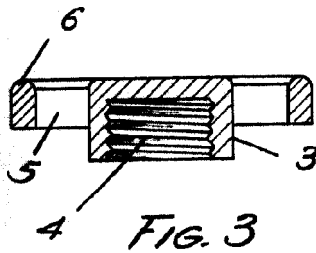


FIG. 3

P.A.

JOSE M. VILLANAR  
I.P.