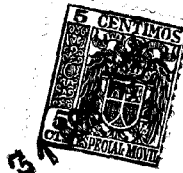


437 372



43737

MEMORIA DESCRIPTIVA
DE UNA PATENTE DE MODELO DE UTILIDAD, POR VEINTE AÑOS
EN ESPAÑA, A FAVOR DE DON IGNACIO SABATA GIMENO, DE NA-
CIONALIDAD ESPAÑOLA, RESIDENTE EN BARCELONA, MALLORCA
Nº 332.

sobre:

"UN. GALLARDETE PERFECCIONADO".



El presente modelo corresponde a un nuevo gallardete o bandera afectos de perfeccionamientos en su naturaleza que egectúan, tanto a la disminución económica de su mano de obra, como al mejoramiento de sus coloridos en general y a sus condiciones de uso.

En primer lugar al sistema de suspensión de los mismos y al método de fijación a las cuerdas queda totalmente mejorado con la inclusión de un tubo elástico de material plástico, que se coloca en el interior del dobladillo inmediato del asta el cual tubo está hueco centralmente y da paso a su vez a la cuerda de izar.

Es de sobra conocido como el constante movimiento que el viento ejerce sobre las banderas y gallardetes obligandoles a flamear es la causa inexorable del desgaste que la cuerda ejerce sobre el paño o tejido en que aquellas estaban elaboradas, acelerando la vejez o rotura de las mismas por dicho punto. Otro aspecto es el de las anudaciones que la cuerda realizaba sobre los ángulos del paño, causando siempre arrugamientos fealdades, aún estando nuevas.

Estos inconvenientes quedan evitados con la aplicación del tubo indicado, el cual actua de aislante entre el cable que pasa por su interior y el dobladillo de la bandera que lo recubre quedando sin arrugas y con toda su tensura.

Otros de los perfeccionamientos estriba en la elaboración de los gallardetes y banderas mediante el uso de material plástico, que presenta la ventaja de poseer una gama más amplia de colores vistosos y llamativos que conservan en intensidad y pureza más duración que los paños tejidos, aparejados a ésta, la ventaja de que el lavado o limpieza es mucho más factible en su realización, por no requerir ni secado ni planchado.

43737 -3



5.- La elaboración de gallardetes y banderas también presenta enormes ventajas, a causa de lo rápido y práctico de la unión de fragmentos en soldaduras de alta frecuencia, que permite confeccionar toda combinación de franjas o cuarteles con mayor velocidad y económica que el anterior cosido a máquina.

10.- Como compendio de todo lo expuesto, adjuntamos la hoja gráfica adjunta correspondiente, en la que se dibujan muestras de dichos banderines en forma esquemática y que especifica cada detalle.

15.- La Fig. 12., es una muestra en visión perspectiva de un gallardete (1) montado en un cardaje (2) que utiliza el mencionado tubo (3). Este, a causa de la flexibilidad que posee, aparece modulado las ondulaciones naturales del conjunto.

20.- La Fig. 22., es una muestra en croquis seccionado de otro banderín (1) en el que los diversos elementos ocupan cada uno el lugar que le corresponde con una holgura concesional, que pone de manifiesto su ordenación y se señala por (5) la simplicidad y aspecto de las añadidas de las distintas franjas efectuadas con la máquina de soldadura electrónica.

25.- Expuestas las características de perfeccionamiento del presente modelo que se ha utilizado a modo de ejemplo de un caso de realización, solo resta advertir que la amplitud de variantes a que puede dar lugar dejará inamovible la esencialidad de la misma que se rige por las siguientes reivindicaciones:

NOTA

30.- En resumen, la presente solicitud de Modelo de Utilidad recaerá sobre las siguientes reivindicaciones:

1.- Un gallardete perfeccionado, caracterizado porque se halla formado o fabricado en materiales plás-

ticos.

43727



ticos, de gran flexibilidad y pureza de colores, efectuando la función de sus diversas combinaciones de listas franjas o cuarteles mediante la fijación de soldaduras de alta frecuencia.

5.-

2a.- Un gallardete, según la anterior reivindicación, caracterizado porque está previsto de un tubo cilíndrico liso también, de material plástico, el cual se sitúa en el interior del dobladillo de base del gallardete o bandera recubriendo a la cuerda del asta o de la sustentación cualquiera que sea.

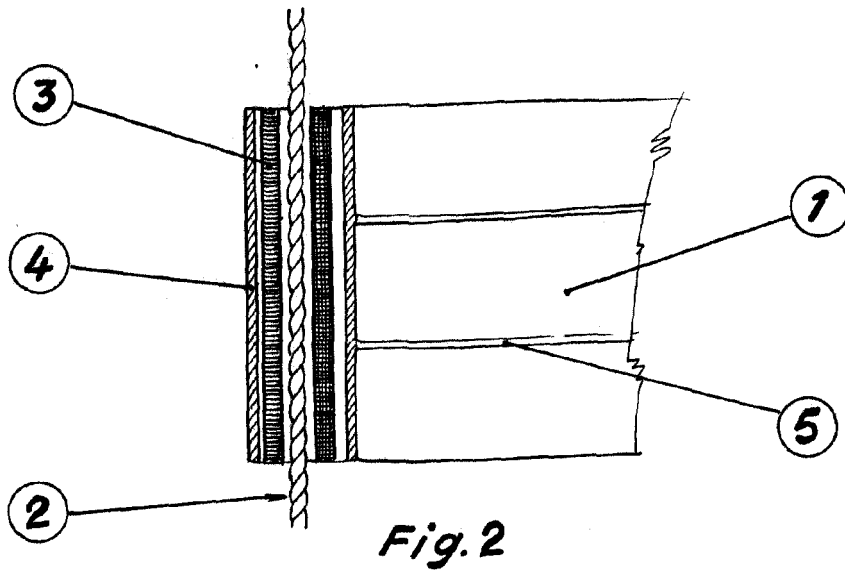
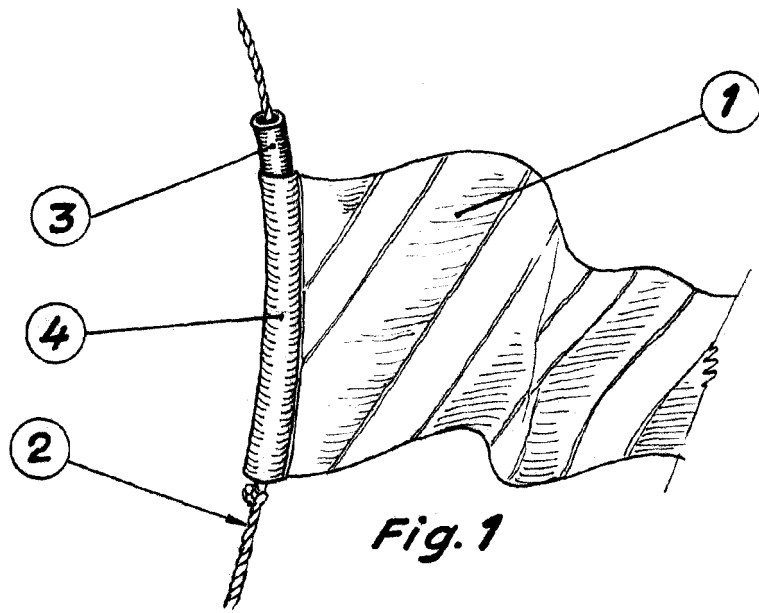
10.-

3a.- UN GALLARDETE PERFECCIONADO.

Según se describe en la presente memoria que consta de cuatro hojas escritas a máquina por una sola cara y dibujos.

15.-

Madrid a 31 AGO. 1954
Francisco Javier Plaza
P. P.



Plaza

Escala variable

31 AGU. 1954

Francisco Javier Plaza
P. P.

