

43706



~~43706~~

43706=

MEMORIA DESCRIPTIVA

que se acompaña

a la solicitud de

un MODELO DE UTILIDAD por VEINTE AÑOS en ESPAÑA, a favor de  
D. JOSE LUIS LOPEZ HIDALGO, domiciliado en BURGOS, c/ San  
Pablo, n° 23, 4º,

por

"OBSTACULOS PARA LA PRACTICA DE UN JUEGO DE BOLAS"

\*\*\*

43706



5

La invención a que se refiere la presente memoria, constituye una novedad industrial, con características y ventajas que la hacen merecedora del privilegio de explotación exclusiva, por ella solicitado, de acuerdo con las prescripciones del Estatuto vigente de la Propiedad Industrial, de fecha 26 de Julio de 1.929, texto refundido, publicado el 30 de Abril de 1.930.

10

Los obstáculos empleados en las mesas destinadas a la práctica del juego de billar tienen como finalidad común, o bien impedir totalmente el paso de la bola, o, por el contrario, desviar la dirección de la misma, dando lugar a otras suertes o carambolas. A este fin, están constituidos por simples tacos o setas, colocados en determinados lugares, cuyos tacos suelen tener un reborde elástico que actúa como otra banda que despide a la bola que choca en ella. Las antiguas mesas para el juego con setas, mantenían a éstas, únicamente superpuestas, de tal forma que al chocar las bolas contra las mismas eran derribadas constituyendo alguna falta con sanción.

15

20

El invento que nos ocupa, consiste también en una serie de obstáculos para el juego de bolas, de características totalmente desconocidas, e interesante resultado.

25

30

Tales obstáculos presentan la forma de puentes con peculiaridades propias en cada caso, y cuyas peculiaridades dependen de los lugares del campo de juego en que están situados. Así, en los dibujos que se acompañan se ha representado en la figura 1<sup>a</sup> un obstáculo formado por dos soportes verticales descansando sobre una base con propiedades elásticas. Estos soportes, formados por elementos cilíndricos, tienen un espacio de menor diámetro en su parte superior

43706



35

que permiten la colocación de una barrita transversal provista de medios, para encajar por sus dos extremos en aquellas secciones de menor diámetro, y para deslizarse hacia arriba actuada por una fuerza inferior; estando determinada la máxima altura a alcanzar por las extremidades esféricas de los soportes verticales.

40

La figura 2ª representa otro obstáculo de forma semejante a la del anterior, pero cuyo larguero o barrita transversal es fija.

45

La figura 3ª es un tercer obstáculo cuya transversal se dobla en un ángulo con el vértice hacia arriba, o, mejor dicho, hacia la meta, para permitir la colocación de un tercer soporte con oficio de defensa.

50

La figura 4ª es un detalle de la mesa en que pueden estar instalados los obstáculos en cuestión, y la figura 5ª representa igualmente un campo de juego, cualquiera de entre los modelos conocidos, con una posible colocación de los obstáculos objeto de la presente memoria.

55

Tomando como ejemplo el campo representado, tenemos en primer lugar dos obstáculos sobre las respectivas metas, que son precisamente los representados en la figura 2ª, los cuales tienen altura suficiente para que pueda pasar la bola. Otros dos delante de las mismas metas, provistos de tres soportes verticales, figura 3ª, que dejan pasar la bola en dirección oblicua, pero no directamente, y, finalmente, dos laterales, por los cuales pasará la bola empujando al mismo tiempo hacia arriba al larguero o barrita transversal, lo cual puede constituir una falta, cuando no se adopte como única característica resultante el hecho de que influya notablemente en el efecto del tiro, retardándolo.

60



65

De lo descrito se desprende claramente el nuevo resultado que ofrece la colocación de los obstáculos a que nos estamos refiriendo, resultado que, a no dudarlo, influirá de una manera notable en el hallazgo de otras tantas variantes en el juego con bolas, por lo que habrá de ser adoptado en las mesas destinadas a dicho fin.

70

Se solicita, por tanto, la protección legal, para evitar fáciles imitaciones que perjudicarían notablemente los intereses del solicitante.

Hecha la descripción precedente, es preciso añadir que los detalles de realización de la idea expuesta pueden variar, sin que por ello cambie la esencia de la invención, que es la que se desprende de los párrafos que anteceden, y la que se reivindica en la siguiente

75

NOTA

80

1<sup>º</sup>.-OBSTACULOS PARA LA PRACTICA DE UN JUEGO CON BOLAS, caracterizados por estar constituidos por soportes verticales descansando sobre bases con propiedades elásticas, y provistos de barritas transversales que serán fijas y permitirán el paso de las bolas en las inmediaciones de la meta, mientras que, estando colocados en puntos laterales del campo de juego, dicha barrita transversal será movable pudiéndose desplazar en movimiento ascendente por el choque de la bola.

85

2<sup>º</sup>.-OBSTACULOS, según reivindicación anterior, caracterizados porque encontrándose delante de la meta tendrán tres soportes verticales, y por los puentes que forman únicamente podrán cruzar las bolas en dirección oblicua.

90

3<sup>º</sup>.-Se reivindica, por último, como objeto sobre el que ha de recaer el modelo de Utilidad que se solicita:

OBSTACULOS PARA LA PRACTICA DE UN JUEGO CON BOLAS.

43706



Todo conforme queda descrito en la presente memoria, que consta de cinco páginas escritas a máquina, y dibujos que se acompañan.

95

Madrid, 28 de Agosto de 1.954

ALFONSO UNGRIA,

Jose Luis Lopez Hidalgo

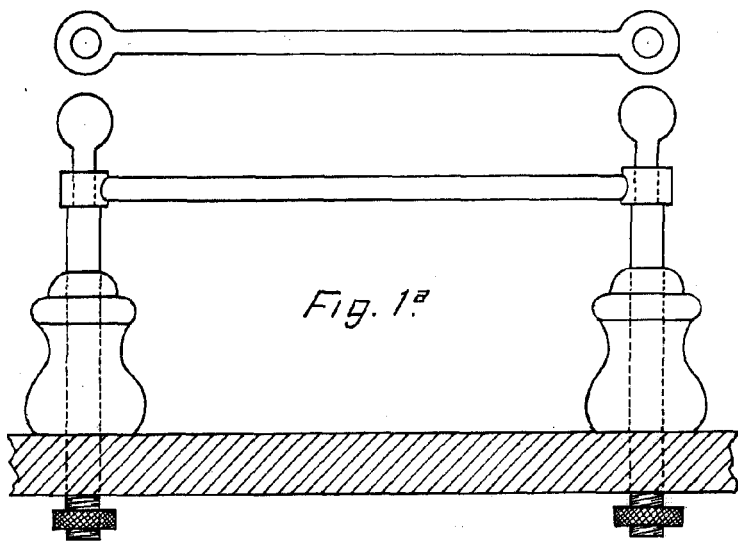


Fig. 1ª

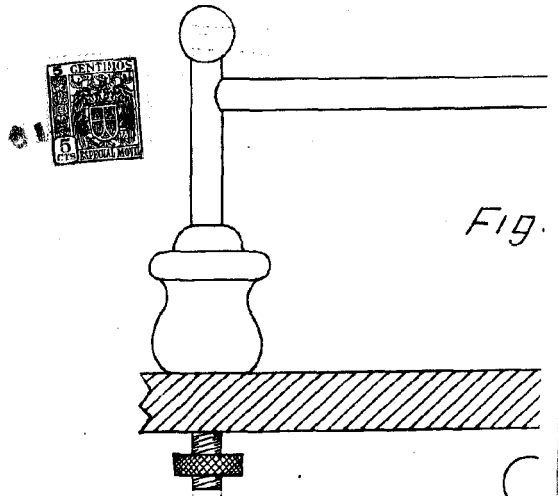


Fig.

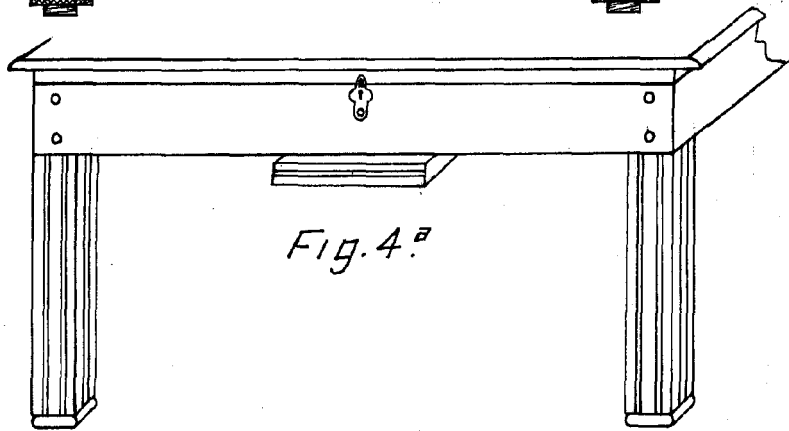


Fig. 4ª

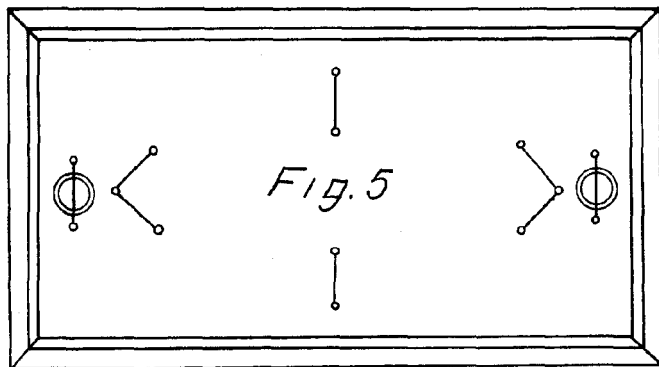
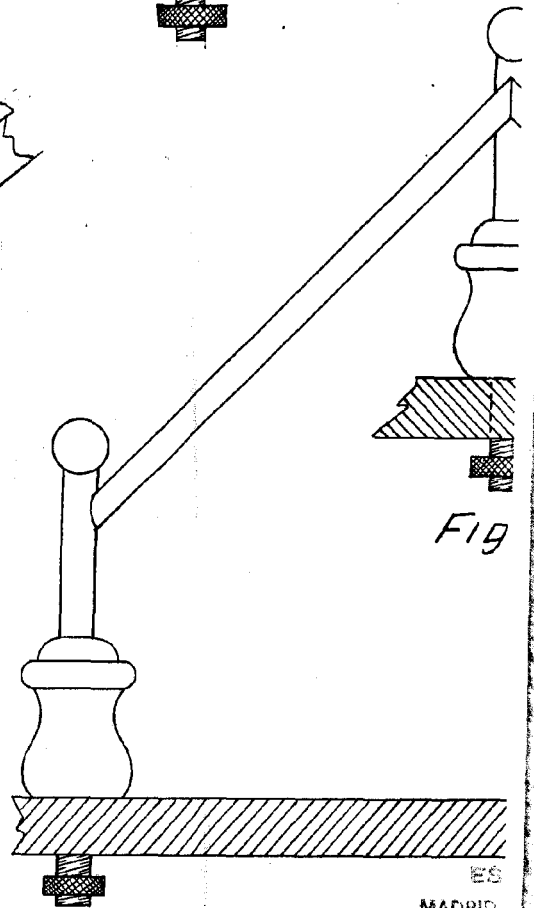


Fig. 5



Fig

ES  
MADRID.

112

Lamina unica

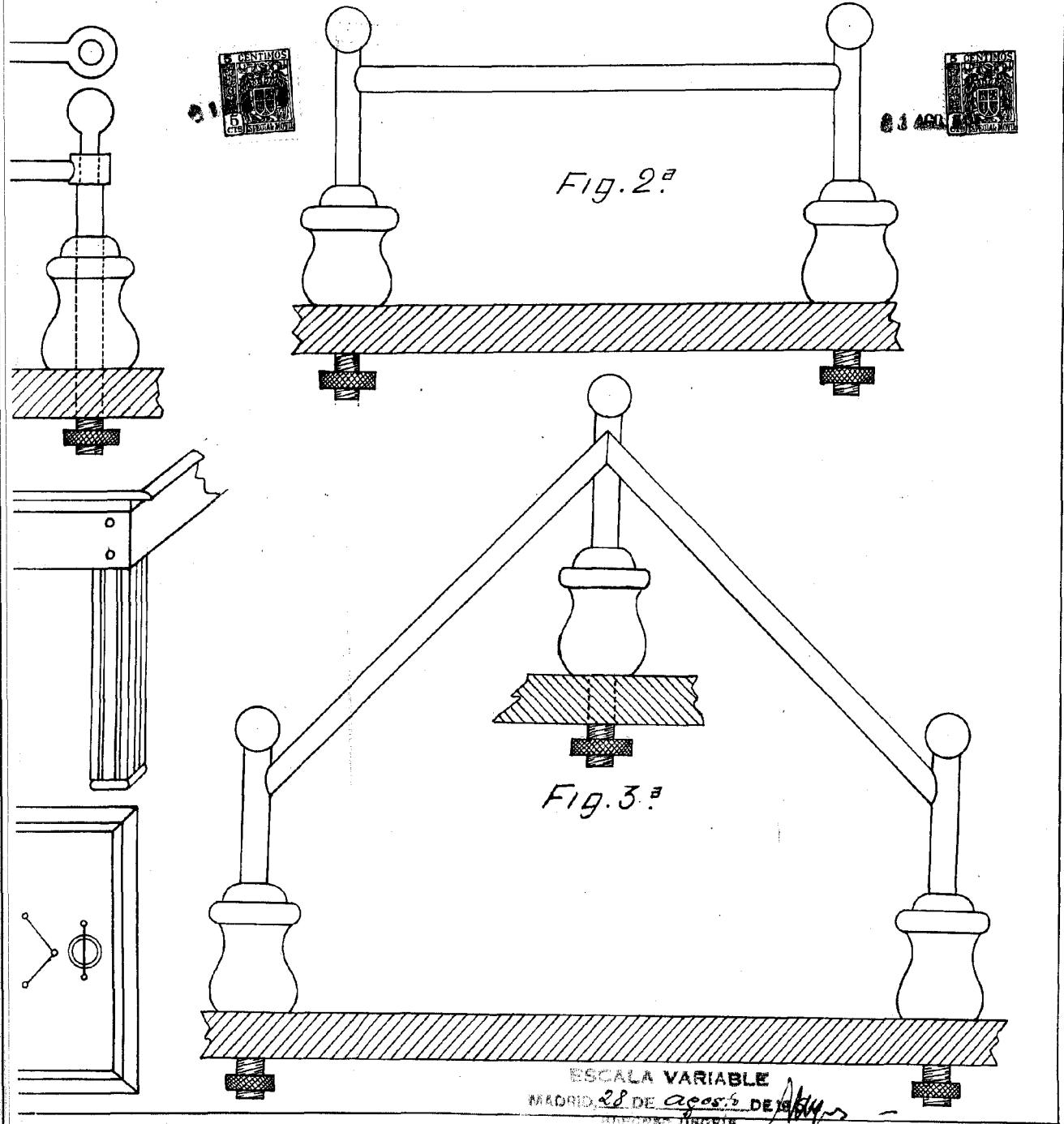


Fig. 2<sup>a</sup>

Fig. 3<sup>a</sup>

ESCALA VARIABLE  
 MADRID, 28 DE AGOSTO DE 1914  
 INGENIERO D. J. AGUIRRE