



M O D E L O
D E
U T I L I D A D

a favor de Don SALVADOR TORRAS JORNET, de nacionalidad española, residente en Barcelona, Plaza de Santa Madrona, 7, por "EXPRIMEFRUTAS PERFECCIONADO".

- . -

MEMORIA DESCRIPTIVA

La presente invención se refiere a un exprimefrutas perfeccionado, el cual presenta una constitución diversa de sus similares existentes en el mercado, ya que el mismo va dotado de un sistema de accionamiento que

5. permite dos movimientos simultáneos, uno de avance y otro de rotación, que dan por resultado un exprimido a fondo del fruto depositado en la cazoleta receptora. Al propio tiempo, este dispositivo posee un grupo perfectamente combinado de palancas para el funcionamiento regular del

10. elemento móvil del exprimefrutas, cuya cazoleta compreso-



43698

ra queda provista además de una superficie áspera para agarre de la fruta a exprimir.

- Esencialmente, el objeto de la invención está constituido por un pie-bastidor provisto de una base
5. de sustentación y dos brazos horizontales, situados a la altura conveniente, uno de los cuales, el inferior, es portador de la cazoleta perforada receptora de la fruta, mientras que el superior está equipado con un grupo de palancas articuladas, terminada una de ellas, de perfil
10. en ángulo, en una empuñadura para accionamiento del elemento exprimidor, que está constituido por un manguito deslizante a modo de émbolo por el interior de una camisa cilíndrica solidaria del brazo superior del aparato. Dicho manguito posee en su interior un vástago provisto
15. de un filiteado helicoidal longitudinal, montado libremente giratorio y portador en su extremo inferior de la cazoleta compresora, formada por un casquete con puntas dirigidas hacia su interior. El manguito móvil presenta un resorte que actúa a tracción y tiende a introducir
20. el manguito dentro de su camisa, la cual se halla provista de un punto fijo o tope para hacer posible la rotación del vástago helicoidal, y por tanto de la cazoleta exprimidora, al obligar a aquel a descender por la acción de la palanca.

25. Para la mejor comprensión de la presente memoria descriptiva, se acompaña un dibujo en el que, tan sólo a título de ejemplo, se representa un caso práctico de realización de un exprimefrutas de las características



43698

indicadas.

5. En dicho dibujo, la figura 1 es una vista del dispositivo en posición de reposo; la figura 2 lo muestra en la fase de actuación; las figuras 3 y 4 son dos vistas en alzado seccionadas del elemento móvil exprimidor, correspondientes, respectivamente, a las posiciones de las figuras 1 y 2; y las figuras 5 y 6 son detalles de la camisa y del manguito móvil del exprimidor.

10. El objeto de la invención está constituido por un pie-soporte -1-, unido a una base de sustentación -2- y portador, a las alturas convenientes, de los brazos horizontales -3- y -4-, de los que el primero sostiene la cazoleta ojival -5-, provista del cono perforado -6-.

15. El brazo superior -4- va unido a una camisa cilíndrica -7-, en el interior de la cual puede desplazarse, a modo de émbolo, un manguito -8-, al que se halla articulada por -9- una palanca en ángulo -10-, conjugada con otra de enlace -11-, articulada a su vez, al propio brazo -4-. La palanca -10- posee una empuñadura -12- para facilitar su manejo; y la camisa -7- lleva una escotadura -13- para hacer factible el traslado del punto -9- a lo largo de la citada camisa -7-, la cual está superiormente cerrada y a su fondo se une un resorte -14-, fijado por la extremidad opuesta al manguito móvil -8-, que viene atravesado axialmente por un vástago provisto de regata helicoidal -15- y montado loco,

20.

25.

43698



portador en su extremo libre de la cazoleta compresora, constituida por un casquete -16- provisto de una serie de púas o puntas dirigidas hacia su interior. El vástago -15- va montado sobre cojinetes para un perfecto giro.

5. En la camisa fija -7- queda establecido un punto inmóvil -17-, determinado por un tope o similar -18- y previsto para obligar a la hélice -15-, en cuyo fileteado queda introducido aquel tope, a girar a medida que va descendiendo. El manguito -8-, posee, como se comprende, una escotadura longitudinal (no visible) que posibilita el desplazamiento del manguito -8- respecto al punto -17-.

10. El funcionamiento del dispositivo descrito, es en líneas generales, el siguiente:

Suponiendo la fruta partida y colocada sobre la cazoleta receptora -5-, se procede, actuando sobre la palanca -10-, a hacer descender la cazoleta exprimidora -16-. El movimiento de aquella palanca -10- provoca el traslado del manguito -8- con el que va unida. El descenso del manguito -8- (figura 4) da lugar a la distensión del resorte -14- y, al mismo tiempo y al compás con tal descenso, a la rotación del vástago helicoidal -15- portador de la cazoleta exprimidora -16-. El giro de dicho vástago helicoidal se realiza por la acción del plano inclinado de su fileteado sobre el tope fijo -18-. Cuando la cazoleta -16- llega al contacto con la corteza o piel de la fruta, las puntas interiores de que la

20.

25.



43698

primera va dotada se clavan en la segunda y la obligan a moverse al propio tiempo que es comprimida.

5. Una vez se ha extraído el jugo, se deja la palanca -10- libre, con lo cual ésta y el manguito -8- retornarán a la posición primitiva por la acción del resorte -14-, que, en el presente caso, obra a tracción. Al tener lugar el retroceso de la cazoleta -16-, se produce, como se comprende, una rotación en sentido inverso del vástago helicoidal -15-.

10. De lo expuesto se desprende que las características principales de este dispositivo son las siguientes:

a) Obtención de un movimiento doble y conjunto, no conseguido con las realizaciones corrientes, y gracias al cual la fruta es comprimida y obligada al mismo tiempo a girar. Esta doble acción se traduce en una resultante helicoidal que permite la extracción completa del jugo;

15. b) Disposición de un juego de palancas debidamente combinadas para el perfecto desplazamiento de la cazoleta compresora; y

20. c) Formación en la cara interna de la referida cazoleta de puntas o púas para agarre de la fruta por su piel o corteza.

25. Serán independientes del objeto de la invención los materiales, formas y dimensiones de los distintos elementos componentes del dispositivo descrito, siempre que las variaciones que se introduzcan no afecten a su esencialidad.



43698

N O T A

Se reivindica como objeto del presente modelo de utilidad:

1. Exprimefrutas perfeccionado, que se caracteriza esencialmente por estar constituido por un pie soporte provisto de la correspondiente base de sustentación y dotado, a la altura conveniente, de dos brazos horizontales, de los que el inferior es portador de la cazoleta perforada receptora de la fruta, mientras que el superior obra de apoyo de los elementos activos del dispositivo, constituidos por una palanca articulada al referido brazo y conjugada con un manguito que, a modo de émbolo, puede deslizarse por el interior de una camisa apropiada, siendo portador el citado manguito de un vástago con regata helicoidal y loco, unido a la cazoleta exprimidora, formada por un casquillo con púas o dientes internos, quedando enlazado interiormente el referido manguito con su camisa por medio de un resorte conveniente y hallándose dispuesto en esta última un punto fijo o tope que, introducido en el fileteado del vástago, obliga al mismo a girar conjuntamente con el descenso del manguito.
 - 5.
 - 10.
 - 15.
 - 20.
 - 25.
2. Exprimefrutas perfeccionado, según la reivindicación anterior que se caracteriza por el hecho de que la camisa presenta una escotadura longitudinal para permitir el traslado del punto de articulación de la pa-

43698



lanca con el manguito, presentando una escotadura similar este último para hacer posible su deslizamiento respecto al tope o punto fijo que, en virtud de la ley del plano inclinado, obliga al vástago helicoidal a fírar a medida que desciende, actuando el resorte interior para hacer retornar las piezas móviles a su posición primitiva una vez cesa sobre la palanca de accionamiento la acción manual.

3. Exprimefrutas perfeccionado.

10. La presente memoria consta de siete hojas foliadas, escritas a máquina por una sola cara.

Barcelona, a 23 de agosto de 1954.

Salvador TORRAS JORNET

p.a.

23 AÑO



Fig. 3

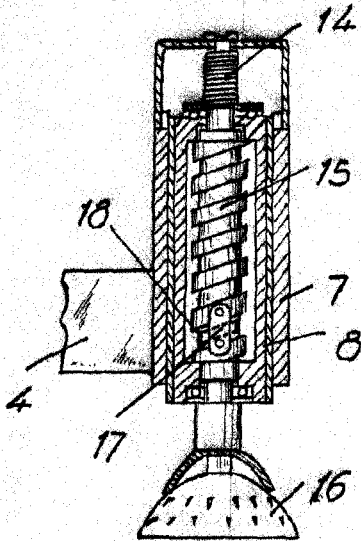
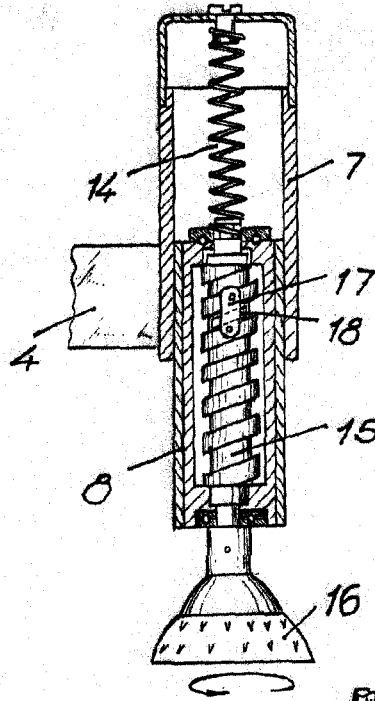


Fig. 4



43698

Fig. 5

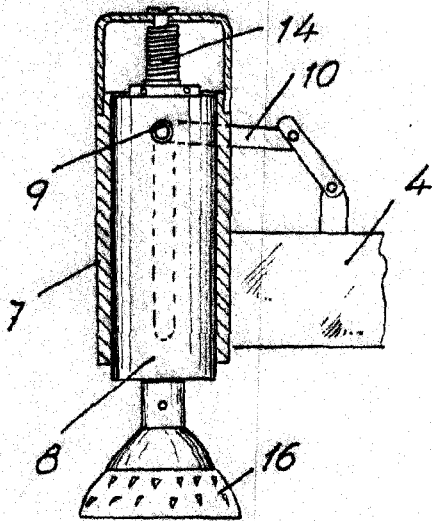
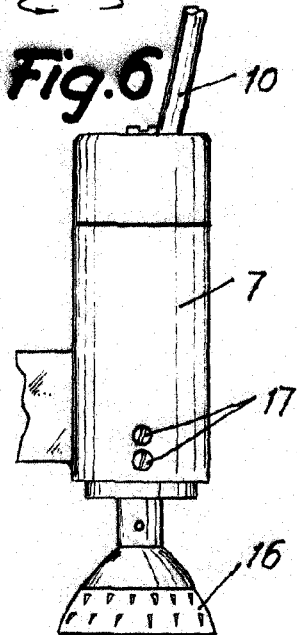


Fig. 6



Barcelona, 23 Agosto 1954
Salvador Torras Jornet
p.a.