



436924

43692

MODELO DE UTILIDAD

por 20 años

por "UN ENVASADO PARA FRUTOS FRESCOS", a favor de D. Antonio Pujol Rabaseda, de nacionalidad española, domiciliado en Barcelona, Borrell, 168.

=====

MEMORIA DESCRIPTIVA

5 Este Modelo de utilidad se refiere y describe un envasado simple y perfecto para el envío a largas distancias de frutos frescos en buenas condiciones de conservación; particularmente indicado para la exportación de frutos perecederos a otros países.

10 El envasado que describimos se relaciona concretamente a la disposición de elementos de protección inmediatamente en contacto con los frutos, independientemente del embalado o envolvente exterior que de hecho es variable y perfectamente indiferente a la novedad del envasado que nos ocupa.

Los dibujos, que a título de ejemplo se adjuntan a esta memoria, dan una idea práctica y ejecutiva del envasado que nos ocupa.



15 Constará esencialmente de una lámina de cartón -1-
liso u ondulado, doblado por una serie de ondulaciones
-A- paralelas, equidistantes y de igual signo; su sepa-
ración será suficiente para que entre cada dos pliegues
inmediatos pueda disponerse una alineación de frutos, cu-
20 briendo la altura de los pliegues la altura de los fru-
tos.

 En cada uno de estos pliegues y en cada hoja del
cartón que lo forme estarán dispuestos una serie de ori-
ficios redondos -2-, coincidentes los de cada carilla
25 del pliegue, y alineados por series paralelas -B- los de
los distintos pliegues; siendo equidistantes estas ali-
neaciones y permitiendo entre cada dos consecutivas de
ellas una alineación de frutos; comprende además este en-
vasado unos sencillos y simples arrollamientos de cartón
30 -3- que se ensartan en los orificios -2- ya citados mate-
rializando las alineaciones geométricas que hemos descri-
to. Por tanto cada fruto -4- quedará alojado en un nido,
cuya base y dos de sus paredes laterales será formada por
una parte de la hoja plegada general de cartón; sus otros
35 dos lados estarán representados por zonas de los arrolla-
mientos de cartón. Unos simples cartones, inferior y la-
terales, completan este envasado; y naturalmente, y como
ya se ha dicho, el cajón rígido exterior.

 Todo cuanto no afecte, altere, cambie o modifique
40 la esencia del envasado descrito, será variable a los
efectos legales del actual Modelo.

N O T A .

 Se reivindica como objeto de este registro por Mode-
lo de utilidad:

45 1 - Un envasado para frutos frescos, que se caracteriza
por estar formado por una lámina de cartón con una serie

43692



- 3 -

de ondulaciones iguales, paralelas y equidistantes, de una altura igual que la del fruto a envasar, con perforaciones redondas coincidentes en cada cara del pliegue, equidistantes, a igual anchura que la de la fruta; ali-
50 neadas paralelamente las de las diferentes ondulaciones; y ensartadas con ellas unos simples arrollamientos de cartón que formarán los tabiques acolchados y elásticos longitudinales, en tanto los pliegues formarán los ta-
55 biques transversales y elásticos de una serie de nidales cada uno para una sola unidad de fruto, y se completa con unos cartones laterales, y otro en el fondo.

Sean cuales fueren las circunstancias que concurran en la esencialidad del Modelo de utilidad definido en la anterior reivindicación, cual objeto es:
60

2 - "UN ENVASADO PARA FRUTOS FRESCOS".

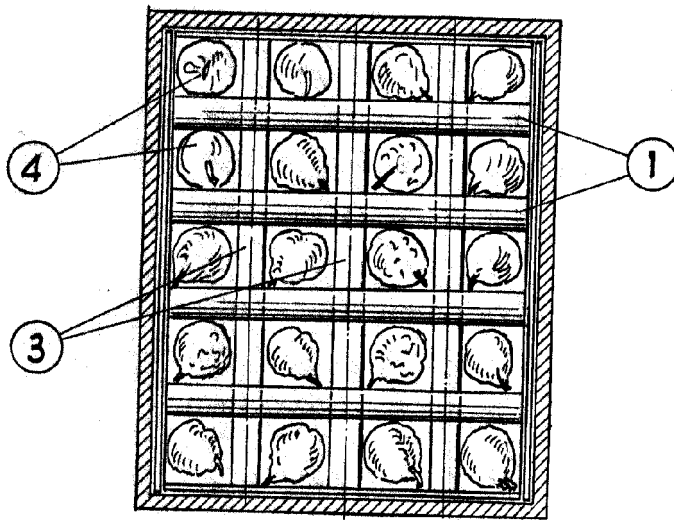
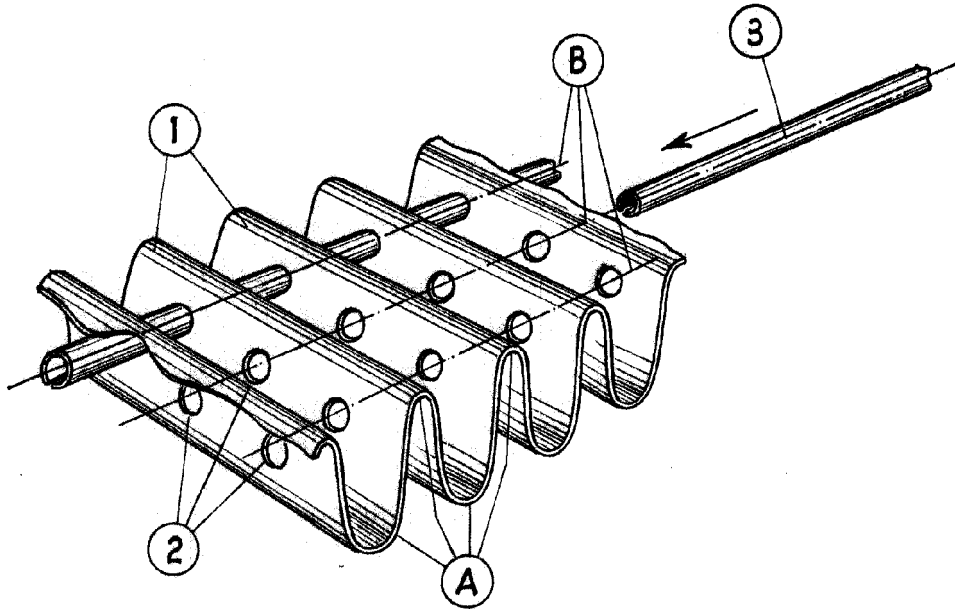
Consta la presente memoria de tres hojas foliadas, mecanografiadas por una sola cara y del dibujo adjunto.

Barcelona, diez y ocho de Agosto de mil novecientos
65 cincuenta y cuatro.

P.A. de D. Antonio Pujol Rabaseda,

L. DURAN
P.P.

43692



BARCELONA 18 AGO. 1854

L. DURAN
P. P.

ESCALA VARIABLE