



Carpeta núm. 3,953.

Expediente mín.

MODELO DE UTILIDAD

a favor de la Sociedad Regular Colectiva

"J. y L. Cervelló", sociedad española, domiciliada en
5 Barcelona, calle Aribau nº.170,

por:

"JABONERA MEJORADA"

-oOo-

MEMORIA DESCRIPTIVA

- 10 El objeto del presente modelo de utilidad lo constituye una jabonera mejorada que esencialmente se caracteriza por estar constituida por una bandeja, para la pastilla de jabón, que queda dispuesta en el interior de una caja, presentando la bandeja medios para poderla coger.
- 15 Para poder describir con todo detalle posible la jabonera mejorada que se reivindica como objeto del presente modelo de utilidad, en la figura de la hoja de dibujos adjunta se representa, a título de ejemplo no limitativo, una forma de realización práctica de la misma. En dicha
- 20 figura la jabonera aparece en perspectiva.
- Tal como muestra la figura, la jabonera propiamente dicha la constituye una bandeja -1- que, en su inte-



rior, presenta un tabique -2- que la divide en dos comparti-
mientos; el mayor, para la pastilla de jabón y, el menor, para
25 un cepillo de uñas. Esta bandeja presenta, en la parte exter-
na de una de sus caras laterales, un saliente o agarradero -
-1'- . El fondo de la bandeja -1- que nos ocupa está provisto
de agujeros o vaciados, por constituirlo una celosía -3-, en
el compartimiento correspondiente a la pastilla de jabón, al
30 tiempo que es macizo en el compartimiento para el cepillo de
uñas.

La indicada bandeja -1- que constituye pro-
piamente dicha la jabonera, queda dispuesta en el interior de
una caja -4- (representada en trazos) que, en una de sus pare-
35 des laterales, presenta una entalla para permitir el paso, a
su través, del agarradero o saliente -1'- de la repetida bandej-
ja -1-; una tapa, no representada, queda enchufada en la caja
-4-.

Después de lo manifestado se comprende que se
40 rán susceptibles de variación aquellos detalles de construcción
de la jabonera mejorada que acaba de concretarse que no influ-
yan en su esencialidad, en su consecuencia podrá obtenerse en
cualquier tamaño y con el material o materiales que se tengan
por convenientes, pudiendo constituir el fondo del compartimien-
45 to de la bandeja destinado a la pastilla de jabón, cualquier ti-
po de celosía.

N O T A

Se reivindica como objeto de este MODELO DE
UTILIDAD, por espacio de los veinte años fijados por la ley, la
50 exclusiva de construcción y venta en España de:

1. Una jabonera mejorada, que esencialmente se ca



racteriza por estar constituida por una bandeja que, en su interior, presenta un tabique que la divide en dos compartimientos, habiéndose previsto en el fondo o base de uno de ellos unos vaciados para constituir un fondo en celosía y, existiendo en la parte externa de una de las caras laterales de la citada bandeja, un saliente o agarredero.

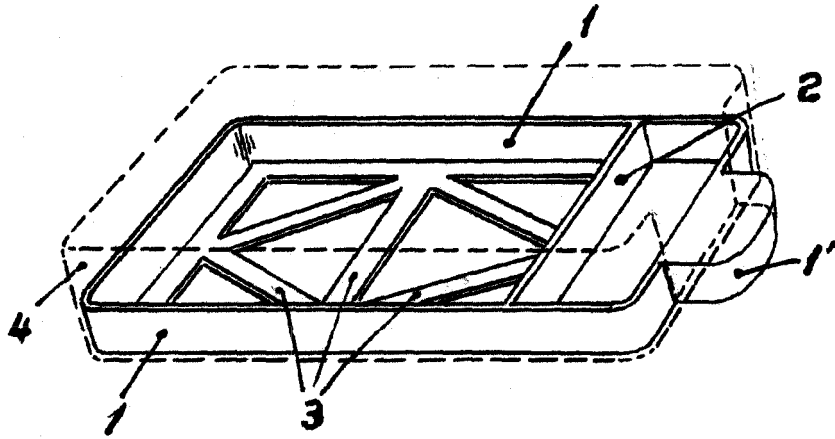
2. La jabonera mejorada, objeto de la reivindicación 1, que esencialmente se caracteriza en que la mencionada bandeja queda dispuesta en el interior de una caja, una de cuyas paredes laterales presenta una entalla para permitir el paso, a su través, del saliente de la bandeja, cual caja se encuentra cubierta mediante una tapa encajada a ella.

3. Una "Jabonera mejorada".

65

Barcelona, 21 de agosto de 1954.
p.a.

43390 AGG



ESCALA VARIABLE

Barcelona, 21 Agosto 1954.

P.S.

A handwritten signature in black ink, appearing to read "J. Carvello".