

43687 20 AGO.



M O D E L O
D E
U T I L I D A D

a favor de Don MIGUEL DELLA FELBA, de nacionalidad italiana, residente en Barcelona, Rambla de Capuchinos, 5, por "CENICERO".

- . -

MEMORIA DESCRIPTIVA

La presente invención se refiere a un cenicero que presenta la novedad de facilitar el apagado de los cigarrillos antes de depositar la colilla en el colector de ceniza, o cuando interese por otro motivo cualquiera.

5. Esta novedad tiene la ventaja de que, así como corrientemente se usa el procedimiento de aplastar la parte encendida del cigarrillo, para evitar las molestias del humo que se desprende de él al consumirse en el colector de ceniza al dejarlo en él mismo ya apagado

10.

42687

20 A60



la acción resulta mas pulcra y el aspecto visual del cenicero no resulta desagradable.

5. Cualquier tipo de cenicero puede ser fabricado con la novedad mencionada, no siendo obstáculo para ello, la decoración ni la forma que adopte, pudiendo ser incluso un motivo mas de decoración que aumente la agradable presentación del mismo.

10. El cenicero objeto de la invención se caracteriza esencialmente por presentar en su superficie y preferentemente junto al colector de ceniza, uno o mas huecos destinados a facilitar el apagado de los cigarrillos.

15. Para la mejor comprensión de cuanto se indica en la presente memoria descriptiva, se acompaña un dibujo en el que, esquemáticamente y tan sólo a título de ejemplo, se representa un caso práctico de realización del objeto de la invención.

20. En dicho dibujo, la figura 1 representa una vista en perspectiva de un cenicero de acuerdo con la invención y la figura 2 representa una sección parcial transversal del mismo indicando la forma de apagar el cigarrillo.

25. En el aludido dibujo, el objeto de la invención está constituido por un cenicero -1- que presenta en la superficie y junto al colector de ceniza -2- unos huecos -3- para facilitar el apagado del cigarrillo.

Los huecos -3- están distribuidos intercalados entre las escotaduras -4- para depositar el cigarrillo, y esta simétrica distribución completa la agradable pre-



sentación del cenicero.

La utilización de este cenicero es bien simple: Basta introducir la parte encendida del cigarrillo en uno de los huecos -3- para que la falta de aire, al quedar obstruido, apague el fue-go.

5.

Se comprende que serán independientes del objeto del presente modelo de utilidad, los materiales empleados en su construcción, dimensiones y todo cuanto no afecte a la esencialidad de la invención.

- . -

N O T A

10.

Se reivindica como objeto del presente modelo de utilidad:-

15.

1. Cenicero, que se caracteriza esencialmente por presentar en su superficie y preferentemente junto al colector de ceniza, por lo menos un hueco a modo de alvéolo, destinado a facilitar el apagado de los cigarrros.

2. Cenicero.

La presente memoria consta de tres hojas foliadas, escritas por una sola cara.

Barcelona, a 20 de agosto de 1954.

Miguel DELLA FELBA

p.a.

43687

20 AGO.

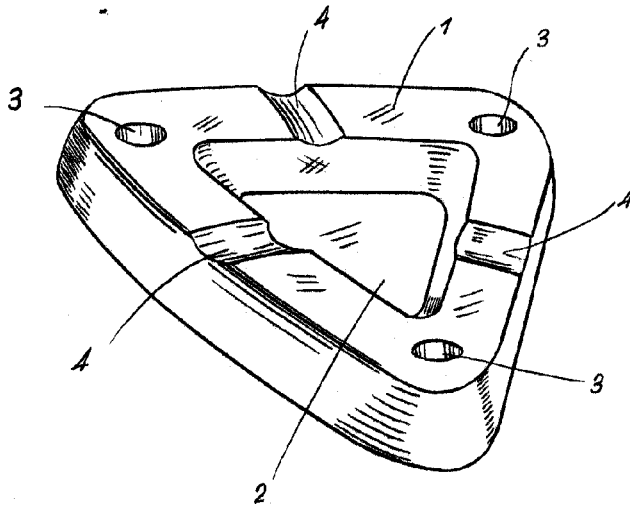


Fig. 1

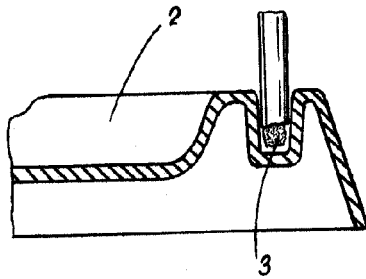


Fig. 2

Barcelona, 20 Agosto 1954
Miguel Della Felba
p. a.