

43682

17 AG



43682

MODELO DE UTILIDAD

por 20 años

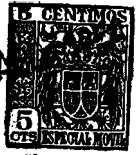
por "UN NUCLEO PARA ENLACES ELECTRICOS PROVISIONALES",
a favor de D. Teodoro Fernández Lorenzo, de nacionali-
dad española, domiciliado en Barcelona, Tallers, 66,
2º, 2ª.

=====

MEMORIA DESCRIPTIVA

Este Modelo de utilidad describe un núcleo para en-
laces eléctricos provisionales, del que, para facilitar
su descripción, adjuntamos, a título de ejemplo, unos
dibujos.

5 Consta esencialmente este núcleo, de dos piezas -1-
y -2-, de caucho de plástico blando elástico y aislante,
una de las cuales, la -1-, forma por un extremo una am-
plia cazoleta cilíndrica -3-, con su fondo -4- perfora-
do axialmente -5-; esta cazoleta, por su parte exterior
10 correspondiente al fondo, se prolonga en forma de cas-
quete esférico -6- con un alto relieve prismático -7- en
su polo. En el fondo interior -4-, a ambos lados de la



perforación axial -5- y anclados en la masa representa
da por el casquete esférico -6- se sitúan dos o tres
15 vainas de enchufe -8-, según sea para corriente mono-
fásica o trifásica, que se conectan con los conducto-
res que, debidamente protegidos, llegan hasta su altu-
ra a través de la perforación axial -5-.

La segunda pieza -2- consiste simplemente en una
20 de caucho o material plástico semiblando y aislante,
moldeada en forma de disco grueso, perfectamente ajus-
table al diámetro interior de la cazoleta -3-; está
provista de dos o tres orificios -9- según sea bipolar
o tripolar, coincidentes y ajustables a las cabezas sa-
25 lientes de las vainas de enchufe -8-; y, circundando a
estos orificios y prolongándolos, presenta por su cara
inferior dos prominencias cilíndricas -10- que cubri-
rán totalmente aquellas cabezas y formarán tope con el
fondo -4- de la cazoleta, en tanto que por su cara su-
30 perior el propio disco -2- enrasa con los bordes supe-
riores -11- de la cazoleta -3-. En consecuencia, el en-
lace entre dos cables, uno de ellos provisto de este
núcleo, se podrá realizar con toda garantía disponiendo
en el extremo del otro cable un núcleo semejante a la
35 pieza -1- pero sin cazoleta y con espigas de enchufe;
ya que éstas quedarán perfectamente ajustadas y protegi-
das por la tapa -2- de aquel núcleo.

Todo cuanto no afecte, altere, cambie o modifique
la esencia de este núcleo, será variable a los efectos
40 del actual Modelo.

N O T A .

Se reivindica como objeto de este registro por Mo-
delo de utilidad:

1 - Un núcleo para enlaces eléctricos provisionales, que

43682

- 3 -



45 esencialmente comprende una pieza de material aislante,
semiduro, moldeada en forma de cazoleta cilíndrica apla-
nada, exteriormente prolongada por su parte posterior
en forma de casquete esférico con un alto relieve pris-
mático, en su polo, todo ello perforado axialmente para
50 el paso de los conductores, y con las vainas de enchufe
ancladas en el fondo plano de la cazoleta, a ambos la-
dos de la perforación y con cabotas salientes; y consta
de una segunda pieza, también de material aislante semi-
duro, moldeada en forma de disco aplanado, ajustable en
55 el interior de la cazoleta con perforaciones coinciden-
tes con las cabotas de las vainas; prolongándose estas
perforaciones a través de sendas prominencias dispues-
tas en la cara inferior del disco, para cubrir por com-
pleto a estas cabotas al enrasar la cara superior del
60 disco con los bordes superiores de la cazoleta.

Sean cuales fueren las circunstancias que concurren
en la esencialidad del Modelo de utilidad definido en la
anterior reivindicación, cual objeto es:

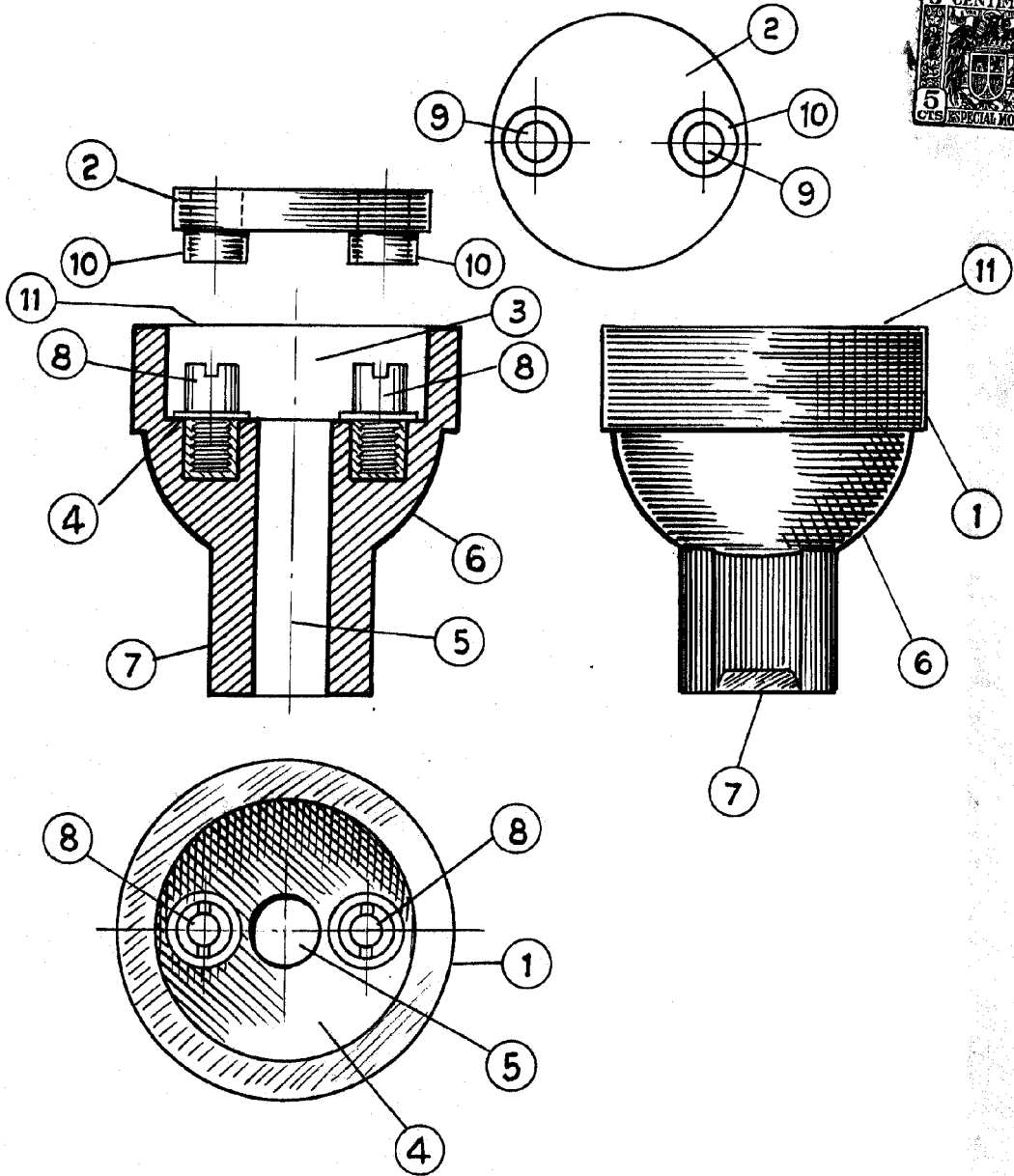
2 - "UN NUCLEO PARA ENLACES ELECTRICOS PROVISIONALES".

65 Consta la presente memoria de tres hojas foliadas,
mecanografiadas por una sola cara y del dibujo adjunto.

Barcelona, diez y siete de Agosto de mil novecien-
tos cincuenta y cuatro.

P.A. de D. Teodoro Fernández Lorenzo,

L. DURÁN
P. P.



BANDO 17 AGO 1974

P.R. *[Signature]*

ESCALA VARIABLE